

Moda

RC03-CC

Encastré modulaire carré 3"

dals

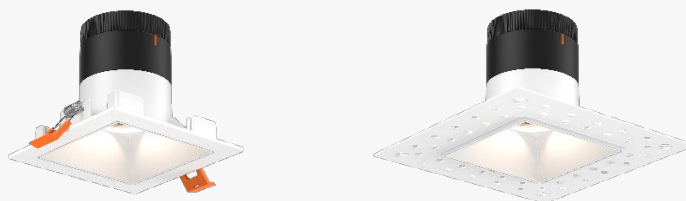
PROJET

DATE

TYPE

QTÉ

NOTES



SPÉCIFICATIONS

Taille de découpe (po)	3-1/2" x 3-1/2"
Wattage (W)	8/10/12
Lumens livrés*	Jusqu'à 2200
Voltage (v)	120/277/347
FT Câble	FT6
IRC	90
TM-30	Rf : 89 Rg : 100
Binning	3 SDCM
Angle faisceau (deg)	20/35/60
UGR	<18
Modèle de LED	COB
Temp. de couleur	2700K/3000K/3500K/4000K/5000K

DÉTAILS ÉLECTRIQUES

Temp. fonc. (° C)	-20 to 40
Indice IP	IP65
Tension d'entrée (V)	120-347
Tension de sortie (V)	35.4
Courant de sortie (mA)	256
Facteur puissance (%)	92
Type transformateur	Courant constant
Gradation	Triac / ELV / 0-10v
DHT	18.2%
Durée @ L70	>50 000hrs

CONSTRUCTION

Environnement	Mouillé
Emplacement	Intérieur/Extérieur
Matériau	Aluminium
Type de fini	Peinturé
Matériau lentille	Acrylique
Type d'optique	Lentille optique

Certifications

ETL listé UL-1598 et CSA C22.2 No. 250.0
Energy Star, Title 24-JA8, IC rated, ASTM E283-04

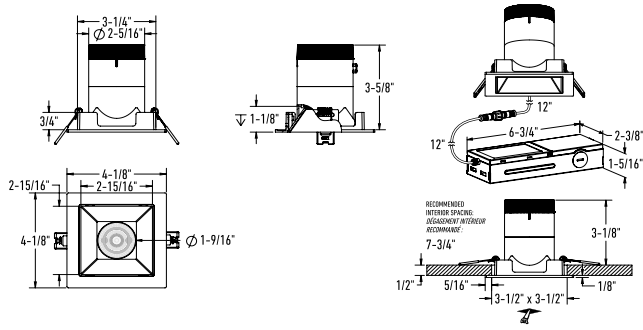
Conforme à FCC Title 47 Part 15; Class B
ICES-005 Issue 5

GUIDE DE COMMANDE

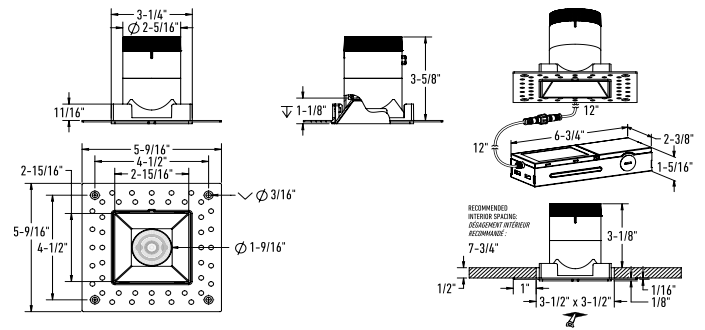
RC03-CC <i>Module d'éclairage</i>	-		-		-			
		<i>Angle de faisceau</i>		<i>Type de réflecteur</i>	<i>Finition réflecteur</i>	<i>Style de moulure</i>		
TRANSFO UNIVERSEL 120-277-347V TRIAC / ELV 0-10v dimming	20	20° faisceau étroit	RSQ	Réflecteur carré	AZ	Alzak	TLSQ	Carrée sans bordure
	35	35° faisceau moyen			BK	Noir	TSQBK	Carrée noire
	60	60° faisceau large			GD	Or	TSQGD	Carrée or
					WH	Blanc	TSQWH	Carrée blanche

DIMENSIONS

RC03-CC-XX-RSQXX-TSQXX



RC03-CC-XX-RSQXX-TLSQ



RÉPARTITION LUMINEUSE

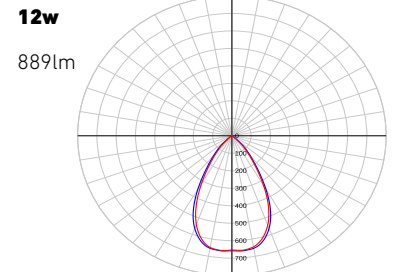
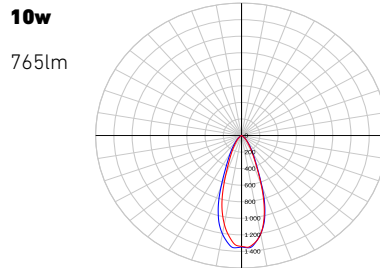
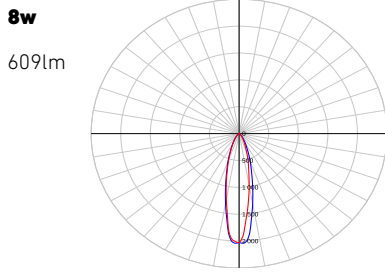
*Puissance lumineuse mesurée à 3000K

Distance du luminaire	FC au Nadir 20°	Diamètre
4'	183.8 fc	1'-4"
6'	81.7 fc	2'
8'	46.0 fc	2'-8"
10'	29.4 fc	3'-4"
12'	20.4 fc	4'

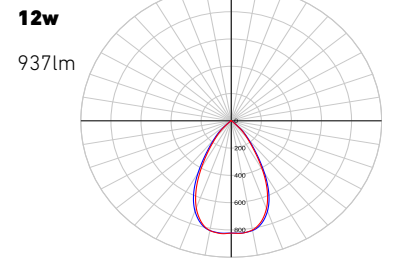
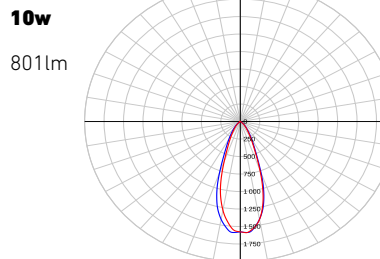
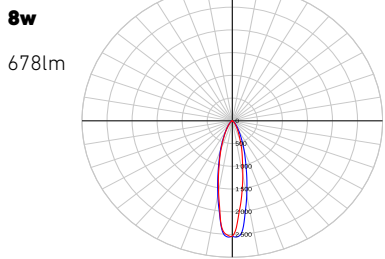
Distance du luminaire	FC au Nadir 35°	Diamètre
4'	114.9 fc	2'-10"
6'	51.1 fc	4'-3"
8'	28.7 fc	5'-7"
10'	18.4 fc	7'
12'	12.8 fc	8'-5"

Distance du luminaire	FC au Nadir 60°	Diamètre
4'	60.7 fc	4'-8"
6'	27.0 fc	7'
8'	15.2 fc	9'-4"
10'	9.7 fc	11'-8"
12'	6.7 fc	14'

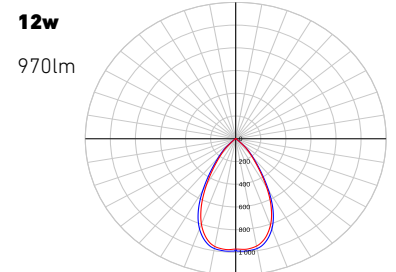
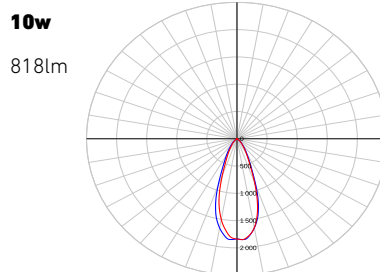
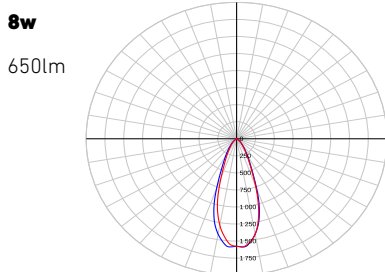
Angle de faisceau 20°



35° beam angle



60° beam angle



CONTENU DE LA BOÎTE

Luminaire encastré DEL complet
Boîte de jonction
3x Connecteurs de fils enfichables
2x Marettes
Feuille d'instruction

ACCESSOIRES

[REC-RFP-35SQ](#)
Drilling plate
[REC-EMD8](#)
8w Emergency battery
[REC-EMD15](#)
15w Emergency battery

ADAPTEURS

REC-3K-EXT8FT
96" extension cord for recessed fixtures
REC-3K-EXT20FT
240" extension cord for recessed fixtures

GARANTIE

DALS offre une garantie de 5 ans à partir de la date d'achat qui couvre la réparation ou le remplacement des pièces du boîtier, ainsi que les pièces optiques et électroniques défectueuses. Pour contacter le service à la clientèle de DALS, composez le 1 877 430 1818 ou par courriel à info@dals.com.

LISTE DES GRADATEURS RECOMMANDÉS**

MARQUE	MODELE	SPÉCIFICATIONS		PLAGE GRADATION %		CHARGE MAX (unités)
				MIN	MAX	
Dals	SM-DIMSW Smart Dimmer*	Triac, 250W LED/CFL	Compatible	5	100	21
Lutron	DVCL-153PR-WH-C*	Triac, 150 W Dimmable CFL/LED	Compatible	2	100	13
Lutron	CTCL-153PDH-WH-C*	Triac, 150 W Dimmable CFL/LED	Compatible	2	100	13
Lutron	STCL-153PH-WH-C*	Triac, 150 W Dimmable CFL/LED	Compatible	0	100	13
Lutron	MACL-153MRHW-WHC*	Triac, 150 W Dimmable CFL/LED	Compatible	0	100	13
Lutron	DVELV-300P-WH	300W electronic low voltage dimmer	Compatible	7	100	25
Lutron	MA-PRO-WH*	ELV, 250W LED/CFL	Compatible	0	100	21
Lutron	Caseta PD-6WCL-WH-R-C*	Triac, 300W Dimmable CFL/LED	Compatible	0	100	13
Lutron	Caseta PD-5NE-WH-C*	ELV, LED—up to 250 W	Compatible	2	100	21
Lutron	Caseta PD-10NXD-WH*	Triac, LED—up to 250 W	Compatible	0	100	21
Leviton	DSM10-1LZ*	Triac, 450W Dimmable CFL/LED	Compatible	3	100	38
Leviton	6674*	Triac, 150 W Dimmable CFL/LED	Compatible	5	100	13
Leviton	¶PL06-10Z*	Triac, 150 W Dimmable CFL/LED	Compatible	4	100	13
Leviton	DSL06-1LZ*	Triac, 150 W Dimmable CFL/LED	Compatible	4	100	13
Leviton	D26HD-742-1RW*	Triac, 300W LED/CFL	Compatible	8	100	25
Legrand	ADTP703TUM4*	Triac,450W Dimmable CFL/LED	Compatible	0	100	38
Legrand	RHL373PW*	Triac, 250W LED	Compatible	3	100	21
Control 4	C4-APD120-WH	ELV, 120W LED	Compatible	0	100	10
Commercial I	HPDA311CWb*	Triac, 150W LED & CFL	Compatible	0	100	13
TP-Link	HS220*	Triac, 150 W, Dimmable LED (MLV)	Compatible	3	100	13
Lutron	DVSTV (0-10 V Controls)*	960W, 8A, 120-277 V	Compatible	0	100	80
Leviton	IP710-DLZ(0-10 V Controls)	1200VA, 10A LED, 120-277V	Compatible	0	100	100
Leviton	ZS057-30Z(0-10 V Controls)	1388VA, 4A, 347V	Compatible	0	100	67
Lutron	Vive PowPak Dimming Module	960VA, 8A, 120-277V	Compatible	0	100	80

*Avec fonction d'ajustement du niveau minimal

**Un bruit de bourdonnement minimal peut se produire avec certains gradateurs

RC03-CC

Revision 0 | 2026-05



CANADA
80, Blvd. de la Seigneurie E.
Blainville, Quebec J7C 4N1

USA
4383, NW 124th Ave.,
Coral Springs, Florida 33065

1 877.430.1818
info@dals.com
dals.com