

# MODA

## RCXX-CC Square Series

Série RCXX-CC Carré



ICES-005  
NMB-005

T24  
JA8  
CERTIFIED  
CERTIFIÉ

WET LOCATION  
EMPLACEMENT MOUILLÉ

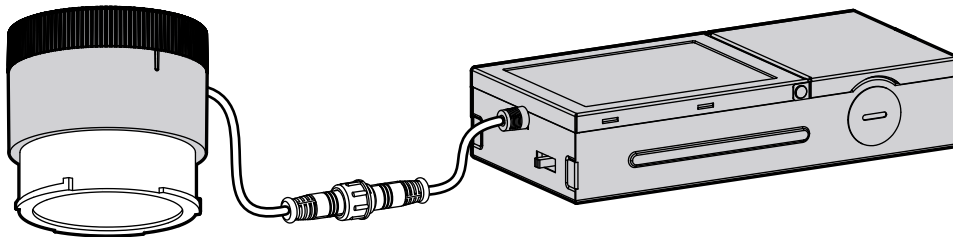
AIR TIGHT  
ÉTANCHE À L'AIR



Works with most dimmers. Refer to DAL'S website for dimmer compatibility list.  
Fonctionne avec la plupart des gradateurs. Voir le site web DAL'S pour la liste de gradateurs compatibles.

### ITEMS INCLUDED IN THE BOX ARTICLES INCLUS DANS LA BOÎTE

**A**

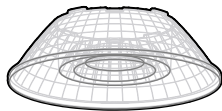


Light engine & Driver  
Module d'éclairage & Transformateur

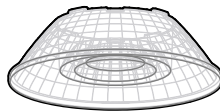


Hardware  
Quincaillerie

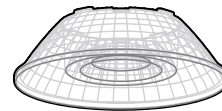
**B**



20° Lens  
Lentille 20°

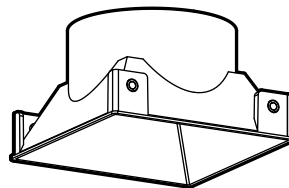


35° Lens  
Lentille 35°



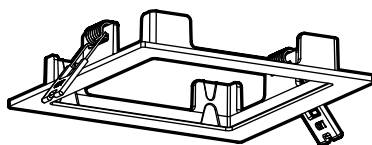
60° Lens  
Lentille 60°

**C**

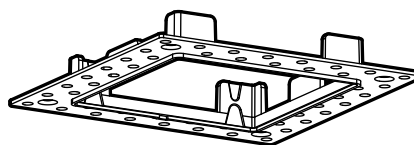


Regular Reflector  
Réflecteur régulier

**D**



Trim  
Garniture



Trimless  
Sans bordure



**BEFORE STARTING INSTALLATION, SHUT THE LINE FEED POWER OFF USING THE CIRCUIT BREAKER.**

Instructions pertaining to a risk of fire, electric shock or injury to persons. Installation must be done according to local electrical codes. Installation must be done by a qualified electrician.

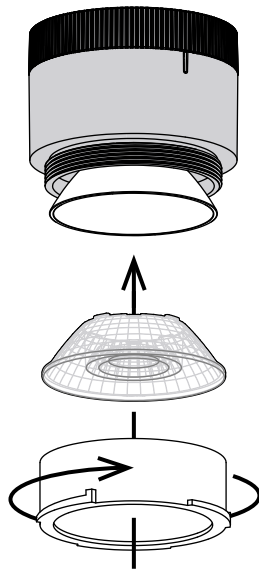
**AVANT DE DÉBUTER L'INSTALLATION, COUPER L'ALIMENTATION DU FIL DU SECTEUR À L'AIDE DU DISJONCTEUR.**

Ces instructions se rapportent à un risque d'incendie, de chocs électriques ou de blessures corporelles. L'installation doit être effectuée conformément aux codes électriques locaux. L'installation devrait être effectuée par un électricien qualifié.

**LENS  
LENTILLE**

Insert the lens inside the reflector. Screw the holder onto the light engine.

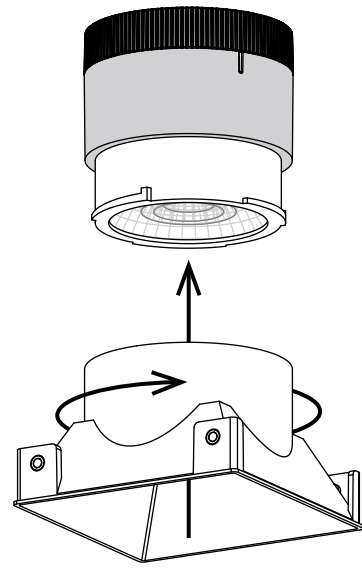
*Insérer la lentille dans le réflecteur. Visser le réceptacle au module d'éclairage.*



**REFLECTOR  
RÉFLECTEUR**

Insert, twist and lock in a clockwise motion.

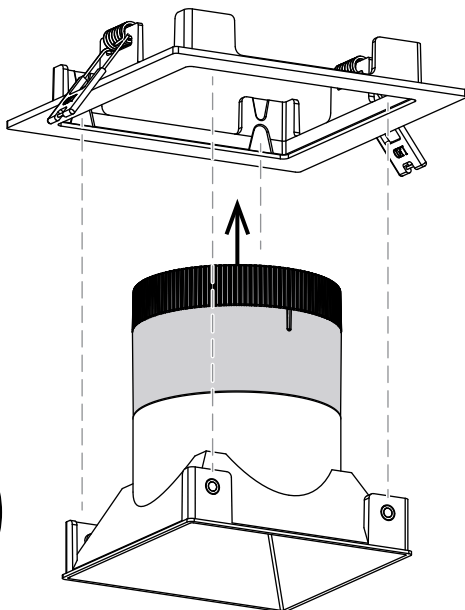
*Insérer, tourner et verrouiller dans le sens des aiguilles d'une montre.*



**TRIM  
GARNITURE**

Align the 4 spring plungers with the trim slots. Then, push until it clicks.

*Aligner les 4 poussoirs à ressort avec les fentes de la garniture, puis pousser jusqu'à l'enclenchement.*



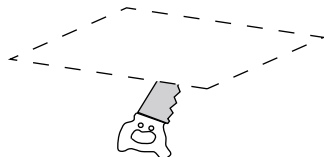
- 1** Drill hole in ceiling and prepare supply wires. Install and unshield the line feed wire 6" (15 cm) and strip wires 5/8" (1.6 cm). Bring supply power to junction box through knockout.

*Percer le trou dans le plafond et préparer les fils d'alimentation. Installer et dégainer le fil du secteur de 6" (15 cm) et dénuder les fils de 5/8" (1,6cm). Apporter l'alimentation électrique jusque dans la boîte de jonction.*

**RC03-CC**  
 3-1/2" x 3-1/2"

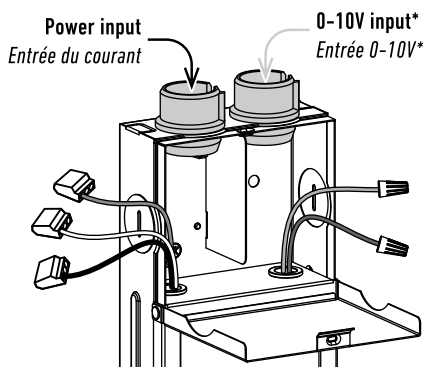
**RC04-CC**  
 4-1/2" x 4-1/2"

**RC06-CC**  
 6" x 6"

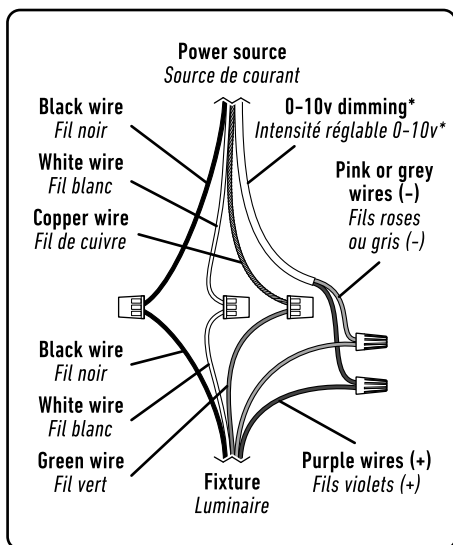


- 2** Open the lid of the junction box. Use the supplied connectors and follow the connection details. Once the connection is complete, close the junction box.

*Ouvrir le couvercle de la boîte de jonction. Utiliser les connecteurs fournis et suivre les détails de connexion. Une fois la connexion terminée, refermer la boîte de jonction.*

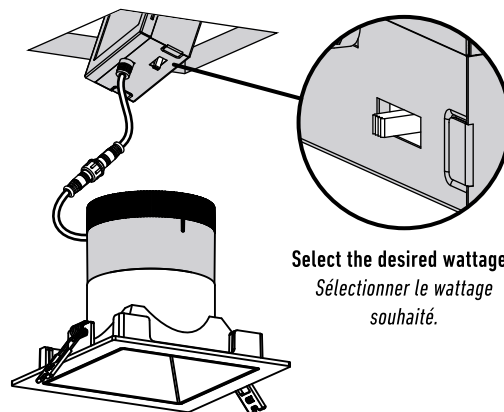


**CONNECTION DETAILS / DÉTAILS DE CONNEXION**  
 \*0-10V optional wiring / Branchement optionnel 0-10V



- 3** Route the universal driver through the hole cutout. Connect the modular recessed to the universal driver with the quick connector.

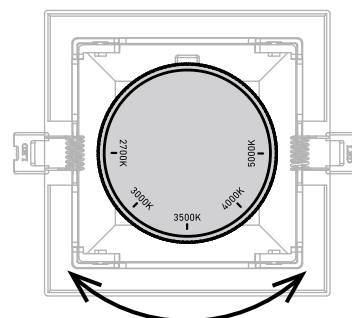
*Insérer le transformateur universel à travers la découpe du trou. Connecter l'encastré modulaire au transformateur universel à l'aide du connecteur rapide. Si nécessaire, fixer le transformateur universel à travers les trous prévus à cet effet.*



Select the desired wattage.  
*Sélectionner le wattage souhaité.*

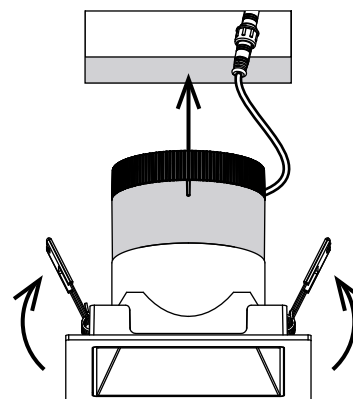
- 4** Rotate the dial to align the desired color temperature with the orange mark. (2700K, 3000K, 3500K, 4000K and 5000K)

*Tourner le sélecteur pour aligner la température de couleur souhaitée vis à vis la marque orange. (2700K, 3000K, 3500K, 4000K and 5000K)*

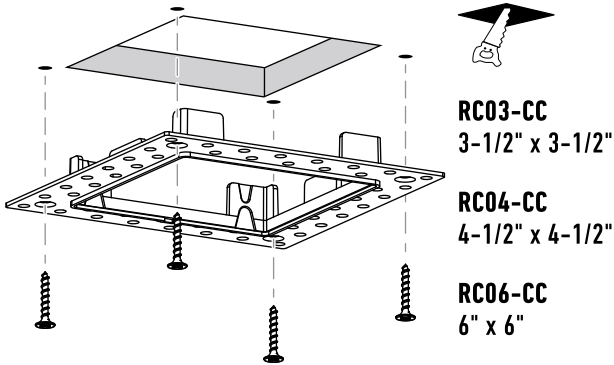


- 5** Compress the springs and push the fixture in the opening. It is easier to do one spring at a time.

*Comprimer les ressorts et pousser le luminaire dans l'ouverture. Il est préférable de procéder un ressort à la fois.*

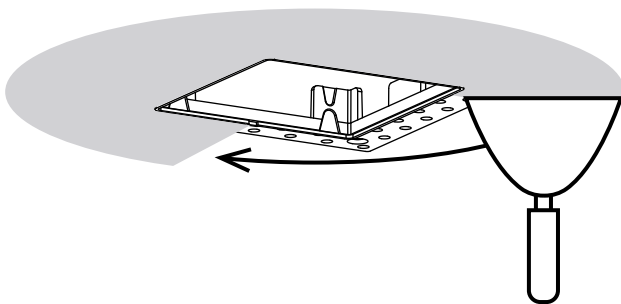


- 1** Drill a hole then use the included screws to install the trimless on the gypsum board.  
*Percer un trou puis utiliser les vis fournies pour installer la garniture sans bordure sur le panneau de plâtre.*



- 2** Plaster the trimless  
*Plâtrer la garniture sans bordure.*

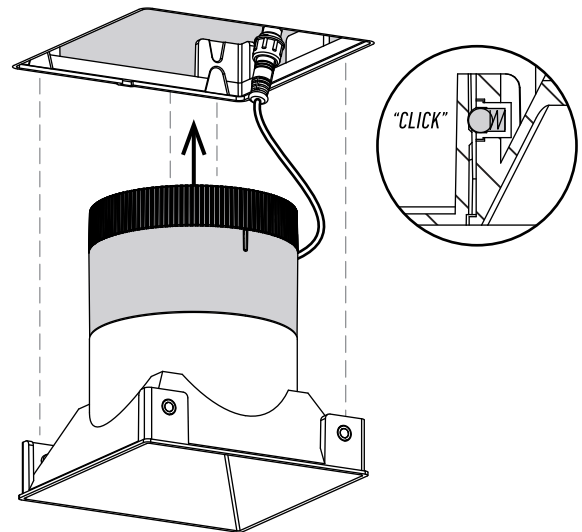
- !** Be careful not to fill past raised edge.  
*Veiller à ne pas remplir au-delà du rebord surélevé.*



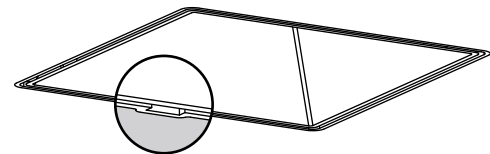
- 3** Prepare supply wires. Install and unshield the line feed wire 6" (15 cm) and strip wires 5/8" (1.6 cm). Bring supply power to junction box through knockout.  
*Préparer les fils d'alimentation. Installer et dénuder le fil du secteur de 6" (15 cm) et dénuder les fils de 5/8" (1,6cm). Apporter l'alimentation électrique jusque dans la boîte de jonction.*

- 4** Follow steps 2 to 4 on page 3.  
*Suivre les étapes 2 à 4 à la page 3.*

- 5** Align the 4 spring plungers with the trim slots. Then, push until it clicks.  
*Aligner les 4 poussoirs à ressort avec les fentes de la garniture, puis pousser jusqu'à l'enclenchement.*



- !** For maintenance access, use a flat screw driver to detach the fixture from the trimless.  
*Pour un accès à des fins d'entretien, utiliser un tournevis plat pour détacher le luminaire de la garniture sans bordure.*



**WARRANTY:**

**DALS offers a 5 year warranty from the date of purchase which covers repairs or replacements of defective parts of the housing, optics, and electronics.**

**GARANTIE:**

**DALS offre une garantie de 5 ans à partir de la date d'achat qui couvre la réparation ou le remplacement des pièces du boîtier, des pièces optiques et électroniques défectueuses.**

**FCC STATEMENT**

1. This device complies with Part 15 of the FCC Rules. Operation is subject to the following two conditions:  
 (1) This device may not cause harmful interference, and  
 (2) This device must accept any interference received, including interference that may cause undesired operation.
2. Changes or modifications not expressly approved by the party responsible for compliance could void the user's authority to operate the equipment.
- This equipment has been tested and found to comply with the limits for a Class B digital device, pursuant to part 15 of the FCC Rules. These limits are designed to provide reasonable protection against harmful interference in a residential installation. This equipment generates, uses and can radiate radio frequency energy and, if not installed and used in accordance with the instructions, may cause harmful interference to radio communications. However, there is no guarantee that interference will not occur in a particular installation. If this equipment does cause harmful interference to radio or television reception, which can be determined by turning the equipment off and on, the user is encouraged to try to correct the interference by one or more of the following measures:
- Reorient or relocate the receiving antenna.
  - Increase the separation between the equipment and receiver.
  - Connect the equipment into an outlet on a circuit different from that to which the receiver is connected.
  - Consult the dealer or an experienced radio/ TV technician for help.

**ISED NOTICE**

1. This device contains licence-exempt transmitter(s)/receiver(s) that comply with Innovation, Science and Economic Development Canada's licence-exempt RSS(s). Operation is subject to the following two conditions:  
 (1) This device may not cause interference.  
 (2) This device must accept any interference, including interference that may cause undesired operation of the device.
2. Changes or modifications not expressly approved by the party responsible for compliance could void the user's authority to operate the equipment.

**AVIS ISED**

1. Cet appareil contient des émetteurs / récepteurs exempts de licence conformes aux RSS (RSS) d'Innovation, Sciences et Développement économique Canada. Le fonctionnement est soumis aux deux conditions suivantes :  
 (1) Cet appareil ne doit pas causer d'interférences.  
 (2) Cet appareil doit accepter toutes les interférences, y compris celles susceptibles de provoquer un fonctionnement indésirable de l'appareil.
2. Cet appareil numérique ne dépasse pas les Règlements sur l'interférence radio par un appareil numérique de classe B stipulés dans les Règlements sur l'Interférence radio d'industrie Canada.