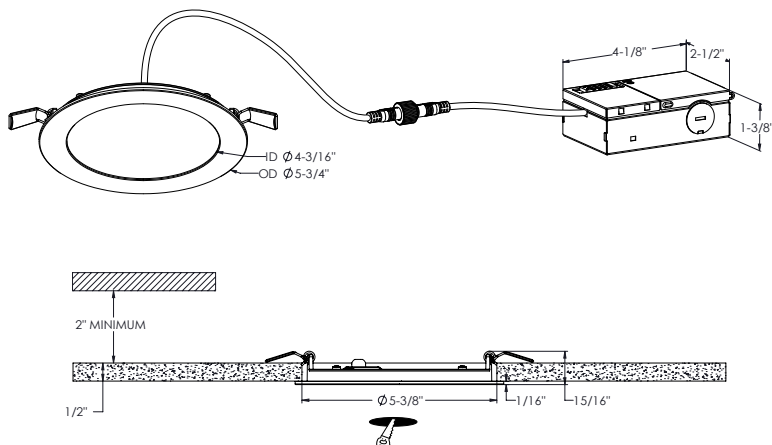
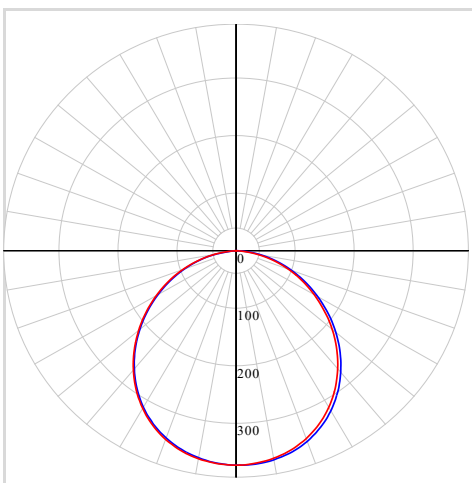


**MODÈLE** 5005-CC

**NOM** Excel

Panneau encastré rond 5" CCT

Nos nouveaux panneaux DEL ont révolutionné les applications d'éclairage encastrés à travers l'Amérique du Nord. La construction épurée et minimaliste permet une installation très simple.


**PROJET**
**TYPE**
**DATE**
**QTÉ**
**NOTES**

**RÉPARTITION LUMINEUSE**


\*Puissance lumineuse mesurée à 3000K

**SPECIFICATIONS**

<b>TAILLE</b>	5"
<b>Watts (W)</b>	12
<b>Lumens livrés*</b>	900
<b>IRC</b>	90
<b>Voltage (v)</b>	120
<b>Angle de faisceau</b>	110
<b>Taille de découpe</b>	5-3/8"
<b>Durée de vie (hrs)</b>	50000
<b>Câble</b>	FT6
<b>Binning</b>	4 SDCM
<b>Modèle de LED</b>	SMD 2835
<b>Temp. de couleur</b>	2700K/3000K/3500K/4000K/5000K

**DÉTAILS ÉLECTRIQUES**

<b>Environnement</b>	Mouillé
<b>Emplacement</b>	Intérieur/Extérieur
<b>Temp. de fonctionnement (° C)</b>	-20 to 40
<b>Indice IP</b>	IP44
<b>Tension d'entrée (V)</b>	108-132
<b>Tension de sortie (V)</b>	35-41
<b>Courant de sortie (mA)</b>	270
<b>Facteur de puissance</b>	90
<b>Type de transformateur</b>	Constant current
<b>DHT</b>	<20%
<b>Certifications</b>	ETL, FCC, ICES, ES, T24/JA8
	IC, ASTM E283-04

**GUIDE DE COMMANDE**

5005-CC	-	Voltage	-	Fini
		<b>V</b> - 120v Gradation Triac		<b>WH</b> - Blanc
		<b>V</b> - 120-277-347V Gradation 0-10v		

**CONSTRUCTION**

<b>Matériau lentille</b>	Plastique
<b>Type d'optique</b>	Lentille givrée
<b>Type de fini</b>	Mat
<b>Matériau boîtier</b>	Aluminium

CONTENU DE LA BOÎTE	ACCESSOIRES	ADAPTEURS
Luminaire encastré DEL Boîte de jonction 3x Connecteurs de fils enfichables Matériel de montage Feuille d'instruction	<a href="#">RFP-58</a> Gabarit de perçage	<a href="#">5000-EXT8FT</a> Rallonge de 96" pour encastrés  <a href="#">5000-EXT20FT</a> Rallonge de 240" pour encastrés

#### LISTE DES GRADATEURS RECOMMANDÉS\*

MARQUE	MODELE	SPÉCIFICATIONS	Note	MIN	MAX	CHARGE MAX
Dals	SM-DIMSW Smart Dimmer*	Triac, 250W LED/CFL	Compatible	9	100	21
Lutron	MACL-153MRHW-WHC*	Triac, 150 W Dimmable CFL/LED	Compatible	11	99	13
Lutron	DVELV-300P-WH	300W electronic low voltage dimmer	Compatible	7	92	25
Lutron	MA-PRO-WH*	ELV, 250W LED/CFL	Compatible	4	100	21
Lutron	Caseta PD-6WCL-WH-R-C*	Triac, 300W Dimmable CFL/LED	Compatible	10	98	25
Lutron	Caseta PD-10NXD-WH*	Triac, LED—up to 250 W	Compatible	7	99	21
Leviton	6674*	Triac, 150 W Dimmable CFL/LED	Compatible	11	100	13
Leviton	1PL06-10Z*	Triac, 150 W Dimmable CFL/LED	Compatible	10	100	13
Leviton	DSL06-1LZ*	Triac, 150 W Dimmable CFL/LED	Compatible	11	100	13
Legrand	ADTP703TUM4*	Triac, 450W Dimmable CFL/LED	Compatible	24	89	38
Control 4	C4-APD120-WH	ELV, 120W LED	Compatible	4	100	10
Control 4	C4-FPD120-WH	Triac, 200W LED	Compatible	5	100	17
TP-Link	HS220*	Triac, 150 W, Dimmable LED (MLV)	Compatible	9	100	13

\*Avec fonction d'ajustement du niveau minimal

Un bruit de bourdonnement minimal peut se produire avec certains gradateurs

#### GARANTIE

DALS offre une garantie de 5 ans à partir de la date d'achat qui couvre la réparation ou le remplacement des pièces du boîtier, ainsi que les pièces optiques et électroniques défectueuses. Pour contacter le service à la clientèle de DALS, composez le 1 877 430 1818 ou par courriel à [info@dals.com](mailto:info@dals.com).