

MODÈLE RC06-CC

NOM Versa

Encastré modulaire 6"

Une solution d'éclairage encastré polyvalente, avec des finitions, garnitures, lentilles et réflecteurs personnalisables. Options d'installation standards, pour plafond incliné ou sans bordure, avec compatibilité multi-tensions.

PROJET
TYPE
DATE
QTÉ
NOTES

SPÉCIFICATIONS

Taille	6"
Wattage (W)	24/30/36
Lumens livrés*	Jusqu'à 3000
IRC	90
Voltage (v)	120/277/347
Angle de faisceau (deg)	20/35/60
Taille de découpe (po)	6"
Durée de vie (hrs)	50 000
FT Câble	FT6
Binning	3 SDCM
Modèle de LED	COB
Temp. de couleur	2700K,3000K,3500K,4000K,5000K

DÉTAILS ÉLECTRIQUES

Environnement	Mouillé
Emplacement	Intérieur / Extérieur
Temp. fonctionnement (° C)	-28 à 48
Indice IP	IP44
Tension d'entrée (V)	120-347
Tension de sortie (V)	36
Courant de sortie (mA)	852
Facteur de puissance (%)	92
Type de transformateur	Courant constant
Gradation	ELV / 0-10v
DHT	<30%

CONSTRUCTION

Matériau	Aluminium
Type de fini	Peinturé
Matériau lentille	Acrylique
Type d'optique	Lentille optique
Certifications	ETL, FCC, ICES, ES, JA8/T24 IC, ASTM E283-04

GUIDE DE COMMANDE

RC06-CC

Module d'éclairage

-

Angle de faisceau

-

Type réflecteur Finition réflecteur

-

Style moulure
**TRANSFO
UNIVERSEL**

120-277-347V
TRIAC / ELV
0-10v

20 20° faisceau étroit

35 35° faisceau moyen

60 60° faisceau large

RG Plafond standard

SL Plafond incliné

AZ Alzak

BK Noir

GD Or

WH Blanc

TL Ronde sans bordure

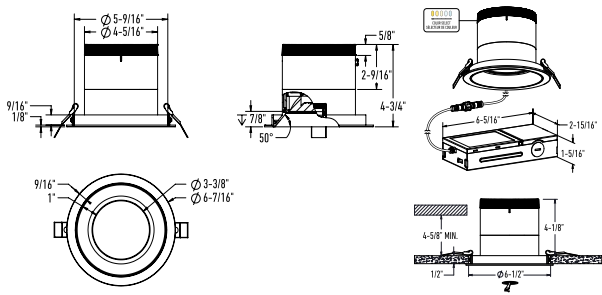
TBK Ronde noire

TGD Ronde or

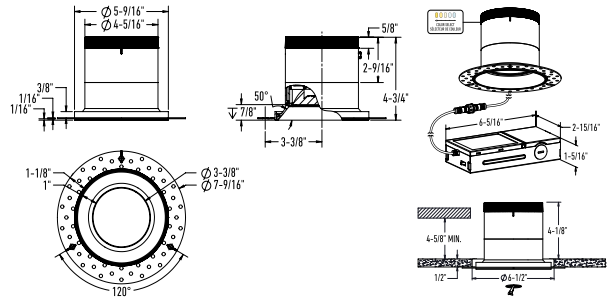
TWH Ronde blanche

DESSIN TECHNIQUE

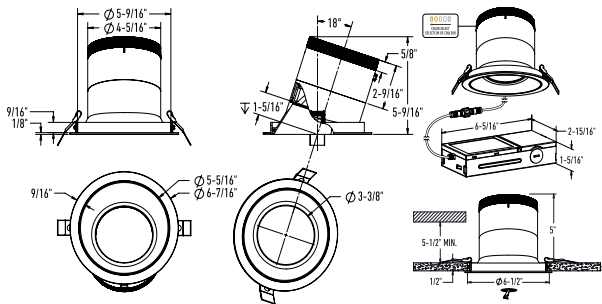
RC06-XX-RGXX-TXX



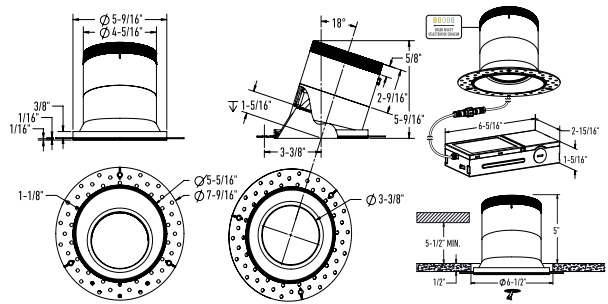
RC06-XX-RGXX-TL



RC06-XX-SLXX-TXX



RC06-XX-SLXX-TL

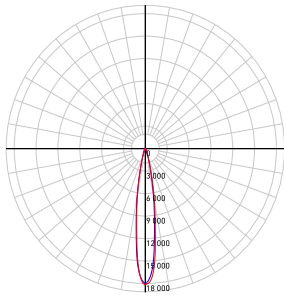


RÉPARTITION LUMINEUSE

*Puissance lumineuse mesurée à 3000K

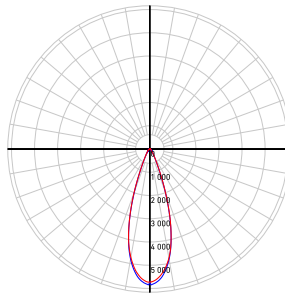
24w

20°
2241lm



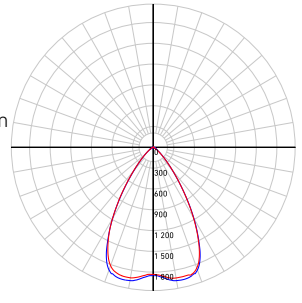
24w

35°
2247lm



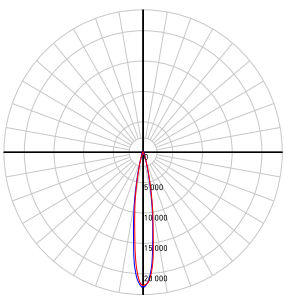
24w

60°
2231lm



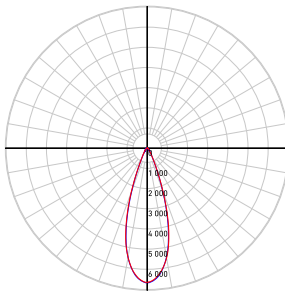
30w

20°
2756lm



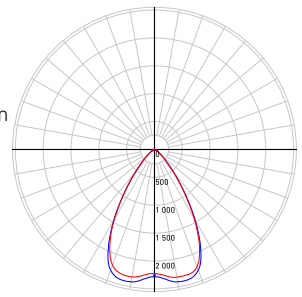
30w

35°
2594lm



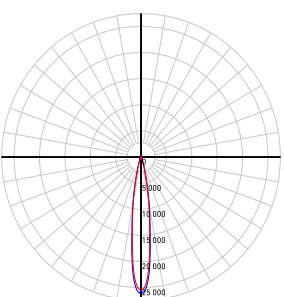
30w

60°
2715lm



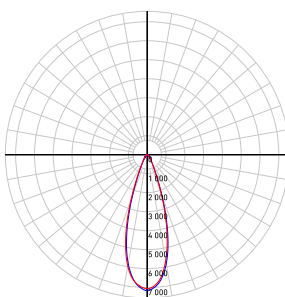
36w

20°
2948lm



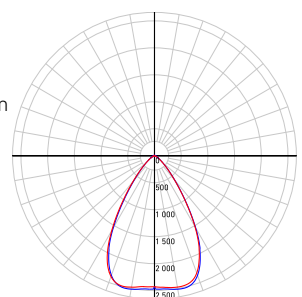
36w

35°
2801lm



36w

60°
2948lm



CONTENU DE LA BOÎTE

Luminaire encastré DEL complet
 Boîte de jonction
 3x Connecteurs de fils enfichables
 2x Mallettes
 Feuille d'instruction

ACCESSOIRES

[RFP-RC06](#)
 Gabarit de perçage

ADAPTEURS

[REC-CC-EXT8FT](#)
 Rallonge de 96" pour encastrés

[REC-CC-EXT20FT](#)
 Rallonge de 240" pour encastrés

LISTE DES GRADATEURS RECOMMANDÉS*

MARQUE	MODELE	SPÉCIFICATIONS	NOTE	MIN	MAX	CHARGE MAX
Lutron	DVELV-300P-WH	300W electronic low voltage dimmer	Compatible	7	100	8
Lutron	MA-PRO-WH*	ELV, 250W LED/CFL	Compatible	2	100	7
Lutron	Caseta PD-5NE-WH-C*	ELV, LED—up to 250 W	Compatible	3	100	7
Control 4	C4-APD120-WH	ELV, 120W LED	Compatible	0	100	3
Lutron	DVSTV (0–10 V Controls)*	960W, 8A, 120–277 V	Compatible	0	100	26
Leviton	IP710-DLZ(0–10 V Controls)	1200VA, 10A LED, 120-277V	Compatible	0	100	32
Leviton	ZS057-30Z(0–10 V Controls)	1388VA, 4A , 347V	Compatible	0	100	22
Lutron	Vive PowPak Dimming Module RMJS-8T-DV-B	960VA, 8A, 120-277V	Compatible	0	100	26

*Avec fonction d'ajustement du niveau minimal

Un bruit de bourdonnement minimal peut se produire avec certains gradateurs

GARANTIE

DALS offre une garantie de 5 ans à partir de la date d'achat qui couvre la réparation ou le remplacement des pièces du boîtier, ainsi que les pièces optiques et électroniques défectueuses. Pour contacter le service à la clientèle de DALS, composez le 1 877 430 1818 ou par courriel à info@dals.com.