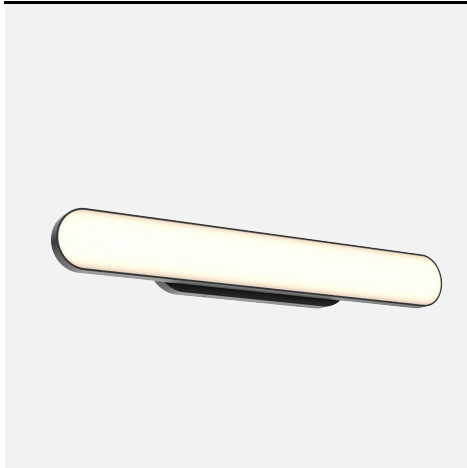
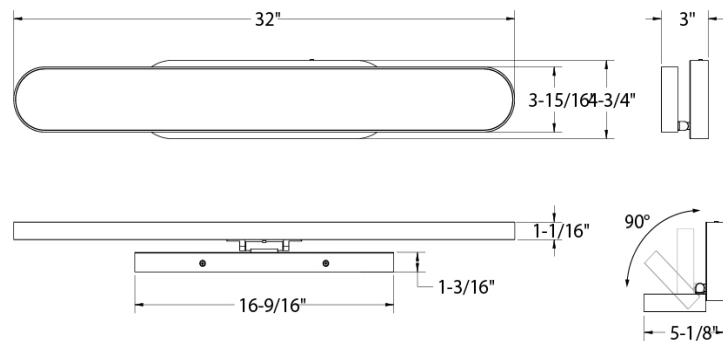
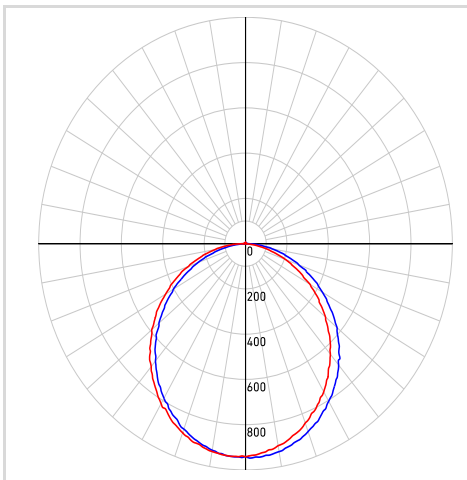


MODÈLE VA032-CC

NOM Shift

Vanity Oblongue Ajustable de 32"

Un luminaire profilé élégant et de haute qualité avec un éclairage direct, fabriqué en aluminium extrudé durable. Sa tête linéaire oblongue dispose d'un design pivotant efficace à 90° pour un éclairage polyvalent.


PROJET
TYPE
DATE
QTÉ
NOTES

RÉPARTITION LUMINEUSE


*Puissance lumineuse mesurée à 3000K

SPECIFICATIONS

TAILLE	32"
Watts (W)	34
Lumens livrés*	2680
IRC	90
Voltage (v)	120
Angle de faisceau	115
Fixation	Ajustable
Durée de vie (hrs)	50 000
Binning	7 SDCM
Modèle de LED	SMD 2835
Direction lumineuse	Directionnel
Temp. de couleur	2700K,3000K,3500K,4000K,5000K

DÉTAILS ÉLECTRIQUES

Environnement	Humide
Emplacement	Intérieur
Temp. de fonctionnement (° C)	-20 to 40
Indice IP	IP40
Tension d'entrée (V)	120
Tension de sortie (V)	115-130v
Courant de sortie (mA)	200
Facteur de puissance	91
Type de transformateur	Courant constant
DHT	≤ 50%
Certifications	ETL, FCC, ICES

GUIDE DE COMMANDE

VA032-CC

-

Fini
BK - Noir

GD - Or

CONSTRUCTION

Matériau lentille	Acrylique
Type de lentille	Givrée
Type de fini	Mat
Matériau boîtier	Aluminium

CONTENU DE LA BOÎTE	ACCESSOIRES	ADAPTEURS
Vanité linéaire DEL Support de montage Matériel de montage Écrous de fil Feuille d'instruction		

LISTE DES GRADATEURS RECOMMANDÉS*

MARQUE	MODELE	SPÉCIFICATIONS	Note	MIN	MAX	CHARGE MAX
Dals	SM-DIMSW Smart Dimmer*	Triac, 250W LED/CFL	Compatible	0	100	7
Lutron	DVCL-153PR-WH-C*	Triac, 150 W Dimmable CFL/LED	Compatible	0	100	4
Lutron	CTCL-153PDH-WH-C*	Triac, 150 W Dimmable CFL/LED	Compatible	0	100	4
Lutron	STCL-153PH-WH-C*	Triac, 150 W Dimmable CFL/LED	Compatible	0	100	4
Lutron	MACL-153MRHW-WHC*	Triac, 150 W Dimmable CFL/LED	Compatible	0	100	4
Lutron	DVELV-300P-WH	300W electronic low voltage dimmer	Compatible	0	100	9
Lutron	MA-PRO-WH*	ELV, 250W LED/CFL	Compatible	0	100	7
Lutron	Caseta PD-6WCL-WH-R-C*	Triac, 300W Dimmable CFL/LED	Compatible	0	100	4
Lutron	Caseta PD-5NE-WH-C*	ELV, LED—up to 250 W	Compatible	0	100	7
Lutron	Caseta PD-10NXD-WH*	Triac, LED—up to 250 W	Compatible	0	100	7
Leviton	6674*	Triac, 150 W Dimmable CFL/LED	Compatible	0	100	4
Leviton	#PL06-10Z*	Triac, 150 W Dimmable CFL/LED	Compatible	0	100	4
Leviton	DSL06-1LZ*	Triac, 150 W Dimmable CFL/LED	Compatible	0	100	4
Leviton	D26HD-742-1RW*	Triac, 300W LED/CFL	Compatible	1	100	9
Legrand	RHCL453PNICCV4*	Triac, 450W Dimmable CFL/LED	Compatible	4	100	13
Legrand	ADTP703TUM4*	Triac, 450W Dimmable CFL/LED	Compatible	0	100	13
Legrand	ADPD453LM2*	Triac, 450W Dimmable CFL/LED	Compatible	3	100	13
Control 4	C4-APD120-WH	ELV, 120W LED	Compatible	0	100	4
Control 4	C4-FPD120-WH	Triac, 200W LED	Compatible	0	100	6
Commercial Electric	HPDA311CWB*	Triac, 150W LED & CFL	Compatible	0	100	4
TP-Link	HS220*	Triac, 150 W, Dimmable LED (MLV)	Compatible	0	100	4

*Avec fonction d'ajustement du niveau minimal

Un bruit de bourdonnement minimal peut se produire avec certains gradateurs

GARANTIE

DALS offre une garantie de 5 ans à partir de la date d'achat qui couvre la réparation ou le remplacement des pièces du boîtier, ainsi que les pièces optiques et électroniques défectueuses. Pour contacter le service à la clientèle de DALS, composez le 1 877 430 1818 ou par courriel à info@dals.com.