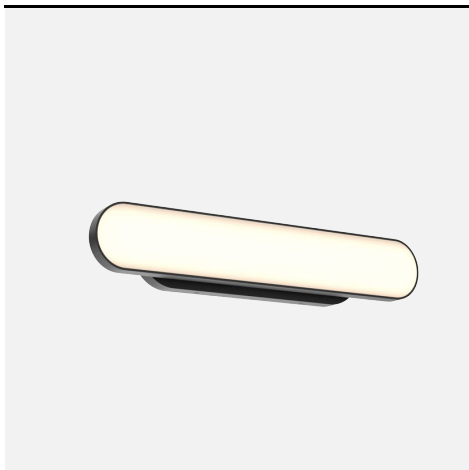
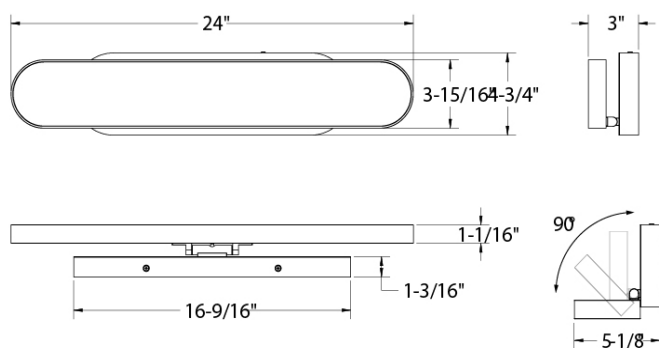
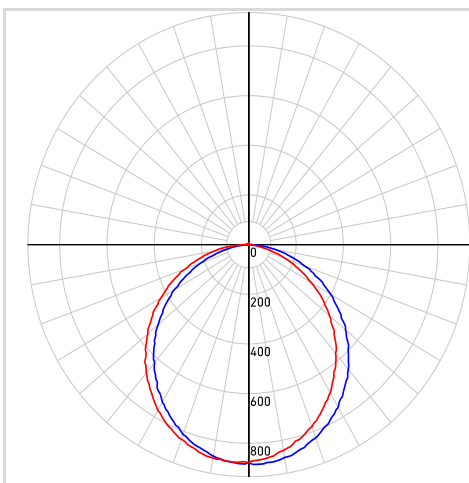


**MODÈLE** VAO24-CC

**NOM** Shift

Vaniité Oblongue Ajustable de 24"

Un luminaire profilé élégant et de haute qualité avec un éclairage direct, fabriqué en aluminium extrudé durable. Sa tête linéaire oblongue dispose d'un design pivotant efficace à 90° pour un éclairage polyvalent.


**PROJET**
**TYPE**
**DATE**
**QTÉ**
**NOTES**

**RÉPARTITION LUMINEUSE**


\*Puissance lumineuse mesurée à 3000K

**SPECIFICATIONS**

<b>TAILLE</b>	24"
<b>Watts (W)</b>	31
<b>Lumens livrés*</b>	2470
<b>IRC</b>	90
<b>Voltage (v)</b>	120
<b>Angle de faisceau</b>	115
<b>Fixation</b>	Ajustable
<b>Durée de vie (hrs)</b>	50 000
<b>Binning</b>	7 SDCM
<b>Modèle de LED</b>	SMD 2835
<b>Direction lumineuse</b>	Directionnel
<b>Temp. de couleur</b>	2700K,3000K,3500K,4000K,5000K

**DÉTAILS ÉLECTRIQUES**

<b>Environnement</b>	Humide
<b>Emplacement</b>	Intérieur
<b>Temp. de fonctionnement (° C)</b>	-20 to 40
<b>Indice IP</b>	IP40
<b>Tension d'entrée (V)</b>	120
<b>Tension de sortie (V)</b>	115-130v
<b>Courant de sortie (mA)</b>	190
<b>Facteur de puissance</b>	91
<b>Type de transformateur</b>	Courant constant
<b>DHT</b>	≤ 50%
<b>Certifications</b>	ETL, FCC, ICES

**GUIDE DE COMMANDE**

VAO24-CC

-

*Fini*
**BK** - Noir 

**GD** - Or 

**CONSTRUCTION**

<b>Matériau lentille</b>	Acrylique
<b>Type de lentille</b>	Givrée
<b>Type de fini</b>	Mat
<b>Matériau boîtier</b>	Aluminium

CONTENU DE LA BOÎTE	ACCESSOIRES	ADAPTEURS
Vanité linéaire DEL Support de montage Matériel de montage Écrous de fil Feuille d'instruction		

#### LISTE DES GRADATEURS RECOMMANDÉS\*

MARQUE	MODELE	SPÉCIFICATIONS	Note	MIN	MAX	CHARGE MAX
Dals	SM-DIMSW Smart Dimmer*	Triac, 250W LED/CFL	Compatible	0	100	8
Lutron	DVCL-153PR-WH-C*	Triac, 150 W Dimmable CFL/LED	Compatible	0	100	5
Lutron	CTCL-153PDH-WH-C*	Triac, 150 W Dimmable CFL/LED	Compatible	0	100	5
Lutron	STCL-153PH-WH-C*	Triac, 150 W Dimmable CFL/LED	Compatible	0	100	5
Lutron	MACL-153MRHW-WHC*	Triac, 150 W Dimmable CFL/LED	Compatible	0	100	5
Lutron	DVELV-300P-WH	300W electronic low voltage dimmer	Compatible	0	100	10
Lutron	MA-PRO-WH*	ELV, 250W LED/CFL	Compatible	0	100	8
Lutron	Caseta PD-6WCL-WH-R-C*	Triac, 300W Dimmable CFL/LED	Compatible	0	100	5
Lutron	Caseta PD-5NE-WH-C*	ELV, LED—up to 250 W	Compatible	0	100	8
Lutron	Caseta PD-10NXD-WH*	Triac, LED—up to 250 W	Compatible	0	100	8
Leviton	6674*	Triac, 150 W Dimmable CFL/LED	Compatible	0	100	5
Leviton	#PL06-10Z*	Triac, 150 W Dimmable CFL/LED	Compatible	0	100	5
Leviton	DSL06-1LZ*	Triac, 150 W Dimmable CFL/LED	Compatible	0	100	5
Leviton	D26HD-742-1RW*	Triac, 300W LED/CFL	Compatible	0	100	10
Legrand	RHCL453PNICCV4*	Triac, 450W Dimmable CFL/LED	Compatible	4	100	15
Legrand	ADTP703TUM4*	Triac, 450W Dimmable CFL/LED	Compatible	0	100	15
Legrand	ADPD453LM2*	Triac, 450W Dimmable CFL/LED	Compatible	3	100	15
Legrand	RHL373PW*	Triac, 250W LED	Compatible	0	100	8
Control 4	C4-APD120-WH	ELV, 120W LED	Compatible	0	100	4
Control 4	C4-FPD120-WH	Triac, 200W LED	Compatible	0	100	6
Commercial Electric	HPDA311CWB*	Triac, 150W LED & CFL	Compatible	0	100	5
TP-Link	HS220*	Triac, 150 W, Dimmable LED (MLV)	Compatible	0	100	5

\*Avec fonction d'ajustement du niveau minimal

Un bruit de bourdonnement minimal peut se produire avec certains gradateurs

#### GARANTIE

DALS offre une garantie de 5 ans à partir de la date d'achat qui couvre la réparation ou le remplacement des pièces du boîtier, ainsi que les pièces optiques et électroniques défectueuses. Pour contacter le service à la clientèle de DALS, composez le 1 877 430 1818 ou par courriel à [info@dals.com](mailto:info@dals.com).