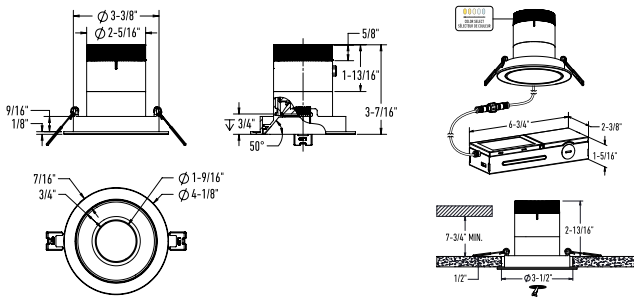


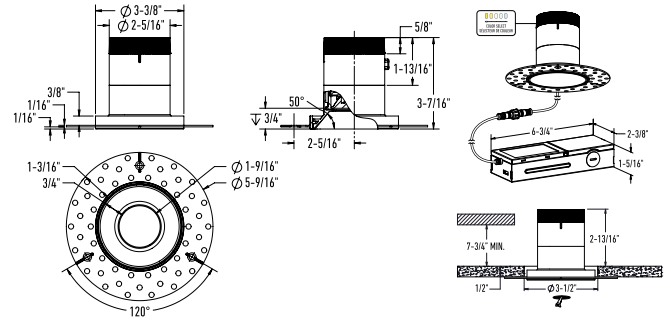


**DESSIN TECHNIQUE**

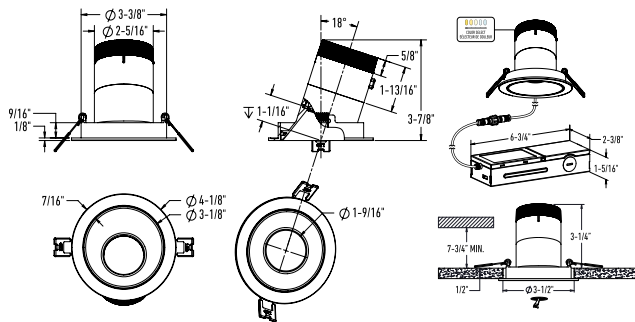
RC03-XX-RGXX-TXX



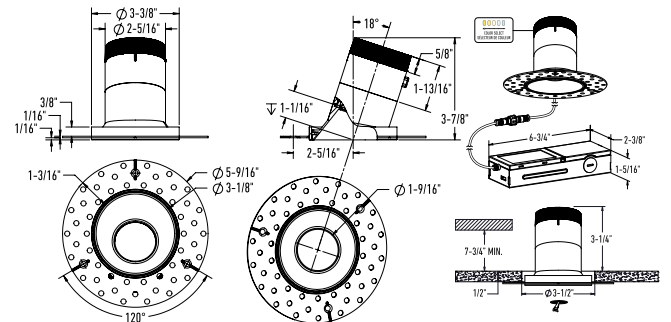
RC03-XX-RGXX-TL



RC03-XX-SLXX-TXX

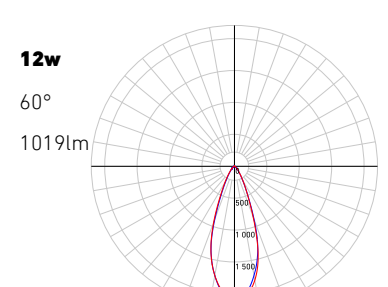
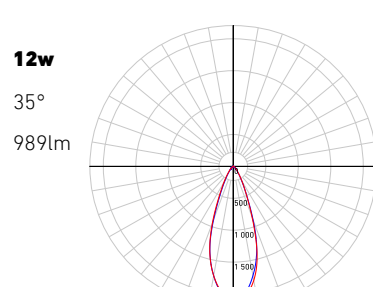
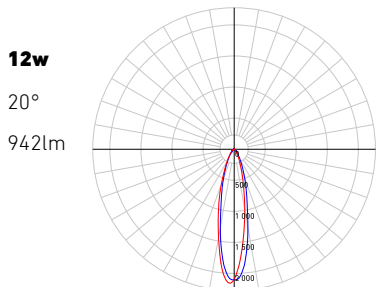
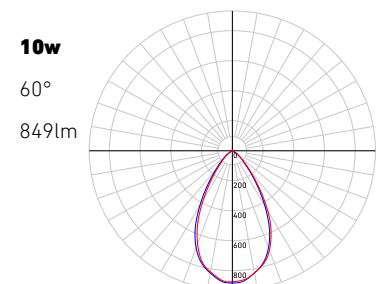
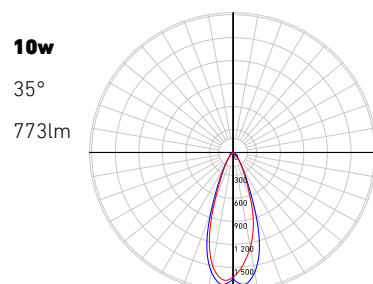
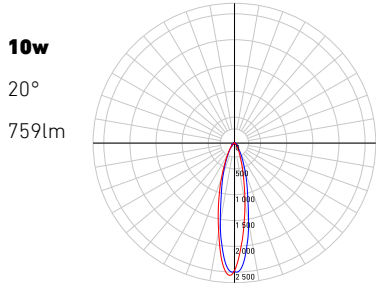
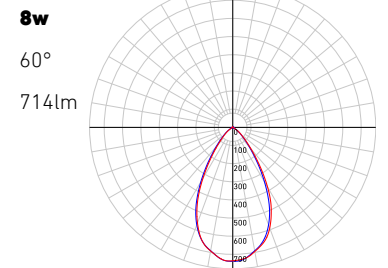
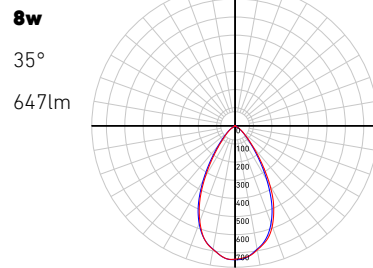
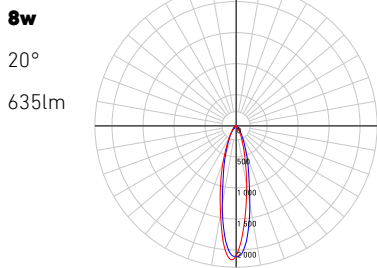


RC03-XX-SLXX-TL



**RÉPARTITION LUMINEUSE**

\*Puissance lumineuse mesurée à 3000K



**CONTENU DE LA BOÎTE**

Luminaire encastré DEL complet  
Boîte de jonction  
3x Connecteurs de fils enfichables  
2x Marettes  
Feuille d'instruction

**ACCESSOIRES**

[RFP-35](#)  
Gabarit de perçage

**ADAPTEURS**

[REC-CC-EXT8FT](#)  
Rallonge de 96" pour encastrés  
  
[REC-CC-EXT20FT](#)  
Rallonge de 240" pour encastrés

**LISTE DES GRADATEURS RECOMMANDÉS\***

MARQUE	MODELE	SPÉCIFICATIONS	NOTE	MIN	MAX	CHARGE MAX
Dals	SM-DIMSW Smart Dimmer*	Triac, 250W LED/CFL	Compatible	5	100	21
Lutron	DVCL-153PR-WH-C*	Triac, 150 W Dimmable CFL/LED	Compatible	2	100	13
Lutron	CTCL-153PDH-WH-C*	Triac, 150 W Dimmable CFL/LED	Compatible	2	100	13
Lutron	STCL-153PH-WH-C*	Triac, 150 W Dimmable CFL/LED	Compatible	0	100	13
Lutron	MACL-153MRHW-WHC*	Triac, 150 W Dimmable CFL/LED	Compatible	0	100	13
Lutron	DVELV-300P-WH	300W electronic low voltage dimmer	Compatible	7	100	25
Lutron	MA-PRO-WH*	ELV, 250W LED/CFL	Compatible	0	100	21
Lutron	Caseta PD-6WCL-WH-R-C*	Triac, 300W Dimmable CFL/LED	Compatible	0	100	13
Lutron	Caseta PD-5NE-WH-C*	ELV, LED—up to 250 W	Compatible	2	100	21
Lutron	Caseta PD-10NXD-WH*	Triac, LED—up to 250 W	Compatible	0	100	21
Leviton	DSM10-1LZ*	Triac, 450W Dimmable CFL/LED	Compatible	3	100	38
Leviton	6674*	Triac, 150 W Dimmable CFL/LED	Compatible	5	100	13
Leviton	¶PL06-10Z*	Triac, 150 W Dimmable CFL/LED	Compatible	4	100	13
Leviton	DSL06-1LZ*	Triac, 150 W Dimmable CFL/LED	Compatible	4	100	13
Leviton	D26HD-742-1RW*	Triac, 300W LED/CFL	Compatible	8	100	25
Legrand	ADTP703TUM4*	Triac,450W Dimmable CFL/LED	Compatible	0	100	38
Legrand	RHL373PW*	Triac, 250W LED	Compatible	3	100	21
Control 4	C4-APD120-WH	ELV, 120W LED	Compatible	0	100	10
Commercial I	HPDA311CWb*	Triac, 150W LED & CFL	Compatible	0	100	13
TP-Link	HS220*	Triac, 150 W, Dimmable LED (MLV)	Compatible	3	100	13
Lutron	DVSTV (0–10 V Controls)*	960W, 8A, 120–277 V	Compatible	0	100	80
Leviton	IP710-DLZ(0–10 V Controls)	1200VA, 10A LED, 120-277V	Compatible	0	100	100
Leviton	ZS057-30Z(0–10 V Controls)	1388VA, 4A, 347V	Compatible	0	100	67
Lutron	Vive PowPak Dimming Module	960VA, 8A, 120-277V	Compatible	0	100	80

\*Avec fonction d'ajustement du niveau minimal

Un bruit de bourdonnement minimal peut se produire avec certains gradateurs

**GARANTIE**

DALS offre une garantie de 5 ans à partir de la date d'achat qui couvre la réparation ou le remplacement des pièces du boîtier, ainsi que les pièces optiques et électroniques défectueuses. Pour contacter le service à la clientèle de DALS, composez le 1 877 430 1818 ou par courriel à [info@dals.com](mailto:info@dals.com).