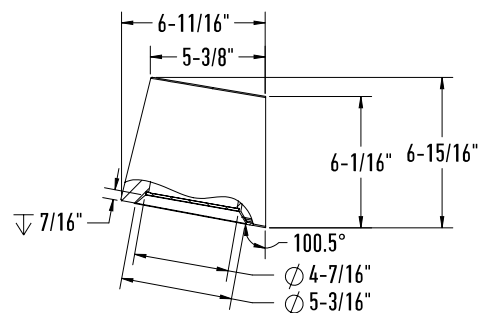
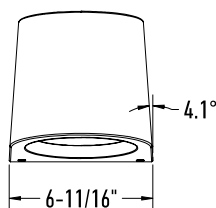
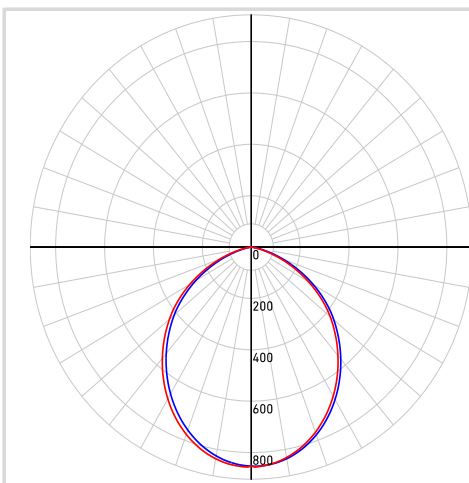


MODÈLE DSWC07-CC-V

NOM Shield

Applique Murale 7" DarkSky
Cette applique murale de 7", approuvé DarkSky, offrent un éclairage ciblé et écoénergétique tout en réduisant la pollution lumineuse, ce qui les rend idéales pour les espaces extérieurs soucieux de l'environnement.


RÉPARTITION LUMINEUSE


*Puissance lumineuse mesurée à 3000K

SPECIFICATIONS

TAILLE	7"
Watts (W)	24
Lumens livrés*	2000
IRC	90
Voltage (v)	120/277
Angle de faisceau	100
Fixation	Vissé
Durée de vie (hrs)	50 000
Binning	5 SDCM
Modèle de LED	SMD 2835
Direction lumineuse	Bas
Temp. de couleur	2200,2700,3000,3500,4000K

DÉTAILS ÉLECTRIQUES

Environnement	Mouillé
Emplacement	Extérieur
Temp. de fonctionnement (° C)	-30 to 40
Indice IP	IP54
Indice BUG	B1-U0-G0
Tension d'entrée (V)	120-347
Tension de sortie (V)	36
Courant de sortie (mA)	600
Facteur de puissance	99
Type de transformateur	Courant constant
DHT	≤ 15%
Certifications	ETL, FCC, ICES, DarkSky

GUIDE DE COMMANDE

DSWC07-CC-V

-

Fin
BK - Noir

CONSTRUCTION

Matériau lentille	Vitre
Type de lentille	Givrée
Type de fini	Revêtement en poudre
Matériau boîtier	Aluminium

CONTENU DE LA BOÎTE	ACCESSOIRES	ADAPTEURS
<ul style="list-style-type: none"> Applique Murale LED Support de montage Matériel de montage Écrous de fil Feuille d'instruction 		

LISTE DES GRADATEURS RECOMMANDÉS*

MARQUE	MODELE	SPÉCIFICATIONS	Note	MIN	MAX	CHARGE MAX
Lutron	DVSTV (0-10 V Controls)*	960W, 8A, 120-277 V	Compatible	1	100	39
Leviton	IP710-DLZ(0-10 V Controls)	1200VA, 10A LED, 120-277V	Compatible	0	93	49
Leviton	ZS057-30Z(0-10 V Controls)	1388VA, 4A , 347V	Compatible	1	100	33
Lutron	RMJS-8T-DV-B(0-10 V Controls)	960VA, 8A, 120-277V	Compatible	0	96	39

*Avec fonction d'ajustement du niveau minimal

Un bruit de bourdonnement minimal peut se produire avec certains gradateurs

GARANTIE

DALS offre une garantie de 5 ans à partir de la date d'achat qui couvre la réparation ou le remplacement des pièces du boîtier, ainsi que les pièces optiques et électroniques défectueuses. Pour contacter le service à la clientèle de DALIS, composez le 1 877 430 1818 ou par courriel à info@dals.com.