

Installation guide for
Guide d'installation pour

dals

1 877 430 1818
www.dals.com

SHIFT

VA024-CC

VA032-CC


DAMP LOCATION
EMPLACEMENT HUMIDE

ICES-005
NMB-005

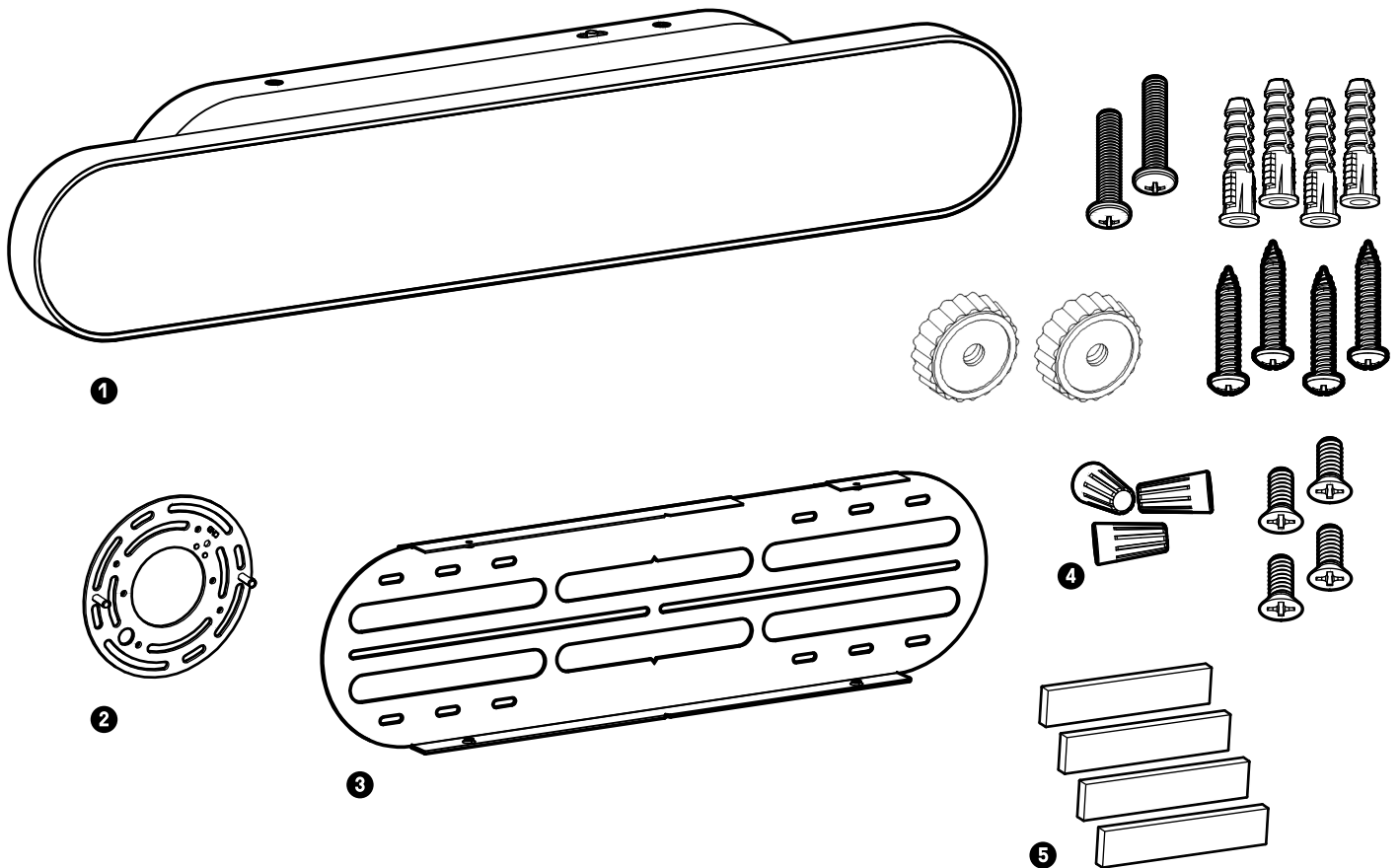



Intertek

MODEL MODÈLE	WATTS	LUMENS	KELVIN	CRI	INPUT ENTRÉE	DIMMABLE INTENSITÉ RÉGLABLE *
VA024-CC	31 W	2470 lm	2700K, 3000K, 3500K, 4000K, 5000K	90	120V AC	✓
VA032-CC	34 W	2680 lm	2700K, 3000K, 3500K, 4000K, 5000K	90	120V AC	✓

*Works with most dimmers. Refer to DAL'S website for dimmer compatibility list.
*Fonctionne avec la plupart des gradateurs. Voir le site web DAL'S pour la liste de gradateurs compatibles.

ITEMS INCLUDED IN THE BOX / ARTICLES INCLUS DANS LA BOÎTE



1 Fixture
Luminaire

2 Mounting bracket
Support de montage

3 Adjustment panel
Panneau d'ajustement

4 Mounting hardware
Matériel de montage

5 Adhesive pads
Coussins adhésifs

WARRANTY / GARANTIE

DALS offers a 5 year warranty from the date of purchase which covers repairs or replacements of defective parts of the housing, optics, and electronics. To contact DAL'S customer service call 1 877 430 1818 or send an e-mail to info@dals.com.

DALS offre une garantie de 5 ans à partir de la date d'achat qui couvre la réparation ou le remplacement des pièces du boîtier, des pièces optiques et électroniques défectueuses. Pour contacter le service à la clientèle de DAL'S, composez le 1 877 430 1818 ou par courriel à info@dals.com.



BEFORE YOU START

BEFORE STARTING INSTALLATION, SHUT THE LINE FEED POWER OFF USING THE CIRCUIT BREAKER.

Instructions pertaining to a risk of fire, electric shock or injury to persons. Installation must be done according to local electrical codes. Installation should be done by a certified electrician.

This class B digital apparatus complies with Canadian ICES-005. This digital apparatus does not exceed the Class B limits for radio-noise emissions from digital apparatus as set out in the Radio Interference Regulations of the Canadian Department of Communications.



AVANT DE COMMENCER

AVANT DE DÉBUTER L'INSTALLATION, COUPER L'ALIMENTATION DU FIL DU SECTEUR À L'AIDE DU DISJONCTEUR.

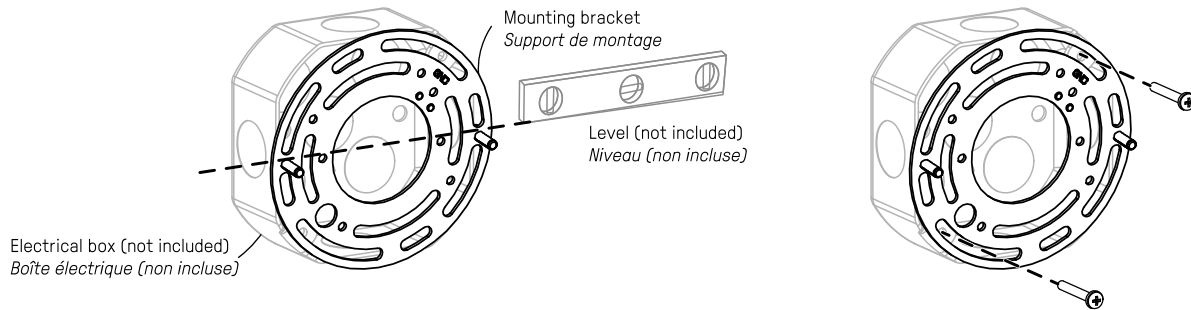
Ces instructions se rapportent à un risque d'incendie, de chocs électriques ou de blessures corporelles. L'installation doit être effectuée conformément aux codes électriques locaux. L'installation devrait être effectuée par un électricien qualifié.

Cet appareil numérique de classe B est conforme à la norme canadienne NMB-005. Cet appareil numérique ne dépasse pas les limites applicables aux équipements de classe B en termes d'émissions de bruit radioélectrique, telles que définies par la Règlement sur le brouillage radioélectrique établi par le Ministère des Communications du Canada.

INSTALLATION

- 1 Place the mounting bracket on the electrical box (not included). Make sure the screws on the mounting bracket are horizontally leveled. Fix the mounting bracket to the electrical box with the provided screws.

Placer le support de montage sur le boîtier électrique (non inclus). S'assurer que les vis du support de montage sont de niveau à l'horizontal. Fixer le support de montage au boîtier électrique avec les vis fournies.

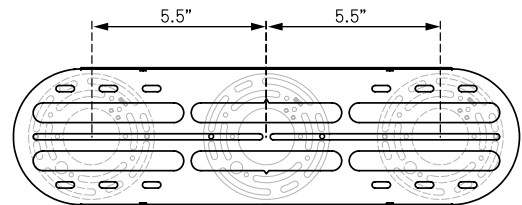
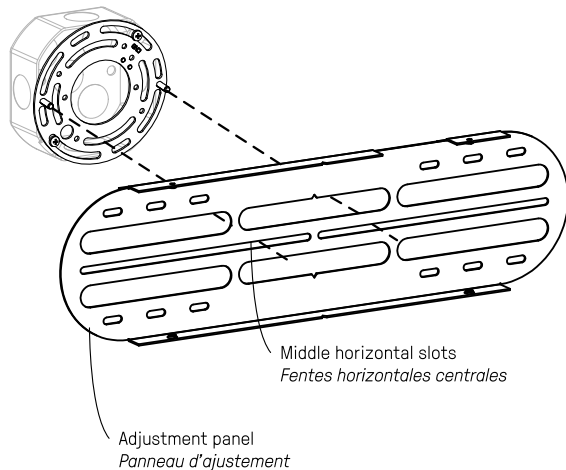


- 2 Insert the screws of the mounting bracket into the middle horizontal slots of the adjustment panel.

Determine the desired position of your light fixture. Slide horizontally the adjustment panel to the desired position. The panel can be offset up to the right side or to the left. The center of the adjustment panel will be the center of the light fixture.

Insérer les vis du support de montage dans les fentes horizontales centrales du panneau d'ajustement.

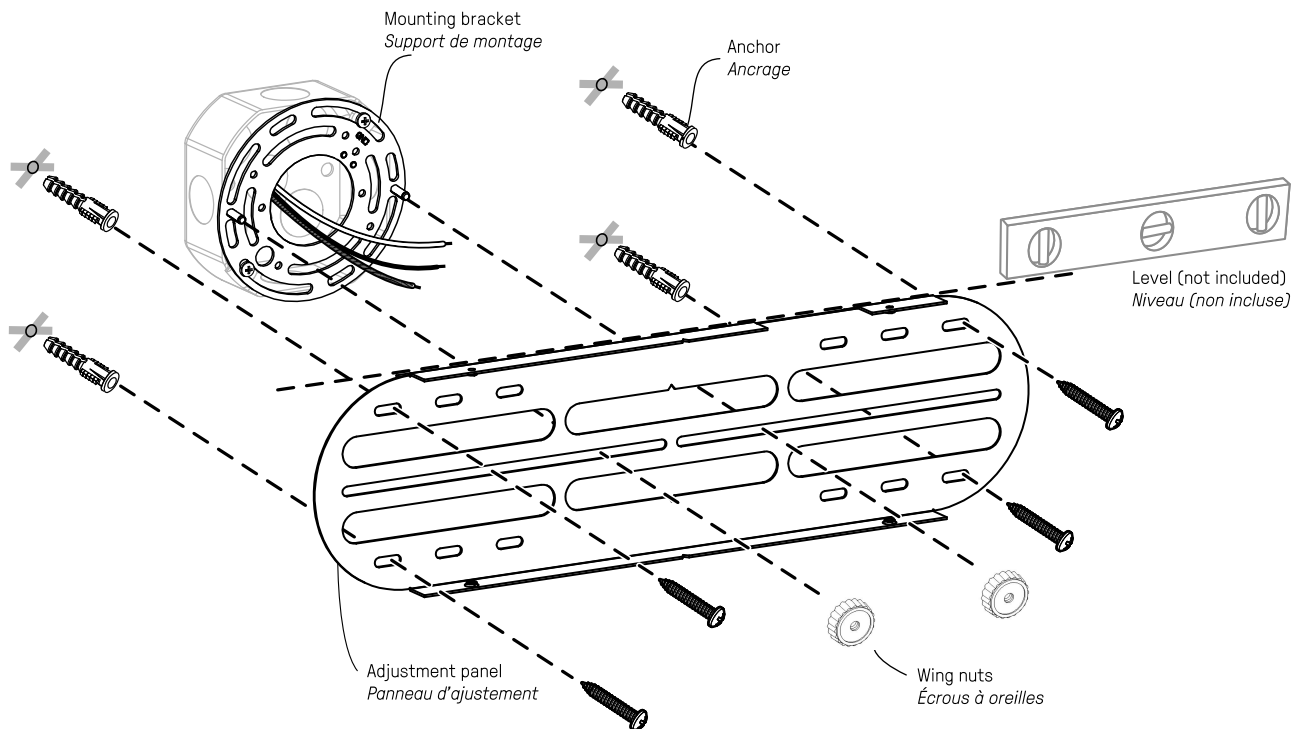
Déterminer la position souhaitée de votre luminaire. Faire glisser horizontalement le panneau d'ajustement jusqu'à la position souhaitée. Le panneau peut être décalé vers la droite ou vers la gauche. Le centre du panneau d'ajustement sera le centre du luminaire.



The fixture can be offset from the electrical box up to 5.5 inches to the right or to the left.
Le luminaire peut être décentré de la boîte électrique jusqu'à 5,5 pouces vers la droite ou vers la gauche.

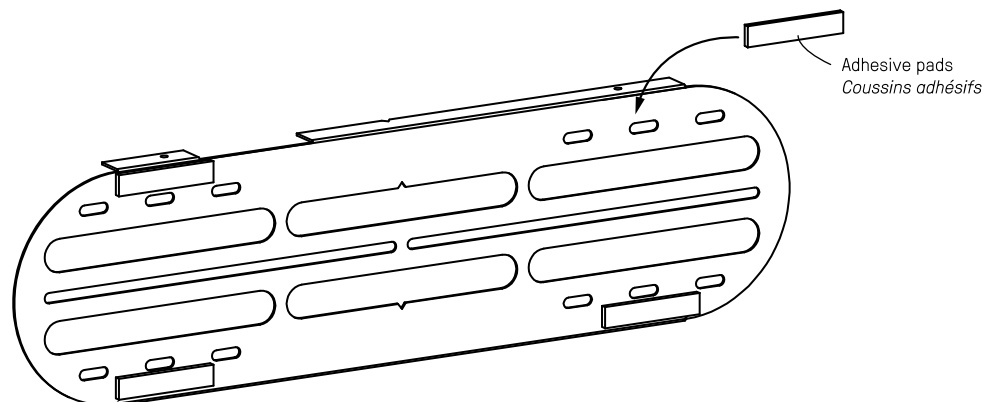
- 3** Mark the position of the anchors on the wall. Temporarily, remove the adjustment panel. Install the anchors.
Place the adjustment panel on the mounting bracket. Pass the wires from the electrical box through the adjustment panel. Screw the wing nuts to secure the adjustment panel to the mounting bracket.
Level the panel once again and install the screws aligned with the anchors.

*Marquer la position des ancrages sur le mur. Retirer temporairement le panneau d'ajustement. Installer les ancrages.
Placer le panneau d'ajustement sur le support de montage. Faire passer les fils du boîtier électrique à travers le panneau d'ajustement. Visser les écrous à oreilles pour fixer le panneau d'ajustement au support de montage.
Niveler à nouveau le panneau et installer les vis alignées avec les ancrages.*

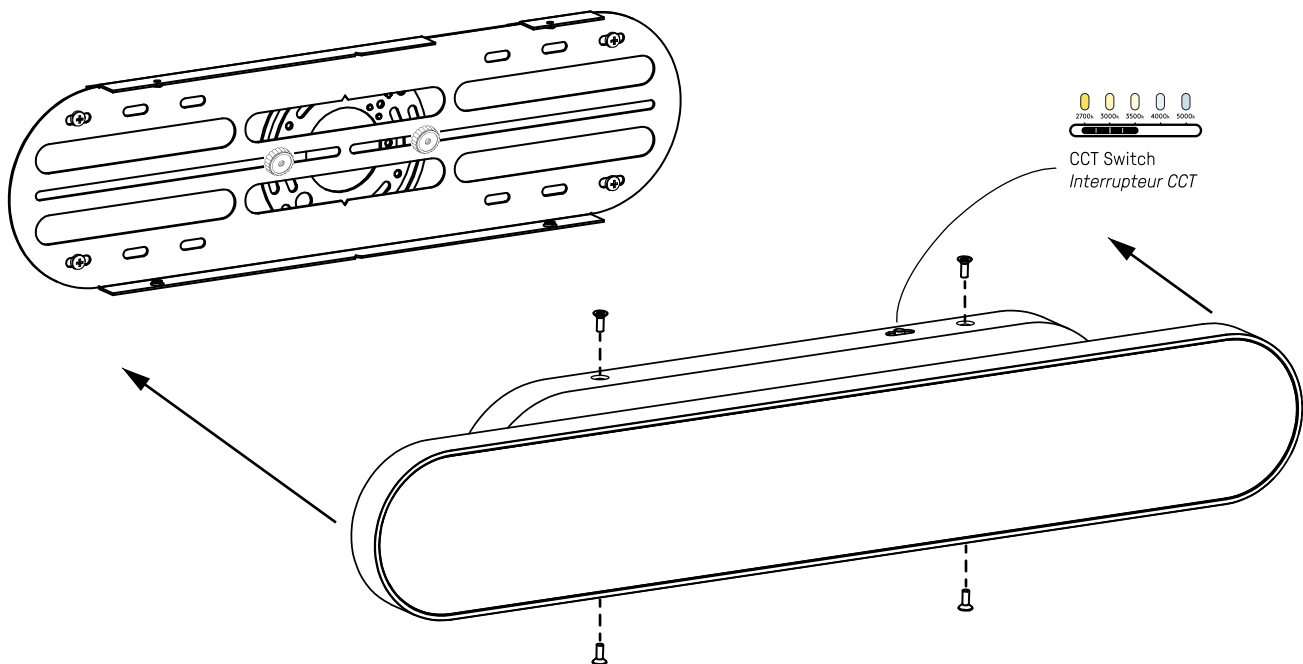
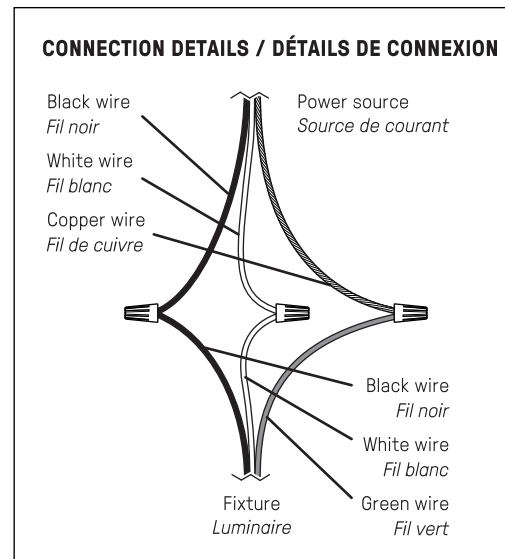


- 4** If necessary, shim the adjustment panel with the provided adhesive pads. Remove the adjustment panel from the mounting bracket. Stick the adhesive pads at the back. Screw back the adjustment panel back on with the wing nuts and the screws.

Au besoin, caler le panneau d'ajustement avec les coussins adhésifs fournis. Retirer le panneau d'ajustement du support de montage. Coller les coussins adhésifs à l'arrière. Revisser le panneau d'ajustement avec les écrous à oreilles et les vis.



- 5** Make the electrical connections from the driver to the electrical box (See connection details).
Faire les connexions électriques du transformateur au boîtier électrique. (Voir les détails de connexion).
- 6** Install the fixture to the adjustment panel with the screws.
Installer le luminaire au panneau d'ajustement avec les vis.
- 7** To adjust color temperature of light, use the CCT switch on the fixture to switch between 2700K, 3000K, 3500K, 4000K and 5000K.
Pour régler la température de couleur de la lumière, utiliser l'interrupteur CCT sur le luminaire pour basculer entre 2700K, 3000K, 3500K, 4000K and 5000K.



- 8** Swivel the head of the light fixture to the desired position.
Faire pivoter la tête du luminaire dans la position souhaitée.

