

Installation guide for
Guide d'installation pour

dals

1 877 430 1818
www.dals.com

VERSA
RCXX-CC Series
Série RCXX-CC



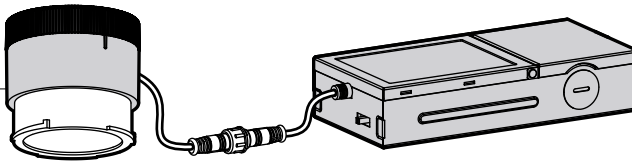
MODEL MODÈLE	WATTS	LUMENS	KELVIN	CRI	INPUT ENTRÉE	DIMMABLE INTENSITÉ RÉGLABLE *
RC03-CC	8,10,12 W	1000 lm	2700K, 3000K, 3500K, 4000K, 5000K	90	120V, 277V, 347V	TRIAC/ELV/0-10V
RC04-CC	16,20,24 W	2200 lm	2700K, 3000K, 3500K, 4000K, 5000K	90	120V, 277V, 347V	TRIAC/ELV/0-10V
RC06-CC	24,30,36 W	3000 lm	2700K, 3000K, 3500K, 4000K, 5000K	90	120V, 277V, 347V	TRIAC/ELV/0-10V

*Works with most dimmers. Refer to DAL'S website for dimmer compatibility list.

*Fonctionne avec la plupart des gradateurs. Voir le site web DAL'S pour la liste de gradateurs compatibles.

INCLUDED IN THE BOX / INCLUS DANS LA BOÎTE

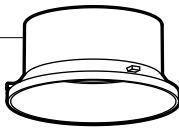
LIGHT ENGINE
& DRIVER
MODULE D'ÉCLAIRAGE
& TRANSFORMATEUR



LENS
LENTILLE



REGULAR REFLECTOR
RÉFLECTEUR RÉGULIER



OR / OU

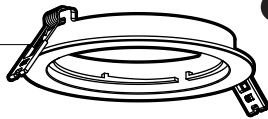
SLOPED REFLECTOR
RÉFLECTEUR INCLINÉ



Mounting hardware
Matériel de montage

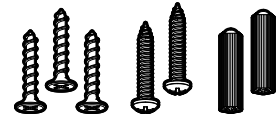


TRIM
GARNITURE



OR / OU

TRIMLESS
GARNITURE
SANS BORDURE



COMPATIBLE ACCESSORIES (SOLD SEPARATELY):
ACCESSOIRES COMPATIBLES (VENDUS SÉPARÉMENT) :

RFP-UNI: Universal rough-in plate (For RC04-CC only)
Gabarit de perçage universel (Pour RC04-CC uniquement)

RFP-35: 3-1/2" holes rough-in plate (For RC03-CC only)
Gabarit de perçage pour trous de 3-1/2" (Pour RC03-CC uniquement)

RFP-46: 4-1/4", 6-1/2" holes rough-in plate (For RC04-CC only)
Gabarit de perçage pour trous de 4-1/4", 6-1/2" (Pour RC04-CC uniquement)

RFP-RC06: 6" holes rough-in plate (For RC06-CC only)
Gabarit de perçage pour trous de 6" (Pour RC06-CC uniquement)

REC-CC-EXT8FT: 8' extension cord /Cordon d'interconnexion de 8'

REC-CC-EXT20FT: 20' extension cord /Cordon d'interconnexion de 20'

WARRANTY / GARANTIE

DALS offers a 5 year warranty from the date of purchase which covers repairs or replacements of defective parts of the housing, optics, and electronics.
To contact DAL'S customer service call 1 877 430 1818 or send an e-mail to info@dals.com.

DALS offre une garantie de 5 ans à partir de la date d'achat qui couvre la réparation ou le remplacement des pièces du boîtier, des pièces optiques et électroniques défectueuses.
Pour contacter le service à la clientèle de DAL'S, composez le 1 877 430 1818 ou par courriel à info@dals.com.



BEFORE YOU START

BEFORE STARTING INSTALLATION, SHUT THE LINE FEED POWER OFF USING THE CIRCUIT BREAKER.

Instructions pertaining to a risk of fire, electric shock or injury to persons. Recessed downlight installation requires knowledge of luminaire electrical systems. Installation should be done by a certified electrician. To prevent wiring damage or abrasion, do not expose wiring to edges of sheet metal or other sharp objects. This class B digital apparatus complies with Canadian ICES-005. This digital apparatus does not exceed the Class B limits for radio-noise emissions from digital apparatus as set out in the Radio Interference Regulations of the Canadian Department of Communications.



AVANT DE COMMENCER

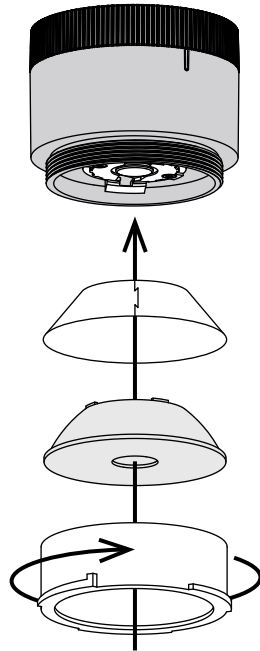
AVANT DE DÉBUTER L'INSTALLATION, COUPER L'ALIMENTATION DU FIL DU SECTEUR À L'AIDE DU DISJONCTEUR.

Ces instructions se rapportent à un risque d'incendie, de chocs électriques ou de blessures corporelles. L'installation du plafonnier encastré doit être effectuée conformément aux codes électriques locaux. L'installation doit être fait par un électricien certifié. Pour éviter d'endommager le câblage, ne pas exposer à tout objet tranchant. Cet appareil numérique de classe B est conforme à la norme canadienne NMB-005. Cet appareil numérique ne dépasse pas les limites applicables aux équipements de classe B en termes d'émissions de bruit radioélectrique, telles que définies par la Règlement sur le brouillage radioélectrique établi par le Ministère des Communications du Canada.

LENS
LENTILLE

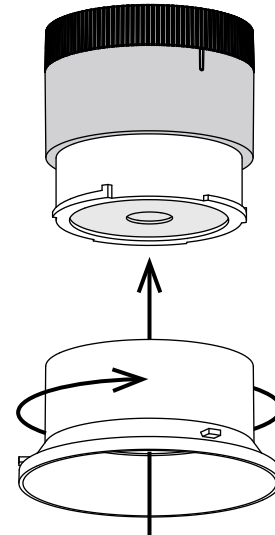
Insert the lens and the paper reflector inside the holder. Screw the holder onto the light engine.

Insérer la lentille et le réflecteur de papier dans le réceptacle. Visser le réceptacle au module d'éclairage.



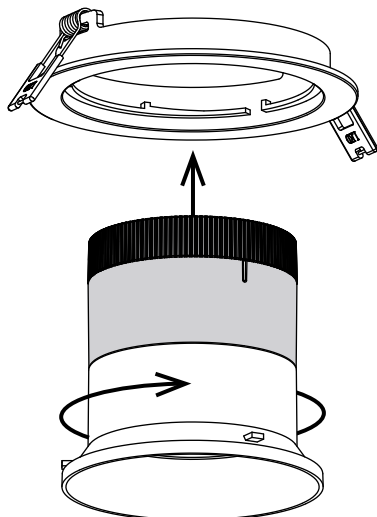
REFLECTOR
RÉFLECTEUR

Insert, twist and lock in a clockwise motion.
Insérer, tourner et verrouiller dans le sens des aiguilles d'une montre.



TRIM
GARNITURE

Insert, twist and lock in a clockwise motion.
Insérer, tourner et verrouiller dans le sens des aiguilles d'une montre.



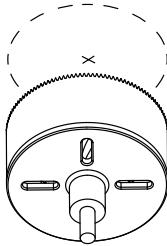
- 1** Drill hole in ceiling and prepare supply wires. Install and unshield the line feed wire 6" (15 cm) and strip wires 5/8" (1.6 cm). Bring supply power to junction box through knockout.

Perçer le trou dans le plafond et préparer les fils d'alimentation. Installer et dénuder le fil du secteur de 6" (15 cm) et dénuder les fils de 5/8" (1,6cm). Apporter l'alimentation électrique jusque dans la boîte de jonction.

RC03-CC
Ø3-1/2"

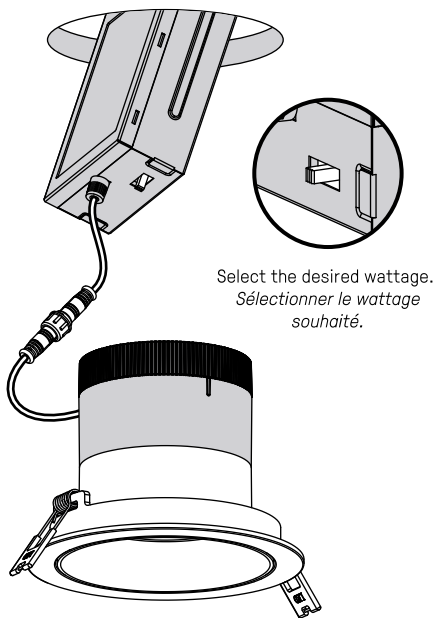
RC04-CC
Ø4-1/4"

RC06-CC
Ø6"

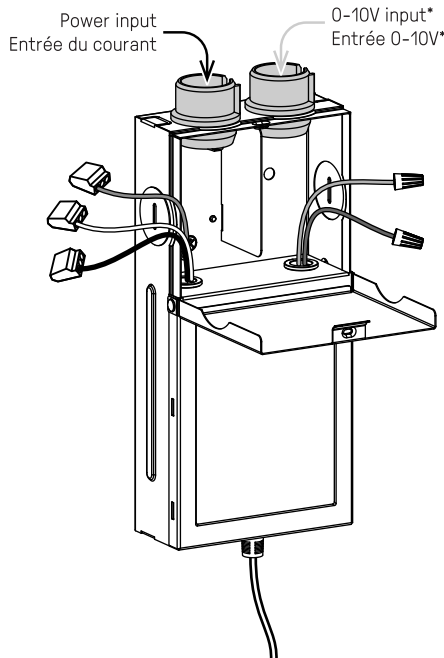


- 3** Route the universal driver through the hole cutout. Connect the modular recessed to the universal driver with the quick connector. If needed, fix the universal driver through keyholes.

Insérer le transformateur universel à travers la découpe du trou. Connecter l'encasté modulaire au transformateur universel à l'aide du connecteur rapide. Si nécessaire, fixer le transformateur universel à travers les trous prévus cet effet.

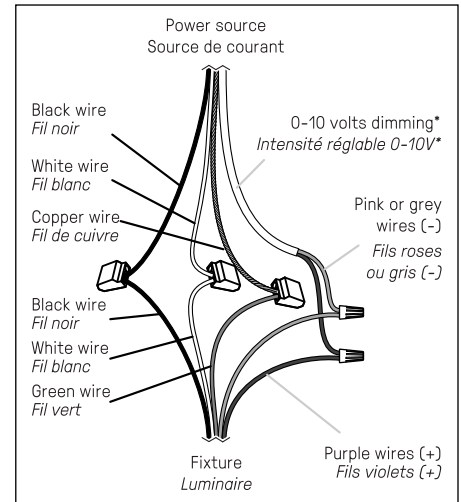


- 2** Open the lid of the junction box. Use the supplied connectors and follow the connection details. Once the connection is complete, close the junction box.

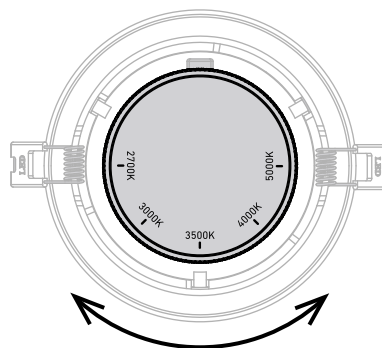


Ouvrir le couvercle de la boîte de jonction. Utiliser les connecteurs fournis et suivre les détails de connexion. Une fois la connexion terminée, refermer la boîte de jonction.

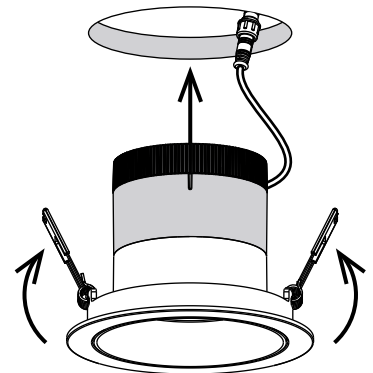
CONNECTION DETAILS / DÉTAILS DE CONNEXION
*0-10V optional wiring / Branchement optionnel 0-10V



- 4** Rotate the dial to align the desired color temperature with the orange mark.
- Tourner le sélecteur pour aligner la température de couleur souhaitée vis à vis la marque orange.*



- 5** Compress the springs and push the fixture into the opening. It is easier to do one spring at a time.
- Comprimer les ressorts et pousser le luminaire dans l'ouverture. Il est préférable de procéder un ressort à la fois.*

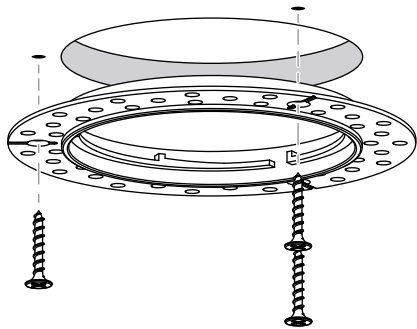


1 Drill a hole then use the included screws to install the trimless on the gypsum board.

! If you are using a sloped reflector, ensure the trimless is installed at the desired orientation before proceeding with the next step.

Percer un trou puis utiliser les vis fournies pour installer la garniture sans bordure sur le panneau de plâtre.

! Si vous utilisez un réflecteur incliné, s'assurer que la garniture sans bordure est installée dans l'orientation souhaitée avant de procéder à l'étape suivante.

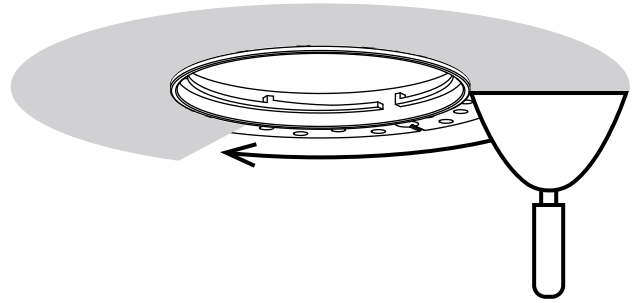


RC03-CC
Ø3-1/2"

RC04-CC
Ø4-1/4"

RC06-CC
Ø6"

2 Plaster the trimless.
Plâtrer la garniture sans bordure.



! Be careful not to fill past raised edge.
Veiller à ne pas remplir au-delà du rebord surélevé.

3 Prepare supply wires. Install and unshield the line feed wire 6" (15 cm) and strip wires 5/8" (1.6 cm). Bring supply power to junction box through knockout.

Préparer les fils d'alimentation. Installer et dénuder le fil du secteur de 6" (15 cm) et dénuder les fils de 5/8" (1,6cm). Apporter l'alimentation électrique jusque dans la boîte de jonction.

4 Follow steps 2 to 4 on page 2
 Suivre les étapes 2 à 4 à la page 2

5 Insert, twist and lock the fixture in a clockwise motion.
Insérer, tourner et verrouiller le luminaire dans le sens des aiguilles d'une montre.

