

Installation guide for
Guide d'installation pour

BOULEVARD PENDANT

(AIRCRAFT CABLE VERSION / VERSION AVEC CÂBLES DE SUSPENSION)

LNPDSC48-CC

dals

1 877 430 1818
 www.dals.com


 DRY LOCATION
 EMPLACEMENT SEC

**T24
 JA8**

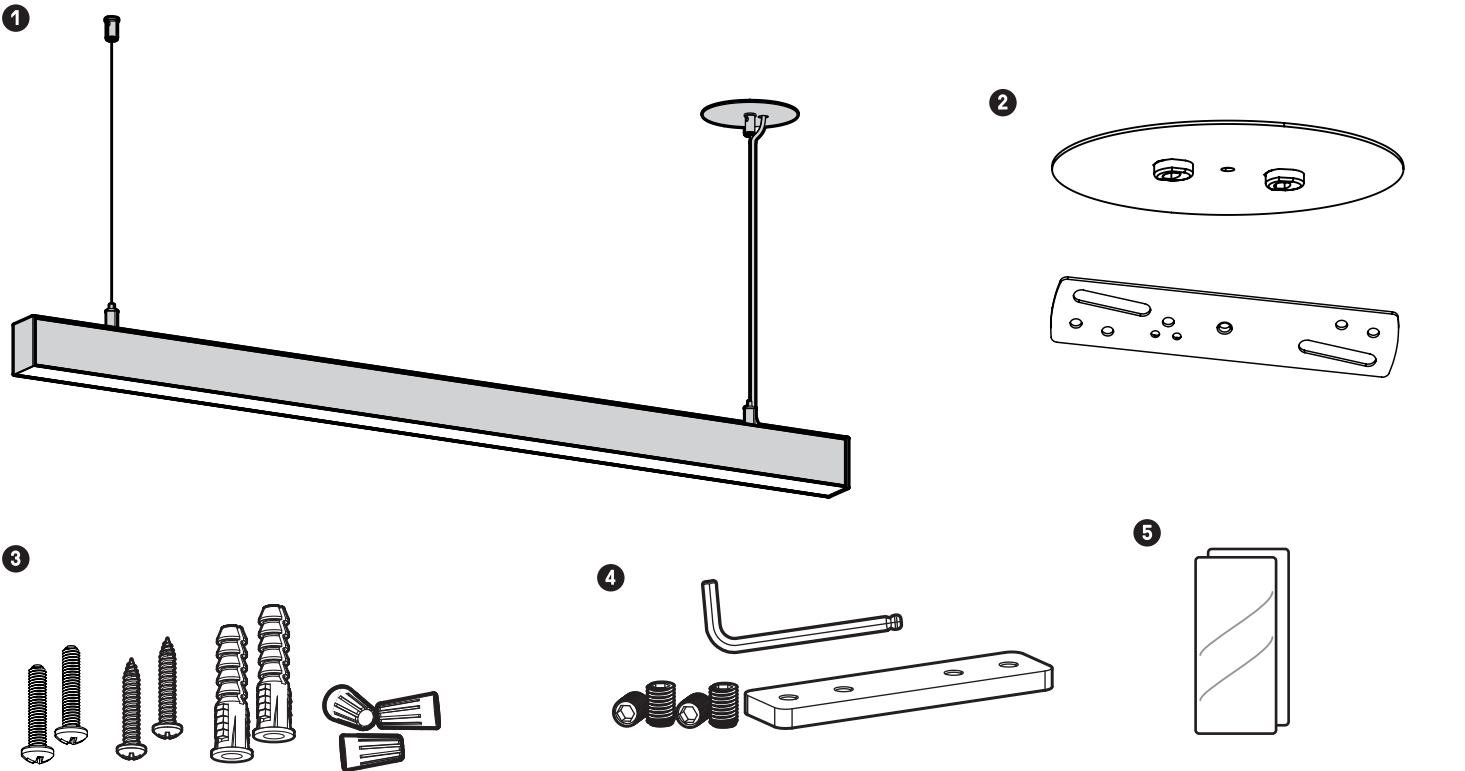
ICES-005
 NMB-005

FC


 Intertek

MODEL MODÈLE	WATTS	DELIVERED LUMENS LUMENS LIVRÉS	CRI IRC	KELVIN	VOLTAGE TENSION	DIMMABLE* INTENSITÉ RÉGLABLE*
LNPDSC48-CC	40W	2800 lm	90	2700K, 3000K, 3500K, 4000K, 5000K	120V	TRIAC/ELV

ITEMS INCLUDED IN THE BOX / ARTICLES INCLUS DANS LA BOÎTE



1 1x LED pendant light
 1x Suspension DEL

2 Decorative plate and mounting bracket
 Plaque décorative et support de montage

3 Mounting hardware
 Matériel de montage

4 1x junction bracket, set screws and Allen key
 1x support de jonction, vis et clé Allen

5 1x Sticker kit
 1x Ensemble d'autocollant

WARRANTY

DALS offers a 5 year warranty from the date of purchase which covers repairs or replacements of defective parts of the housing, optics, and electronics. To contact DALS customer service call 1 877 430 1818 or send an e-mail to info@dals.com.

DALS offre une garantie de 5 ans à partir de la date d'achat qui couvre la réparation ou le remplacement des pièces du boîtier, ainsi que les pièces optiques et électroniques défectueuses. Pour contacter le service à la clientèle de DALS, composez le 1 877 430 1818 ou par courriel à info@dals.com.

BOULEVARD PENDANT

(AIRCRAFT CABLE VERSION/VERSION AVEC CÂBLES DE SUSPENSION)



BEFORE YOU START

BEFORE STARTING INSTALLATION, SHUT THE LINE FEED POWER OFF USING THE CIRCUIT BREAKER.

Instructions pertaining to a risk of fire, electric shock or injury to persons. Installation must be done according to local electrical codes. Installation should be done by a certified electrician.

This class B digital apparatus complies with Canadian ICES-005. This digital apparatus does not exceed the Class B limits for radio-noise emissions from digital apparatus as set out in the Radio Interference Regulations of the Canadian Department of Communications.



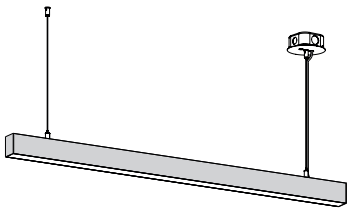
AVANT DE COMMENCER

AVANT DE DÉBUTER L'INSTALLATION, COUPER L'ALIMENTATION DU FIL DU SECTEUR À L'AIDE DU DISJONCTEUR.

Ces instructions se rapportent à un risque d'incendie, de chocs électriques ou de blessures corporelles. L'installation doit être effectuée conformément aux codes électriques locaux. L'installation devrait être effectuée par un électricien qualifié.

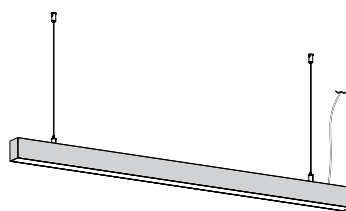
Cet appareil numérique de classe B est conforme à la norme canadienne NMB-005. Cet appareil numérique ne dépasse pas les limites applicables aux équipements de classe B en termes d'émissions de bruit radioélectrique, telles que définies par la Règlement sur le brouillage radioélectrique établi par le Ministère des Communications du Canada.

INSTALLATION METHODS / MÉTHODES D'INSTALLATION



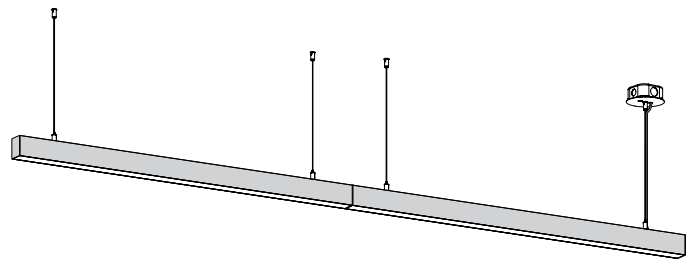
For installation with octagonal box, refer to pages 1-4.

Pour une installation avec boîte octogonale, référez-vous aux pages 1-4.



For direct installation, refer to pages 5-7.

Pour une installation directe, référez-vous aux pages 5-7.



For installation of two or more luminaires, refer to pages 8-9.

Pour l'installation de deux luminaire ou plus, référez-vous aux pages 8-9.

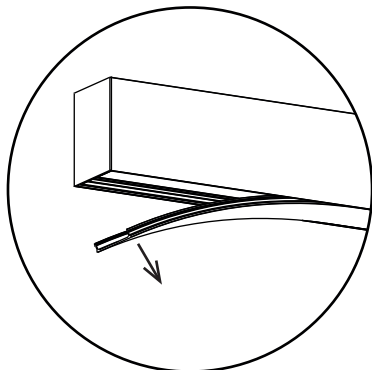
Octagonal box installation guide Guide d'installation pour boîte octogonale

BOULEVARD PENDANT

(AIRCRAFT CABLE VERSION/VERSION AVEC CÂBLES DE SUSPENSION)

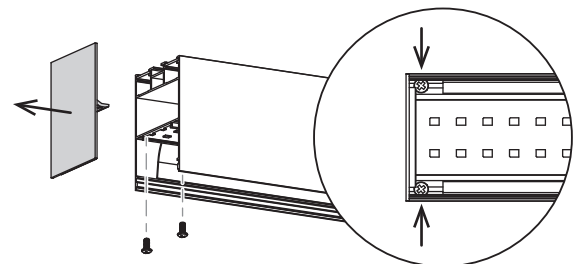
1

Remove the lens to gain access to the end cap fixing screws.
Retirer la lentille pour accéder aux vis de fixation de l'embout.



2

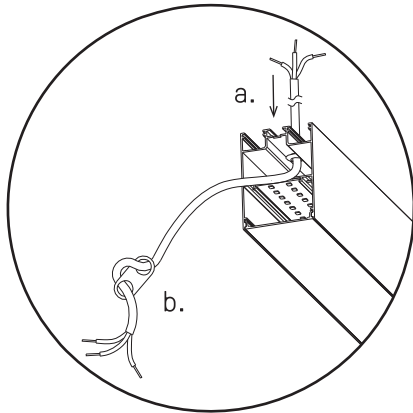
Remove the screws holding the end cap.
Retirer les vis qui maintiennent le capuchon d'extrémité.



3

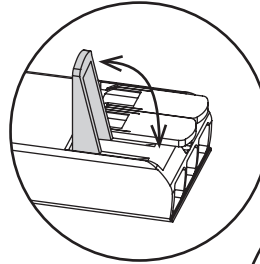
Pass the power cable through the luminaire. (a.)
Passer le fil d'alimentation à travers le luminaire. (a.)

Install the 8-buckle at the end of the wire. (b.)
Installer l'attache en 8 à l'extrémité du fil. (b.)

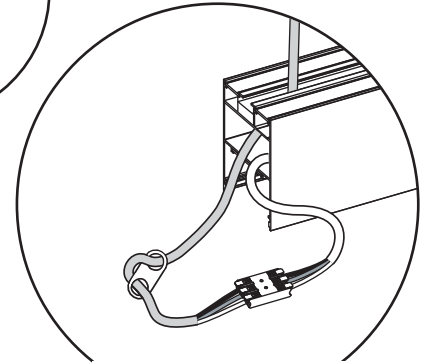


4

Connect the main power cable with that of the luminaire.
Connecter le fil d'alimentation principale avec celui du luminaire.



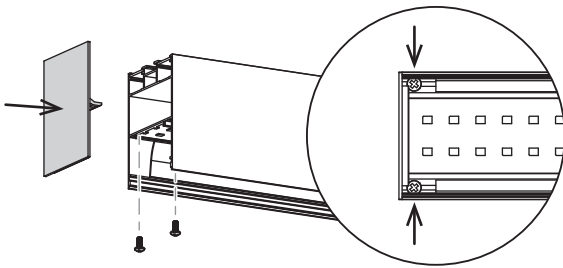
Open to insert then
close to secure.
Ouvrir pour insérer puis
fermer pour sécuriser.



White + White / Blanc + Blanc
Black + Black / Noir + Noir
Green + Green / Vert + Vert

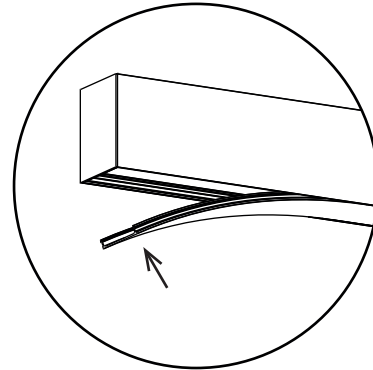
5

Replace the end cap and the screws that hold it in place.
Replacer le capuchon d'extrémité et les vis qui le maintienne.



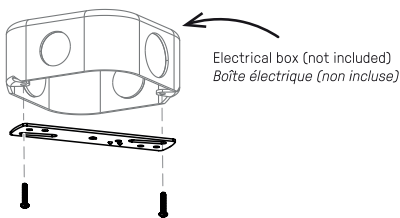
6

Replace the lens.
Replacer la lentille.



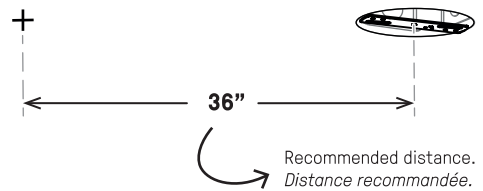
7

Secure the mounting bracket with the electrical box.
Fixer le support de montage avec la boîte électrique.



8

Mesure and mark on the ceiling the position of the desired fixing point.
Mesurer et marquer au plafond la position du point de fixation voulu.



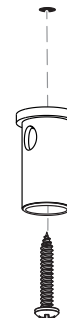
9

Drill the hole on the marks, and install the drywall anchors in place.
Percer le trou sur le repère et installer l'ancrage dans le plâtre.



10

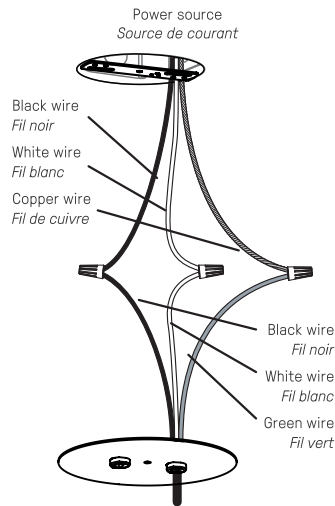
Fix the ceiling wire bracket into the anchor.
Fixer le support à fil pour plafond dans l'ancrage.



11

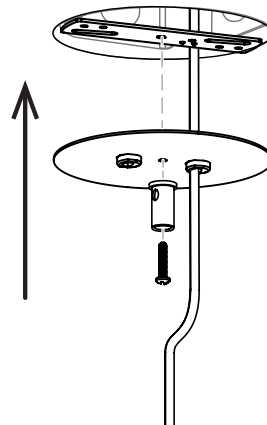
Pass the wire through the decorative plate. Prepare supply wires. Install and unshield the line feed wire 6" (15 cm) and strip wires 5/8" (1.6 cm). Make the electrical connections.

Passer le fil dans la plaque décorative. Préparer les fils d'alimentation. Installer et dénuder le fil du secteur de 6 po. (15 cm) et dénuder les fils de 5/8 po. (1,6 cm). Faire les connexions électriques.

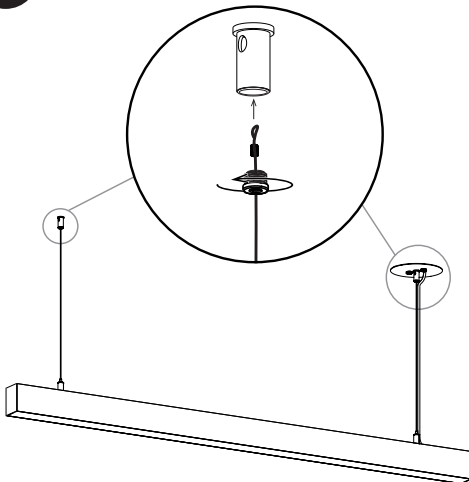
**12**

Fix the decorative plate with the mounting bracket using the ceiling wire bracket.

Fixer la plaque décorative avec le support de montage à l'aide du support à fil pour plafond.

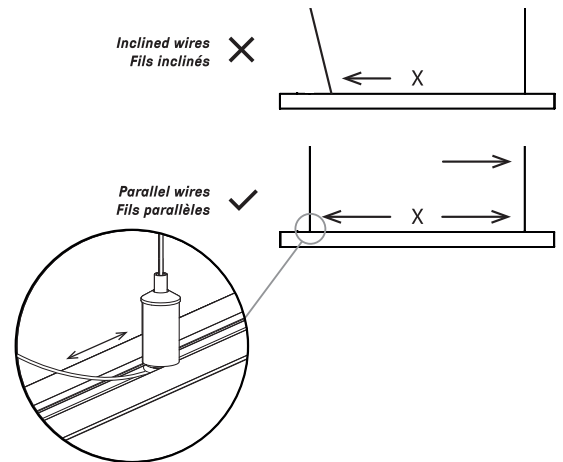
**13**

Install the light fixture by screwing the clips to the ceiling. Installer le luminaire en vissant les attaches au plafond.

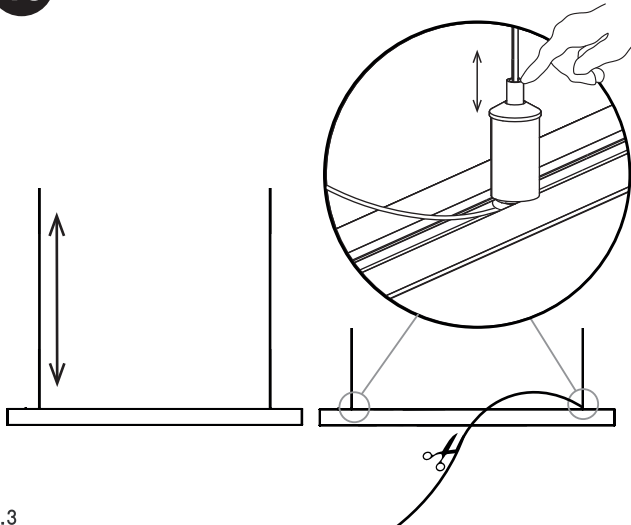
**14**

Ajust the distance between the two cables, check the alignment and immobilize their position.

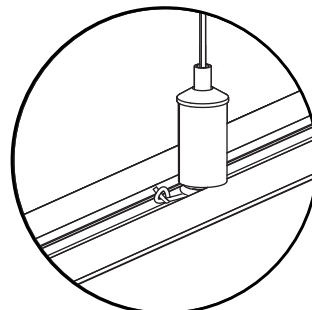
Ajuster la distance entre les deux câbles, vérifier l'alignement et immobiliser leur position.

**15**

Choose the length of the suspension wires, adjust and cut off the excess. Choisir la longueur des fils de suspension, ajuster et couper l'excédent.

**16**

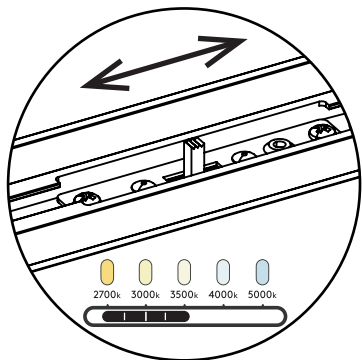
Tie a knot in the excess thread. Faire un noeud dans l'excédent de fil.



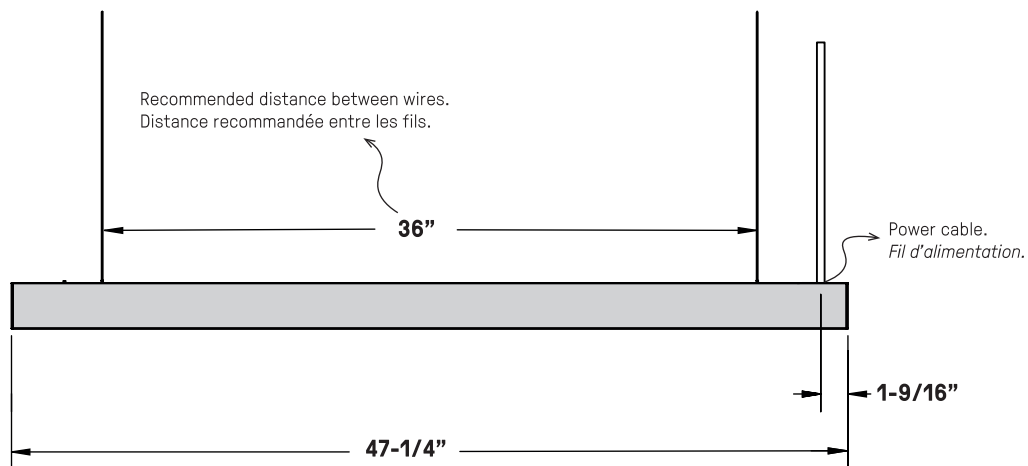
17

To adjust color temperature of light, use the CCT switch on the fixture to switch between 2700K, 3000K, 3500K, 4000K and 5000K.

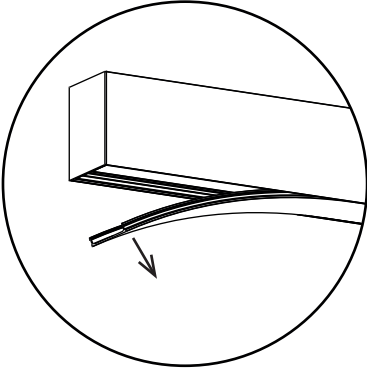
Pour régler la température de couleur de la lumière, utiliser l'interrupteur CCT sur le luminaire pour basculer entre 2700K, 3000K, 3500K, 4000K et 5000K.



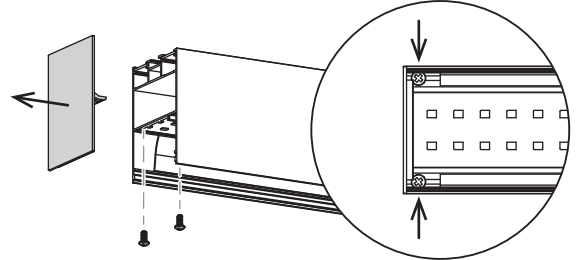
MEASUREMENTS GUIDE / GUIDE DIMENSIONNEL



- 1** Remove the lens to gain access to the end cap fixing screws.
 Retirer la lentille pour accéder aux vis de fixation de l'embout.

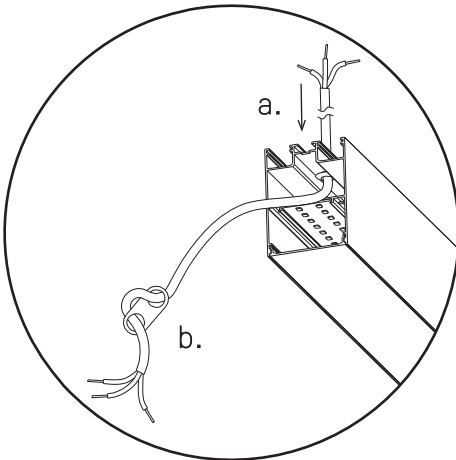


- 2** Remove the screws holding the end cap.
 Retirer les vis qui maintiennent le capuchon d'extrémité.

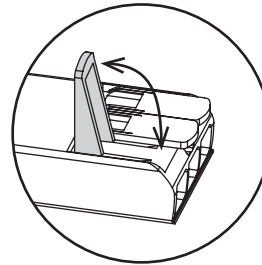


- 3** Pass the power cable through the luminaire. (a.)
 Passer le fil d'alimentation à travers le luminaire. (a.)

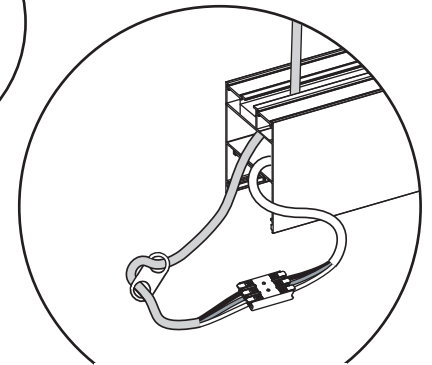
Install the 8-buckle at the end of the wire. (b.)
 Installer l'attache en 8 à l'extrémité du fil. (b.)



- 4** Connect the main power cable with that of the luminaire.
 Connecter le fil d'alimentation principale avec celui du luminaire.

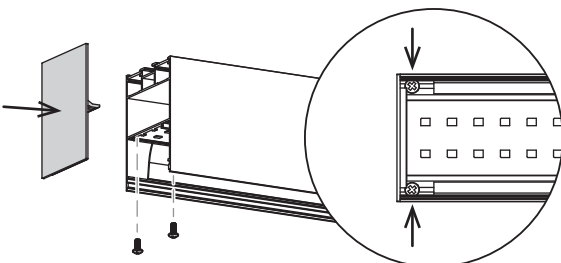


Open to insert then
 close to secure.
 Ouvrir pour insérer puis
 fermer pour sécuriser.

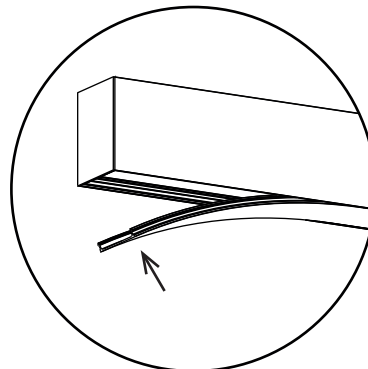


White + White / Blanc + Blanc
 Black + Black / Noir + Noir
 Green + Green / Vert + Vert

- 5** Replace the end cap and the screws that hold it in place.
 Replacer le capuchon d'extrémité et les vis qui le maintiennent.



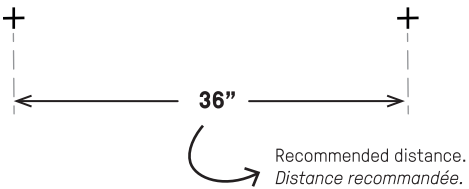
- 6** Replace the lens.
 Replacer la lentille.



7

Mesure and mark on the ceiling the position of the desired fixing point.
Mesurer et marquer au plafond la position du point de fixation voulu.

• For installation of two or more luminaires, refer to the measurements guide on page 7.
Pour l'installation de deux luminaires ou plus, référez-vous au guide dimensionnel de la page 7.



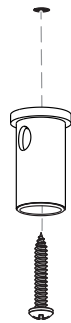
8

Drill the hole on the marks, and install the drywall anchors in place.
Percer un trou sur les repères et installer les ancrages dans le plâtre.



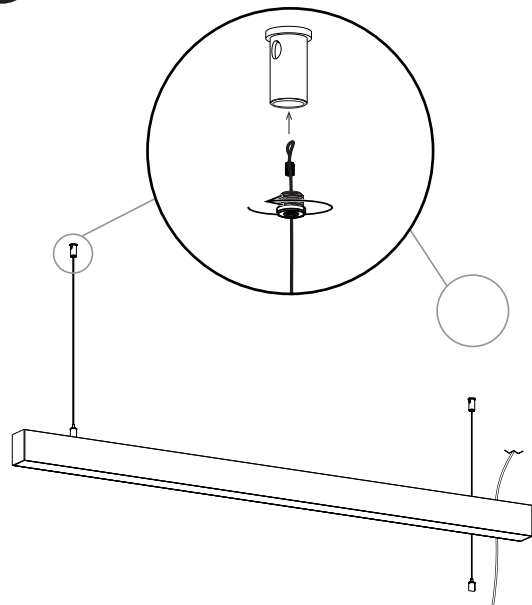
9

Fix the ceiling wire bracket into the anchor.
Fixer les supports à fils pour plafond dans les ancrages.



10

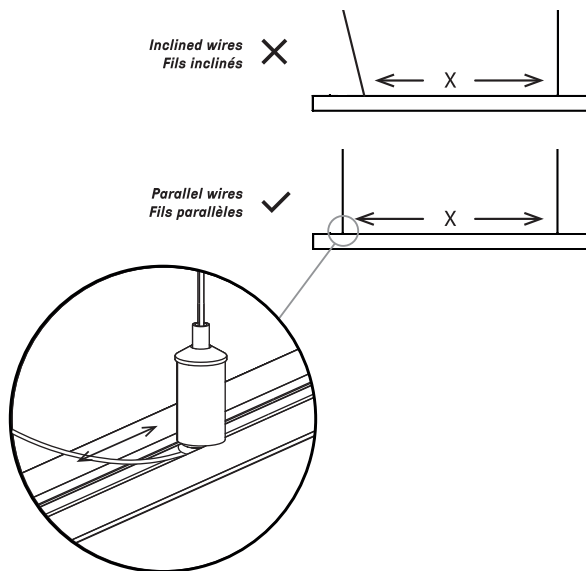
Install the light fixture by screwing the clips to the ceiling.
Installer le luminaire en vissant les attaches au plafond.



11

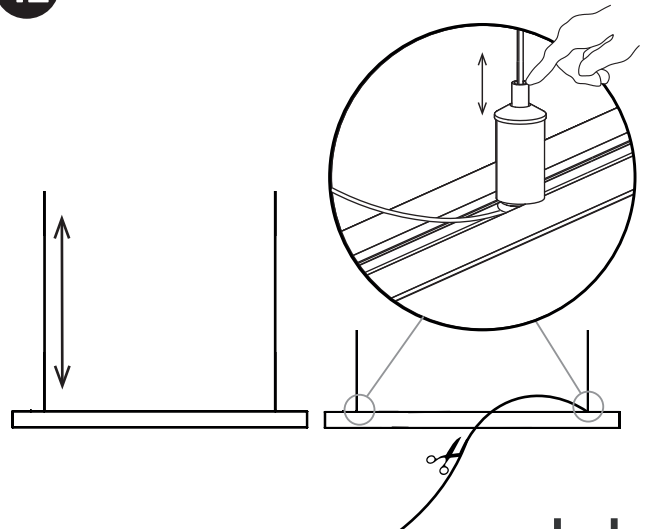
Adjust the distance between the two cables, check the alignment and immobilize their position.

Ajuster la distance entre les deux câbles, vérifier l'alignement et immobiliser leur position.

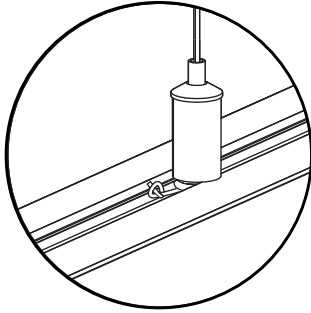


12

Choose the length of the suspension wires, adjust and cut off the excess.
Choisir la longueur des fils de suspension, ajuster et couper l'excédent.

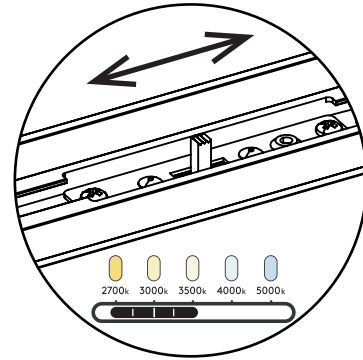


- 13** Tie a knot in the excess thread.
Faire un noeud dans l'excédent de fil.



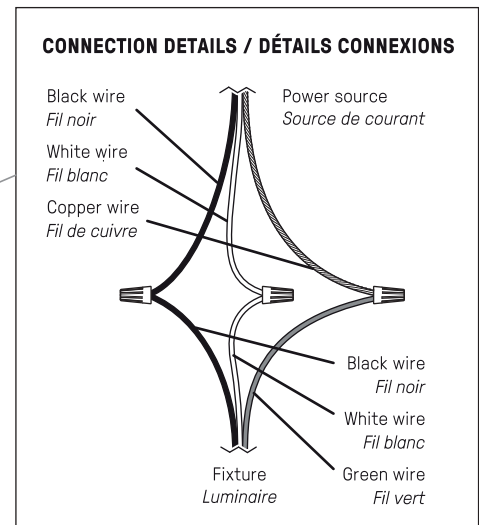
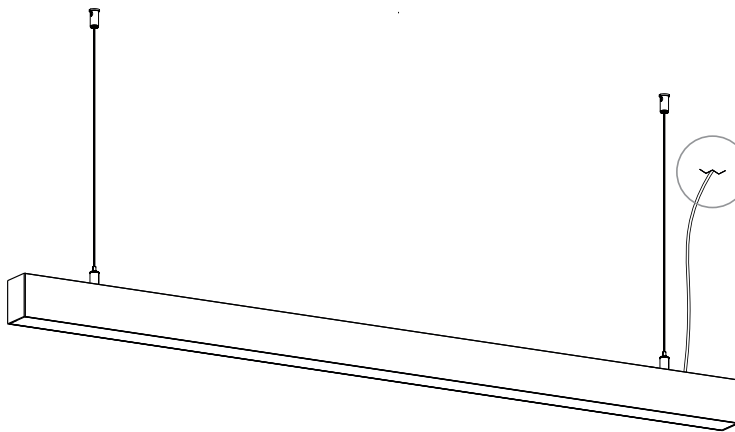
- 14** To adjust color temperature of light, use the CCT switch on the fixture to switch between 2700K, 3000K, 3500K, 4000K and 5000K.

Pour régler la température de couleur de la lumière, utiliser l'interrupteur CCT sur le luminaire pour basculer entre 2700K, 3000K, 3500K, 4000K et 5000K.

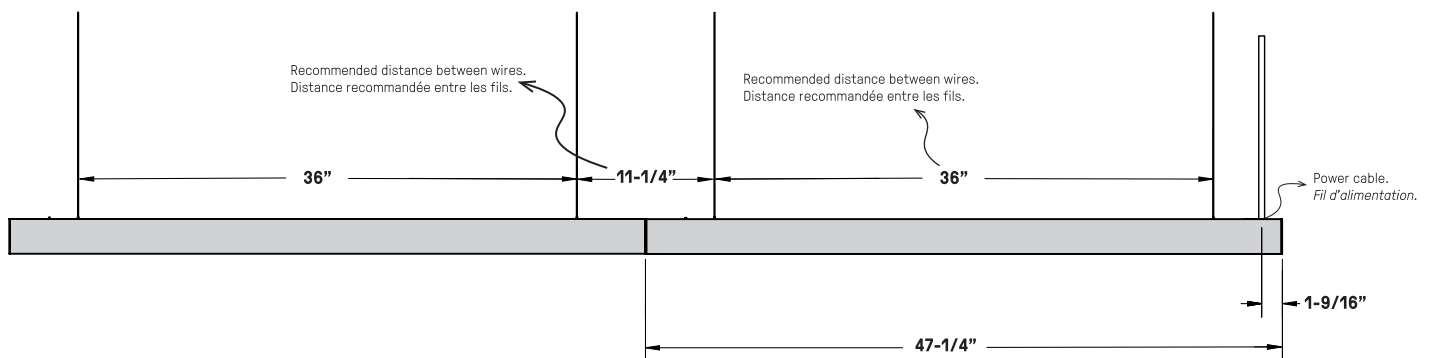


- 15** Make the connections.
Effectuer les connexions.

! For installation of 2 or more luminaires, connect only 1 luminaire to the main power.
Pour l'installation de 2 luminaires ou plus, connecter 1 seul luminaire à l'alimentation principale.



MEASUREMENTS GUIDE / GUIDE DIMENSIONNEL

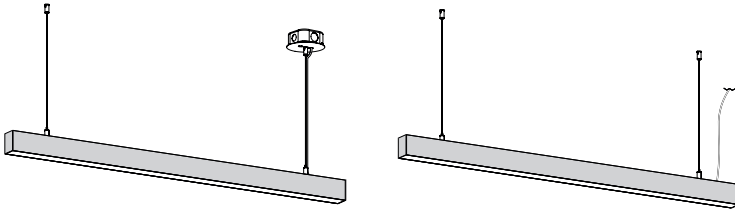


Installation guide of 2 fixtures or more Guide d'installation de 2 luminaires ou plus



*A maximum of 15 fixtures can be connected on a single run
*Un maximum de 15 luminaires peuvent être connectés sur un seul circuit.

- 1** Choose the right installation and follow the steps.
Choisir l'installation adéquate et suivre les étapes.



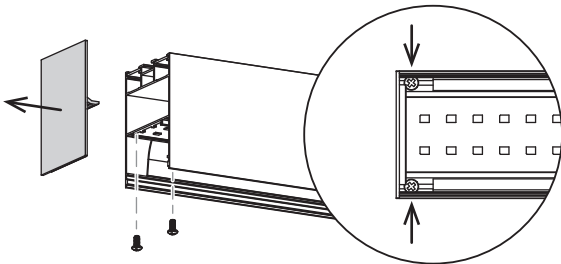
For installation with octagonal box,
refer to pages 1-4.

*Pour une installation avec boîte octogonale,
référez-vous aux pages 1-4.*

For direct installation,
refer to pages 5-7.

*Pour une installation directe,
référez-vous aux pages 5-7.*

- 3** Remove the screws holding the end cap at the junctions.
Retirer les vis qui maintiennent les capuchon d'extrémité aux jonctions.

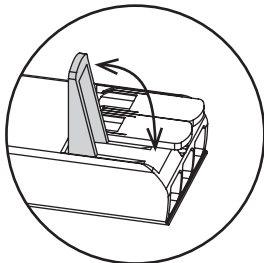


- 5** Connect both fixtures together
Connecter les luminaires ensemble.

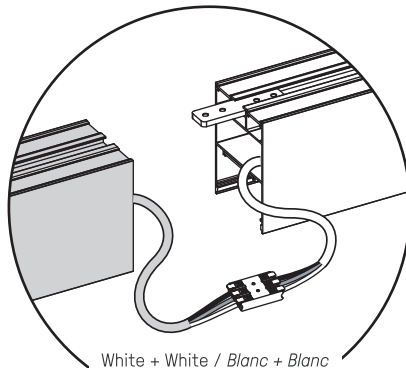


Connect the fixtures together only if 1 fixture
is wired to the main power.

*Connecter les luminaires ensemble uniquement
si 1 seul luminaire est relié à l'alimentation principale.*

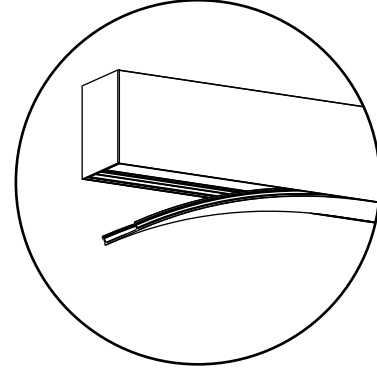


Open to insert then
close to secure.
*Ouvrir pour insérer puis
fermer pour sécuriser.*



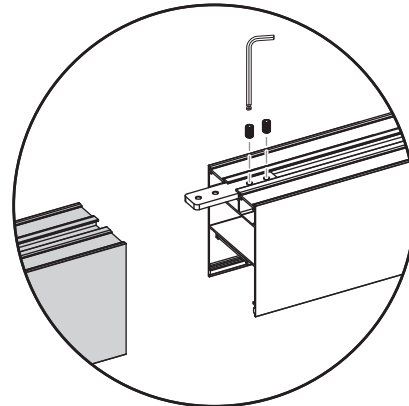
White + White / Blanc + Blanc
Black + Black / Noir + Noir
Green + Green / Vert + Vert

- 2** Remove the lens to gain access to the end cap fixing screws.
Retirer la lentille pour accéder aux vis de fixation de l'embout.

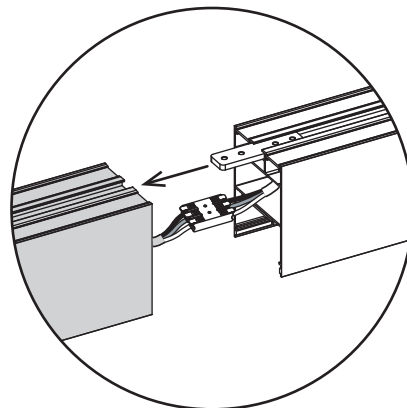


- 4** Insert the junction bracket halfway inside the unwired fixture,
then tighten the 2 set screws.

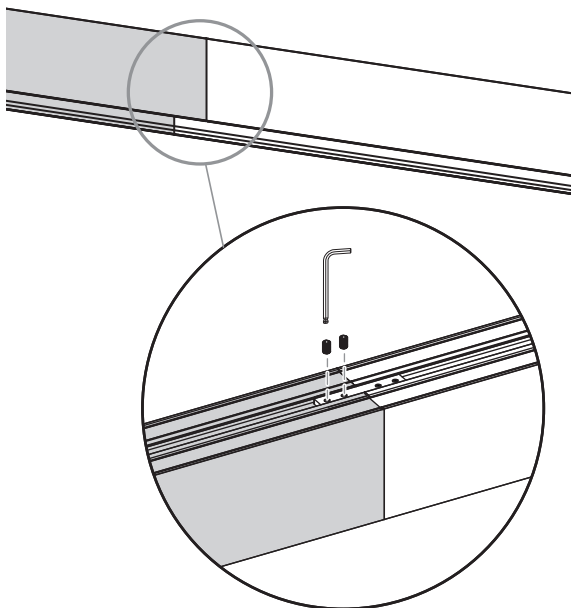
*Insérer le support de jonction à mi-chemin dans
le luminaire non-connecté, puis serrer les 2 vis de fixation.*



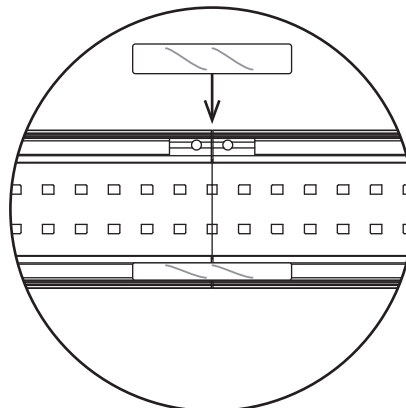
- 6** Join the fixtures together until the seams are barely noticeable.
*Assembler les luminaires ensemble jusqu'à ce que les joints
soient à peine perceptibles.*



- 7** Make sure both mounting brackets align properly, then tighten the other 2 set screws.
- S'assurer que le support de montage est correctement aligné, puis serrer les 2 autres vis de fixation.*



- 8** Apply the included white stickers on both side of the junction to prevent leaks of light.
- Appliquer les autocollants blancs fournis sur les deux côtés de la jonction pour éviter les fuites de lumière.*



- 9** Repeat steps 7 to 14 from pages 6-7 and steps 2 to 8 from pages 8-9 if you want to add another fixture to your system.
- Répéter les étapes 7 à 14 des pages 6-7 et les étapes 2 à 8 des pages 8-9 si vous souhaitez ajouter un autre luminaire à votre système.*

- 10** Install the factory lenses back in place or for a seamless installation, cut to length and install the LNRACC-L16FT lens (not included).
- Installer les lentilles d'origine en place ou pour une installation sans joint apparent, couper à la longueur voulue et installer la lentille LNRACC-L16FT (non incluse).*

