

NOUVEAU

SHIELD

Ces appliques murales de 5" et 7", compatibles avec le concept *DarkSky*, offrent un éclairage ciblé et écoénergétique tout en réduisant la pollution lumineuse, ce qui les rend idéales pour les espaces extérieurs soucieux de l'environnement.



TEMPÉRATURE DE COULEUR



MOUILLÉ



CIEL ÉTOILÉ



PHOTOCÉLULE



Intertek

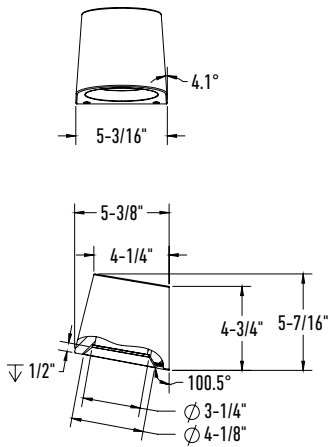


Photocellule

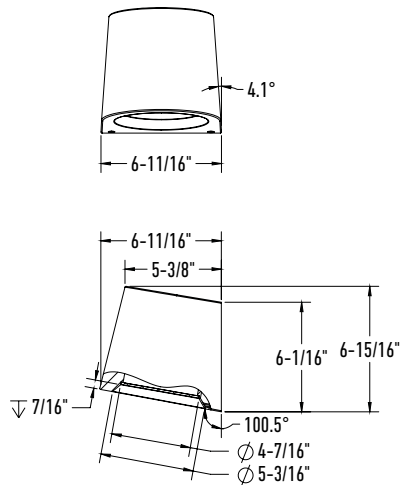
La fonction de photocellule s'ajuste automatiquement aux conditions lumineuses variables, offrant un éclairage écoénergétique sans nécessiter de contrôle manuel.

Modèle	Taille	Watts	Lumens livrés	IRC	T° Couleur	Tension
DSWC05-CC	5"	16 W	1200 lm	90	2200, 2700, 3000, 3500, 4000 K	120 V
DSWC07-CC-V	7"	24 W	2000 lm	90	2200, 2700, 3000, 3500, 4000 K	V: 120 / 277 / 347V 0-10V dimming

DSWC05-CC



DSWC07-CC-V



Caractéristiques

Boîtier en aluminium moulé sous pression
Température de couleur sélectionnable
par interrupteur
Photocellule intégrée pour un contrôle
automatique de l'éclairage
Transformateur graduable intégré
S'installe dans une boîte de jonction
électrique standard
Garantie de 5 ans

Fini

● BK Noir

Note

D'autres températures de couleur, finitions
et options de tension sont disponibles, mais
peuvent nécessiter des quantités minimales
de commande (QCM) et des délais de
livraison plus longs. Veuillez contacter votre
représentant DALI pour plus d'informations.