

Installation guide for
Guide d'installation pour

dals

1 877 430 1818
 www.dals.com

FOCUS
 CYL05-CC

WET LOCATION
 EMBLACEMENT MOUILLÉ

T24
 JA8
 CERTIFIED
 CERTIFIÉ

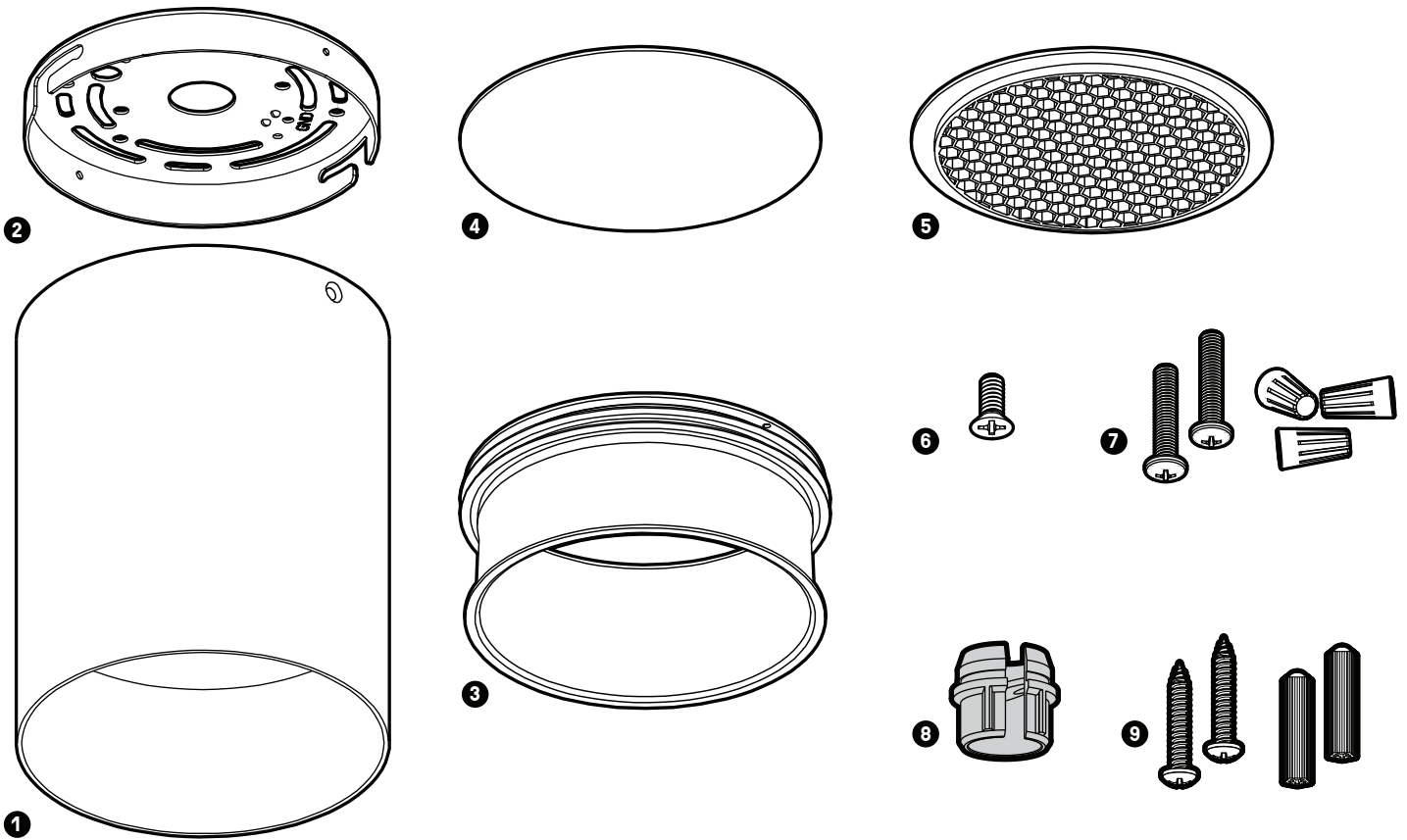
ICES-005
 NMB-005



MODEL MODÈLE	WATTS	DELIVERED LUMENS LUMENS LIVRÉS	CRI IRC	KELVIN	VOLTAGE TENSION	DIMMABLE* INTENSITÉ RÉGLABLE*
CYL05-CC	20W	1000 lm	90	2700K, 3000K, 3500K, 4000K, 5000K	120V AC	✓

*Works with most dimmers. Refer to DAL'S website for dimmer compatibility list.
 *Fonctionne avec la plupart des gradateurs. Voir le site web DAL'S pour la liste de gradateurs compatibles.

ITEMS INCLUDED IN THE BOX / ARTICLES INCLUS DANS LA BOÎTE



- 1 Fixture
Luminaire
- 2 Mounting bracket
Support de montage
- 3 Trim
Garniture
- 4 Frosted lens
Lentille givrée
- 5 Honeycomb louver
Paralume nid d'abeille
- 6 Screw for fixture
Vis pour luminaire
- 7 Wire connectors and screws
Marrettes et vis
- 8 Wire strain relief
Serre-fil
- 9 Drywall anchors and screws
Ancrages à plâtre et vis

WARRANTY / GARANTIE

DALS offers a 5 year warranty from the date of purchase which covers repairs or replacements of defective parts of the housing, optics, and electronics. To contact DAL'S customer service call 1 877 430 1818 or send an e-mail to info@dals.com.

DALS offre une garantie de 5 ans à partir de la date d'achat qui couvre la réparation ou le remplacement des pièces du boîtier, des pièces optiques et électroniques défectueuses. Pour contacter le service à la clientèle de DAL'S, composez le 1 877 430 1818 ou par courriel à info@dals.com.



BEFORE YOU START

BEFORE STARTING INSTALLATION, SHUT THE LINE FEED POWER OFF USING THE CIRCUIT BREAKER.

Instructions pertaining to a risk of fire, electric shock or injury to persons. Installation must be done according to local electrical codes. Installation should be done by a certified electrician.

This class B digital apparatus complies with Canadian ICES-005. This digital apparatus does not exceed the Class B limits for radio-noise emissions from digital apparatus as set out in the Radio Interference Regulations of the Canadian Department of Communications.



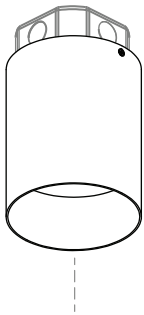
AVANT DE COMMENCER

AVANT DE DÉBUTER L'INSTALLATION, COUPER L'ALIMENTATION DU FIL DU SECTEUR À L'AIDE DU DISJONCTEUR.

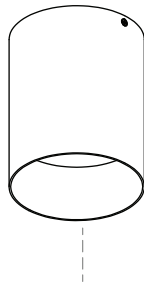
Ces instructions se rapportent à un risque d'incendie, de chocs électriques ou de blessures corporelles. L'installation doit être effectuée conformément aux codes électriques locaux. L'installation devrait être effectuée par un électricien qualifié.

Cet appareil numérique de classe B est conforme à la norme canadienne NMB-005. Cet appareil numérique ne dépasse pas les limites applicables aux équipements de classe B en termes d'émissions de bruit radioélectrique, telles que définies par la Règlement sur le brouillage radioélectrique établi par le Ministère des Communications du Canada.

INSTALLATION METHODS / MÉTHODES D'INSTALLATION



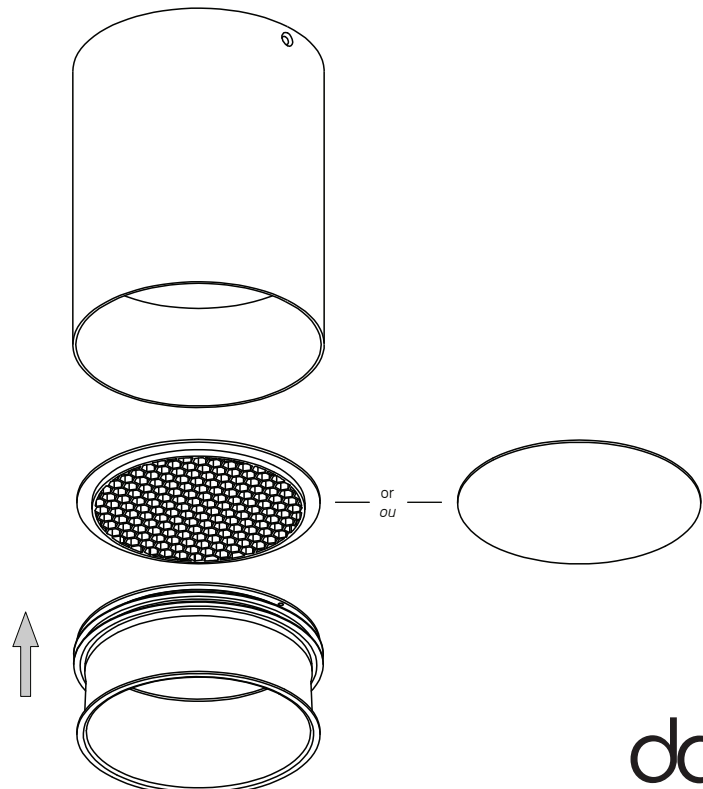
Octagonal box installation (See p.3)
Installation pour boîte octogonale (Voir p.3)



Direct installation (See p.4)
Installation directe (Voir p.4)

[OPTIONAL - FACULTATIF] INSTALLATION OF LENS AND TRIM / INSTALLATION DE LA LENTILLE ET DE LA GARNITURE

- 1** Select between the honeycomb louver or the frosted lens and place it on the trim.
Choisir entre le paralume nid d'abeille ou la lentille givrée et le placer sur la garniture.
- 2** Insert the trim.
Insérer la garniture.



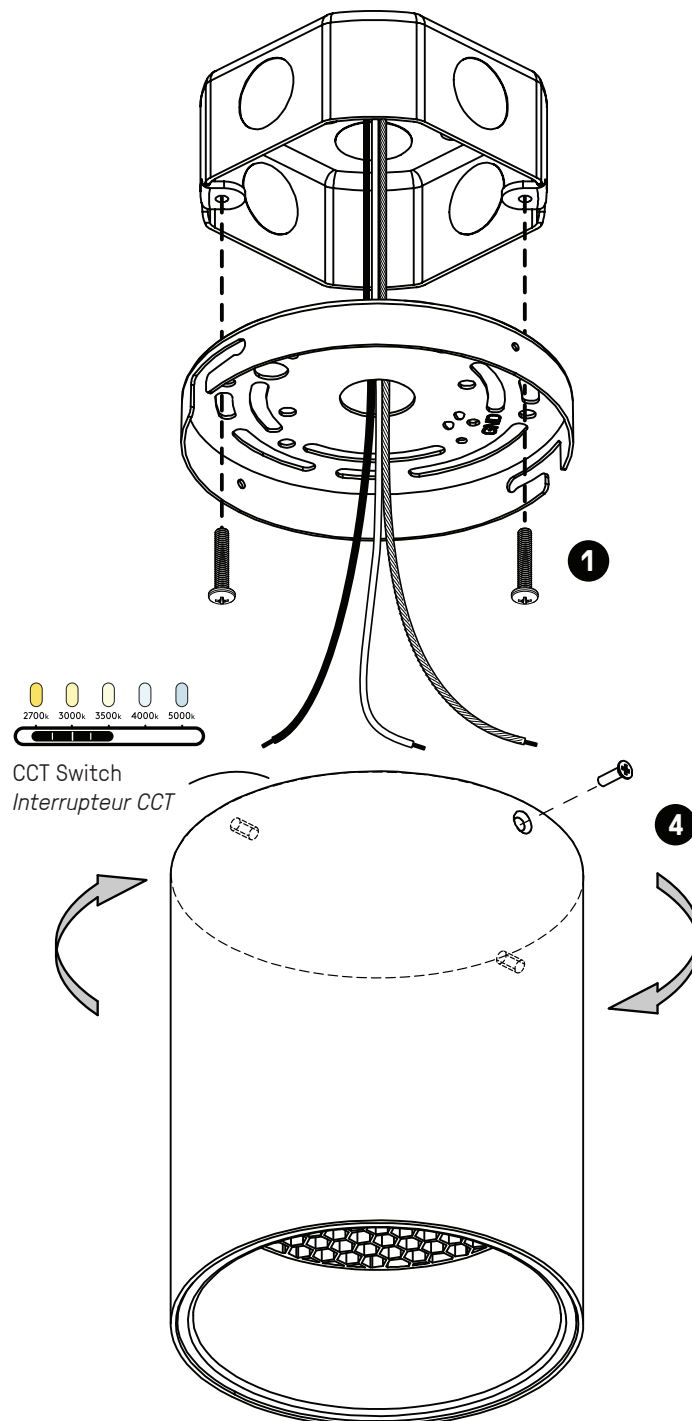
1 Install the mounting bracket to the electrical box (not included) with the provided screws.
Installer le support de montage au boîtier électrique (non inclus) avec les vis fournies.

2 To adjust the color temperature of light, use the CCT switch inside of the fixture to switch between 2700K, 3000K, 3500K, 4000K and 5000K.

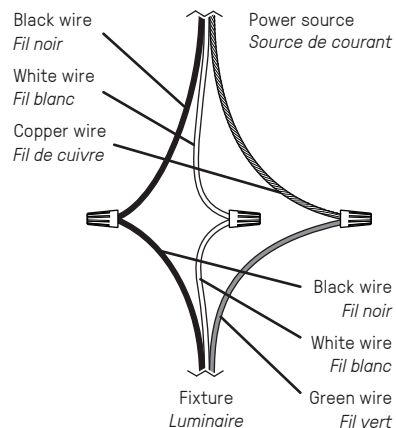
Pour régler la température de couleur de la lumière, utiliser l'interrupteur CCT à l'intérieur du luminaire pour basculer entre 2700K, 3000K, 3500K, 4000K et 5000K.

3 Make the connections (See connection details).
Effectuer les connexions (Voir détails de connexion).

4 Install the fixture to the mounting bracket.
Installer le luminaire au support de montage.



CONNECTION DETAILS / DÉTAILS DE CONNEXION



- 1** Insert the wire strain relief into the mounting bracket.
Insérer le serre-fil dans le support de montage.
- 2** Cut a hole in the ceiling and prepare supply wires.
Percer un trou dans le plafond et préparer les fils d'alimentation.
- 3** Mark the position of the drywall anchors on the ceiling. Install the drywall anchors.
Marquer la position des ancrages à plâtre sur le plafond. Installer les ancrages à plâtre.
- 4** Pass the supply wires through the wire strain relief. Fix the mounting bracket with the screws aligned with the anchors.
Passer les fils d'alimentation à travers le serre-fil. Fixer le support de montage avec les vis alignées avec les ancrages.
- 5** To adjust the color temperature of light, use the CCT switch inside of the fixture to switch between 2700K, 3000K, 3500K, 4000K and 5000K.
Pour régler la température de couleur de la lumière, utiliser l'interrupteur CCT à l'intérieur du luminaire pour basculer entre 2700K, 3000K, 3500K, 4000K et 5000K.
- 6** Make the connections (See connection details).
Effectuer les connexions (Voir détails de connexion).
- 7** Install the fixture to the mounting bracket.
Installer le luminaire au support de montage.

