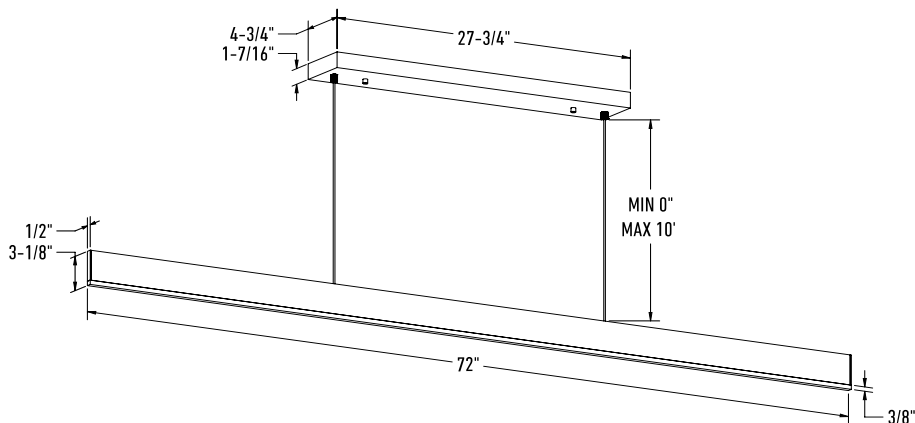


MODÈLE SPD72-CC

NOM Beam

Luminaire Suspendu À Profil Mince De 72"

Cet élégant design utilise tous les avantages de la technologie DEL. Il est désormais possible de créer un design unique tout en ayant le parfait éclairage.


PROJET
TYPE
DATE
QTÉ
NOTES
SPECIFICATIONS

TAILLE	72"
Watts (W)	54
Lumens livrés*	2300
IRC	90
Voltage (v)	120
Angle de faisceau	120
Fixation	À vis
Durée de vie (hrs)	50 000
Binning	3 SDCM
Modèle de LED	SMD 2835
Direction lumineuse	Bas
Temp. de couleur	2700K/3000K/3500K/4000K/5000K

DÉTAILS ÉLECTRIQUES

Environnement	Sec
Emplacement	Intérieur
Temp. de fonctionnement (° C)	-20 to 40
Indice IP	IP20
Tension d'entrée (V)	120
Tension de sortie (V)	18-36
Courant de sortie (mA)	1200
Facteur de puissance	99%
Type de transformateur	Constant current
DHT	≤ 30%
Certifications	ETL, FCC, ICES

GUIDE DE COMMANDE

SPD72-CC

-

Fini
WH - Blanc

BK - Noir

CONSTRUCTION

Matériau lentille	Acrylique
Type de lentille	Givrée
Type de fini	Revêtement en poudre
Matériau boîtier	Aluminium

CONTENU DE LA BOÎTE	ACCESSOIRES	ADAPTEURS
Plafonnier LED Support de montage Matériel de montage Écrous de fil Feuille d'instruction		

LISTE DES GRADATEURS RECOMMANDÉS*

MARQUE	MODELE	SPÉCIFICATIONS	Note	MIN	MAX	CHARGE MAX
Dals	SM-DIMSW Smart Dimmer*	Triac, 250W LED/CFL	Compatible	4	99	4.63
Lutron	DVCL-153PR-WH-C*	Triac, 150 W Dimmable CFL/LED	Compatible	3	100	2.778
Lutron	CTCL-153PDH-WH-C*	Triac, 150 W Dimmable CFL/LED	Compatible	3	100	2.778
Lutron	STCL-153PH-WH-C*	Triac, 150 W Dimmable CFL/LED	Compatible	0	100	2.778
Lutron	MACL-153MRHW-WHC*	Triac, 150 W Dimmable CFL/LED	Compatible	0	100	2.778
Lutron	DVELV-300P-WH	300W electronic low voltage dimmer	Compatible	4	97	5.556
Lutron	MA-PRO-WH*	ELV, 250W LED/CFL	Compatible	1	100	4.63
Lutron	Caseta PD-6WCL-WH-R-C*	Triac, 300W Dimmable CFL/LED	Compatible	0	100	2.778
Lutron	Caseta PD-5NE-WH-C*	ELV, LED—up to 250 W	Compatible	3	100	4.63
Lutron	Caseta PD-10NXD-WH*	Triac, LED—up to 250 W	Compatible	1	100	4.63
Leviton	DSM10-1LZ*	Triac, 450W Dimmable CFL/LED	Compatible	3	99	8.333
Leviton	6674*	Triac, 150 W Dimmable CFL/LED	Compatible	4	99	2.778
Leviton	#PL06-10Z*	Triac, 150 W Dimmable CFL/LED	Compatible	3	99	2.778
Leviton	DSL06-1LZ*	Triac, 150 W Dimmable CFL/LED	Compatible	3	99	2.778
Leviton	D26HD-742-1RW*	Triac, 300W LED/CFL	Compatible	6	99	5.556
Legrand	RHCL453PNICCV4*	Triac, 450W Dimmable CFL/LED	Compatible	5	99	8.333
Legrand	ADTP703TUM4*	Triac, 450W Dimmable CFL/LED	Compatible	7	100	8.333
Legrand	ADPD453LM2*	Triac, 450W Dimmable CFL/LED	Compatible	7	100	8.333
Legrand	RHL373PW*	Triac, 250W LED	Compatible	3	100	4.63
Control 4	C4-APD120-WH	ELV, 120W LED	Compatible	1	99	2.222
Control 4	C4-FPD120-WH	Triac, 200W LED	Compatible	1	99	3.704
TP-Link	HS220*	Triac, 150 W, Dimmable LED (MLV)	Compatible	3	99	2.778

*Avec fonction d'ajustement du niveau minimal

Un bruit de bourdonnement minimal peut se produire avec certains gradateurs

GARANTIE

DALS offre une garantie de 5 ans à partir de la date d'achat qui couvre la réparation ou le remplacement des pièces du boîtier, ainsi que les pièces optiques et électroniques défectueuses. Pour contacter le service à la clientèle de DALS, composez le 1 877 430 1818 ou par courriel à info@dals.com.