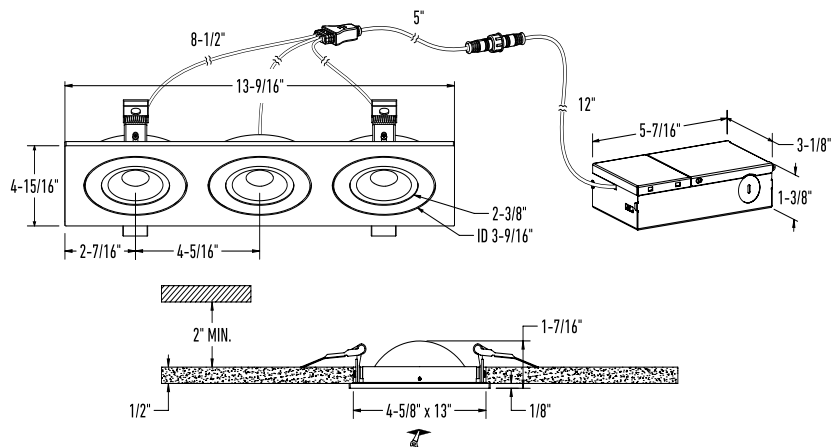
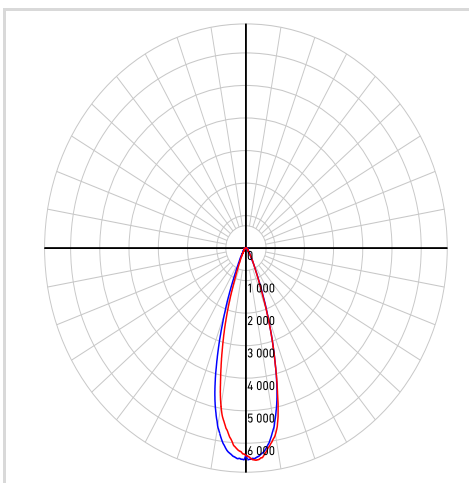


MODÈLE FGM4-CC-TRIO

NOM Pivot

Triple Encastrés De 4" Plat Ajustable

Avec un choix infini de direction de faisceau, Pivot Trio fournit une solution discrète mais fonctionnelle pour l'éclairage général ou d'accentuation dans votre espace.


PROJET
TYPE
DATE
QTÉ
NOTES

RÉPARTITION LUMINEUSE


*Puissance lumineuse mesurée à 3000K

SPECIFICATIONS

TAILLE	4"
Watts (W)	27
Lumens livrés*	2300
IRC	90
Voltage (v)	120
Angle de faisceau	38
Taille de découpe	13" x 4-5/8"
Durée de vie (hrs)	50 000
Câble	FT6
Binning	3 SDCM
Modèle de LED	COB
Temp. de couleur	2700K/3000K/3500K/4000K/5000K

DÉTAILS ÉLECTRIQUES

Environnement	Mouillé
Emplacement	Intérieur / Extérieur
Temp. de fonctionnement (° C)	0 to -20
Indice IP	IP44
Tension d'entrée (V)	120
Tension de sortie (V)	35
Courant de sortie (mA)	660
Facteur de puissance (%)	98
Type de transformateur	Courant constant
DHT	<30%
Certifications	ETL, FCC, ICES, ES, IC
	ASTM E283-04, JA8/T24

GUIDE DE COMMANDE

FGM4-CC-TRIO

Voltage

V - 120v
Gradation Triac

V - 120-277-347V
Gradation 0-10v

Fini

WH - Blanc

BK - Noir

CONSTRUCTION
Matériau lentille Acrylique

Type d'optique Lentille optique

Type de fini Matte

Matériau boîtier Aluminium

CONTENU DE LA BOÎTE	ACCESSOIRES	ADAPTEURS
Luminaire encastré DEL	RFP-UNI	REC-CC-EXT8FT
Boîte de jonction	Gabarit de perçage universelle	Rallonge de 96" pour encastrés
3x Connecteurs de fils enfichables	RFP-TRIO	REC-CC-EXT20FT
Matériel de montage	Gabarit de perçage pour produits trio	Rallonge de 240" pour encastrés
Feuille d'instruction		

LISTE DES GRADATEURS RECOMMANDÉS*

MARQUE	MODELE	SPÉCIFICATIONS	Note	MIN	MAX	CHARGE MAX
Lutron	DVCL-153PR-WH-C*	Triac, 150 W Dimmable CFL/LED	Compatible	8	100	5.556
Lutron	CTCL-153PDH-WH-C*	Triac, 150 W Dimmable CFL/LED	Compatible	8	100	5.556
Lutron	STCL-153PH-WH-C*	Triac, 150 W Dimmable CFL/LED	Compatible	2	100	5.556
Lutron	MACL-153MRHW-WHC*	Triac, 150 W Dimmable CFL/LED	Compatible	1	100	5.556
Lutron	DVELV-300P-WH	300W electronic low voltage dimmer	Compatible	10	95	11.11
Lutron	MA-PRO-WH*	ELV, 250W LED/CFL	Compatible	2	100	9.259
Lutron	Caseta PD-6WCL-WH-R-C*	Triac, 300W Dimmable CFL/LED	Compatible	0	100	5.556
Lutron	Caseta PD-5NE-WH-C*	ELV, LED—up to 250 W	Compatible	6	100	9.259
Lutron	Caseta PD-10NXD-WH*	Triac, LED—up to 250 W	Compatible	1	100	9.259
Leviton	DSM10-1LZ*	Triac, 450W Dimmable CFL/LED	Compatible	4	100	16.67
Legrand	RHL373PW*	Triac, 250W LED	Compatible	7	100	9.259
Control 4	C4-APD120-WH	ELV, 120W LED	Compatible	1	100	4.444
Commercial Electric	HPDA311CWB*	Triac, 150W LED & CFL	Compatible	0	100	5.556
TP-Link	HS220*	Triac, 150 W, Dimmable LED (MLV)	Compatible	6	100	5.556

*Avec fonction d'ajustement du niveau minimal

Un bruit de bourdonnement minimal peut se produire avec certains gradateurs

GARANTIE

DALS offre une garantie de 5 ans à partir de la date d'achat qui couvre la réparation ou le remplacement des pièces du boîtier, ainsi que les pièces optiques et électroniques défectueuses. Pour contacter le service à la clientèle de DALS, composez le 1 877 430 1818 ou par courriel à info@dals.com.