

BEAM



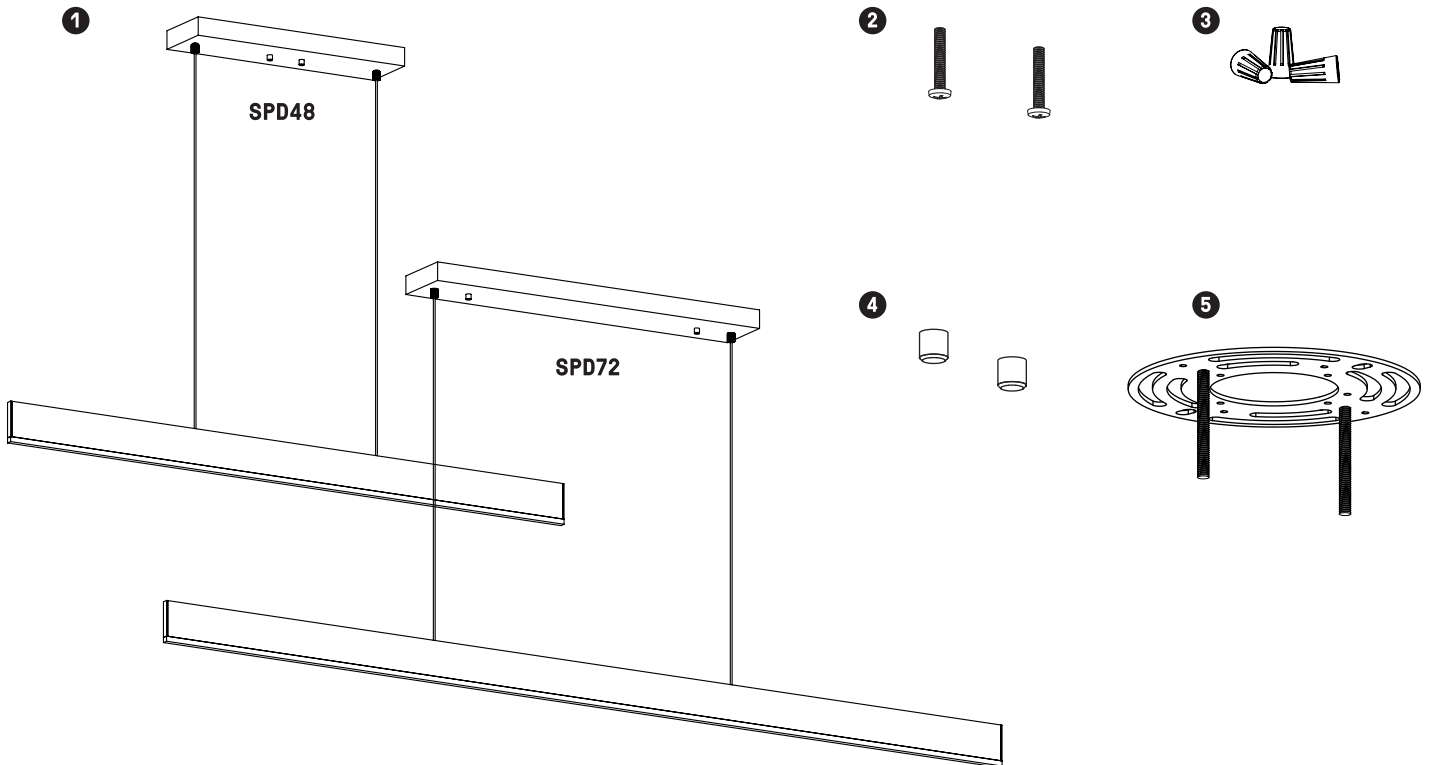
ICES-005
 NMB-005



MODEL MODÈLE	WATTS	LUMENS	KELVIN	CRI	INPUT ENTRÉE	DIMMABLE INTENSITÉ RÉGLABLE *
SPD48-CC	27W	1530 lm	2700K, 3000K, 3500K, 4000K, 5000K	90	120 V	✓
SPD72-CC	54W	2300 lm	2700K, 3000K, 3500K, 4000K, 5000K	90	120 V	✓

*Works with most dimmers. Refer to DAL'S website for dimmer compatibility list.
 *Fonctionne avec la plupart des gradateurs. Voir le site web DAL'S pour la liste de gradateurs compatibles.

ITEMS INCLUDED IN THE BOX / ARTICLES INCLUS DANS LA BOÎTE



1 LED pendant fixture
 Luminaire suspendu DEL

2 2x Mounting screws
 2x Vis de montage

3 3x Wire connectors
 3x Marrettes

4 2x Decorative nuts
 2x Écrous décoratifs

5 1x Mounting plate
 1x Plaque de montage

WARRANTY / GARANTIE

DALS offers a 5 year warranty from the date of purchase which covers repairs or replacements of defective parts of the housing, optics, and electronics. To contact DAL'S customer service call 1 877 430 1818 or send an e-mail to info@dals.com.

DALS offre une garantie de 5 ans à partir de la date d'achat qui couvre la réparation ou le remplacement des pièces du boîtier, des pièces optiques et électroniques défectueuses. Pour contacter le service à la clientèle de DAL'S, composez le 1 877 430 1818 ou par courriel à info@dals.com.

Installation guide Guide d'installation

BEAM



BEFORE YOU START

BEFORE STARTING INSTALLATION, SHUT THE LINE FEED POWER OFF USING THE CIRCUIT BREAKER.

Instructions pertaining to a risk of fire, electric shock or injury to persons. Installation must be done according to local electrical codes. Installation should be done by a certified electrician.

This class B digital apparatus complies with Canadian ICES-005. This digital apparatus does not exceed the Class B limits for radio-noise emissions from digital apparatus as set out in the Radio Interference Regulations of the Canadian Department of Communications.



AVANT DE COMMENCER

AVANT DE DÉBUTER L'INSTALLATION, COUPER L'ALIMENTATION DU FIL DU SECTEUR À L'AIDE DU DISJONCTEUR.

Ces instructions se rapportent à un risque d'incendie, de chocs électriques ou de blessures corporelles. L'installation doit être effectuée conformément aux codes électriques locaux. L'installation devrait être effectuée par un électricien qualifié.

Cet appareil numérique de classe B est conforme à la norme canadienne NMB-005. Cet appareil numérique ne dépasse pas les limites applicables aux équipements de classe B en termes d'émissions de bruit radioélectrique, telles que définies par la Règlement sur le brouillage radioélectrique établi par le Ministère des Communications du Canada.

INSTALLATION

CONNECTION DETAILS / DÉTAILS CONNEXIONS

- 1** Fix the mounting plate on the electrical box.
Installer la plaque de montage sur la boîte électrique.

- 2** Unscrew the plastic piece on the canopy and adjust length of pendant wire, then tighten the wire in place with the same plastic piece.
Dévisser la pièce en plastique afin d'ajuster la longueur du câblage suspendu, puis revisser pour fixer en place.

- 3** Do the electrical connections.
(see connection details)
*Faire les connexions électriques.
(voir détails connexions)*

- 4** Install canopy on the electrical box.
Installer le couvre boîte électrique.

- 5** To adjust color temperature of light, use the CCT switch on the fixture to switch between 2700K, 3000K, 3500K, 4000K and 5000K.
Pour régler la température de couleur de la lumière, utiliser l'interrupteur CCT sur le luminaire pour basculer entre 2700K, 3000K, 3500K, 4000K and 5000K.

