

BOULEVARD FLUSHMOUNT

LNFM48-CC-V



T24
JA8

ICES-005
NMB-005



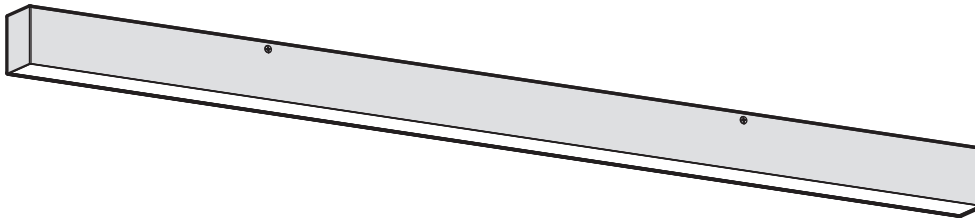
MODEL MODÈLE	WATTS	DELIVERED LUMENS LUMENS LIVRÉS	CRI IRC	KELVIN	VOLTAGE TENSION	DIMMABLE* INTENSITÉ RÉGLABLE*
LNFM48-CC-V	40W	3000 lm	90	2700K, 3000K, 3500K, 4000K, 5000K	120V, 277V, 347V	0-10V

*Works with most dimmers. Refer to DAL'S website for dimmer compatibility list.

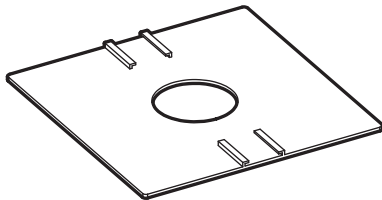
*Fonctionne avec la plupart des gradateurs. Voir le site web DAL'S pour la liste de gradateurs compatibles.

ITEMS INCLUDED IN THE BOX / ARTICLES INCLUS DANS LA BOÎTE

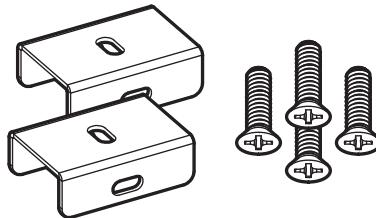
1



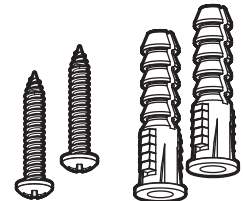
2



3



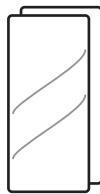
4



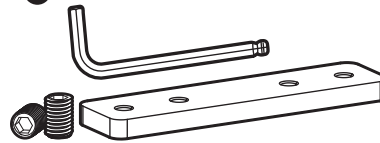
5



6



7



1 1x LED Linear flushmount light
1x Linéaire en surface DEL

2 1x Octagonal box cover
1x Plaque de boîte octogonale

3 2x Mounting brackets with screws
2x Supports de montage avec vis

4 2x Drywall anchors with screws
2x Ancrages à plâtre avec vis

5 1x Wire strain relief
1x Serre-fil

6 1x Sticker kit
1x Ensemble d'autocollant

7 1x Junction bracket, set screws and Allen key
1x Support de jonction, vis et clé Allen

WARRANTY / GARANTIE

DALS offers a 5 year warranty from the date of purchase which covers repairs or replacements of defective parts of the housing, optics, and electronics. To contact DAL'S customer service call 1 877 430 1818 or send an e-mail to info@dals.com.

DALS offre une garantie de 5 ans à partir de la date d'achat qui couvre la réparation ou le remplacement des pièces du boîtier, ainsi que les pièces optiques et électroniques défectueuses. Pour contacter le service à la clientèle de DAL'S, composez le 1 877 430 1818 ou par courriel à info@dals.com.

BOULEVARD FLUSHMOUNT



BEFORE YOU START

BEFORE STARTING INSTALLATION, SHUT THE LINE FEED POWER OFF USING THE CIRCUIT BREAKER.

Instructions pertaining to a risk of fire, electric shock or injury to persons. Installation must be done according to local electrical codes. Installation should be done by a certified electrician.

This class B digital apparatus complies with Canadian ICES-005. This digital apparatus does not exceed the Class B limits for radio-noise emissions from digital apparatus as set out in the Radio Interference Regulations of the Canadian Department of Communications.



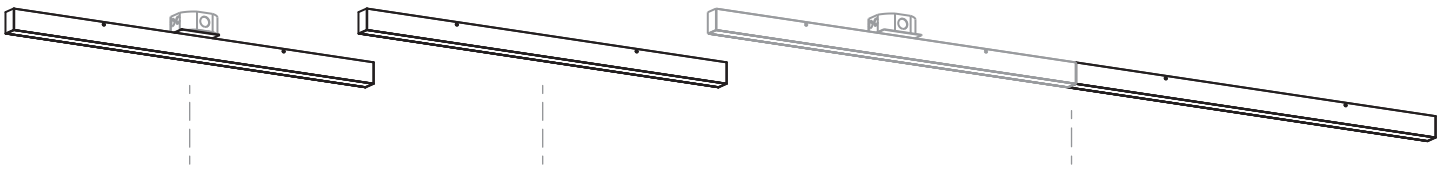
AVANT DE COMMENCER

AVANT DE DÉBUTER L'INSTALLATION, COUPER L'ALIMENTATION DU FIL DU SECTEUR À L'AIDE DU DISJONCTEUR.

Ces instructions se rapportent à un risque d'incendie, de chocs électriques ou de blessures corporelles. L'installation doit être effectuée conformément aux codes électriques locaux. L'installation devrait être effectuée par un électricien qualifié.

Cet appareil numérique de classe B est conforme à la norme canadienne NMB-005. Cet appareil numérique ne dépasse pas les limites applicables aux équipements de classe B en termes d'émissions de bruit radioélectrique, telles que définies par la Règlement sur le brouillage radioélectrique établi par le Ministère des Communications du Canada.

INSTALLATION METHODS / MÉTHODES D'INSTALLATION



Octagonal box installation (See p.1-2)
Installation pour boîte octogonale (Voir p.1-2)

Direct installation (See p.3-4)
Installation directe (Voir p.3-4)

Installation of 2 or more fixtures (See p.5-8)
Installation de 2 luminaires ou plus (Voir p.5-8)

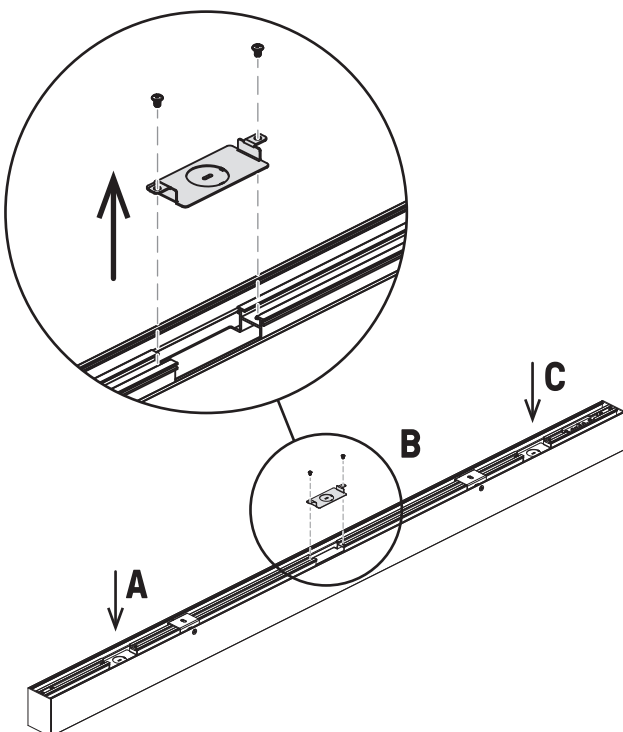
Octagonal box installation guide Guide d'installation pour boîte octogonale

BOULEVARD FLUSHMOUNT

1

The LNFM48 provides 3 locations where you can route your power from. Select through input A,B or C then remove the appropriate knockout for your installation.

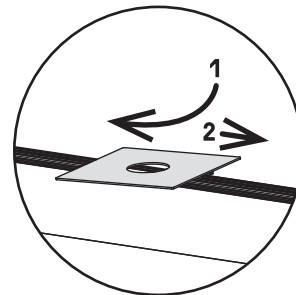
Le LNFM48 offre 3 emplacements où vous pouvez acheminer votre alimentation électrique. Sélectionner le point de connexion A, B ou C puis retirer la plaque appropriée pour votre installation.



2

If needed, insert the plate to cover the octagonal box above your connection point (A,B or C). Slide one side onto the rail at a slight angle (1) then once the other end is cleared, move backwards (2) to secure the cover plate on both rail sections.

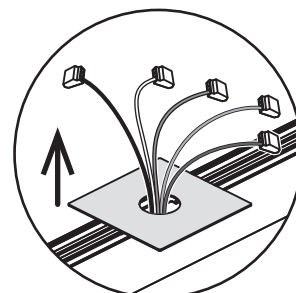
Au besoin, insérer la plaque pour couvrir la boîte de octogonale au-dessus de votre point de connexion (A, B ou C). Glisser un côté sur le rail en l'inclinant légèrement (1) puis, une fois l'autre extrémité dégagée, reculer (2) pour sécuriser la plaque sur les deux sections du rail.



3

Route all the wires through the octagonal box cover opening.

Passer tous les fils à travers l'ouverture du couvercle de boîte octogonale.



4

Mark the position of the 2 fixing points 24" (61 cm) appart on the ceiling.
(See the measurements guide)

Marquer au plafond la position des 2 points de fixation à 24" (61 cm) de distance. (Voir le guide dimensionnel)

6

Prepare supply wires. Install and unshield the line feed wire 6" (15 cm) and strip wires 5/8" (1.6 cm). Make the electrical connections.

Préparer les fils d'alimentation. Installer et dénuder le fil du secteur de 6 po. (15 cm) et dénuder les fils de 5/8 po. (1,6 cm). Faire les connexions électriques.

8

Align the fixture mounting holes with the mounting brackets then screw to secure the fixture to the surface.

Aligner les trous de montage du luminaire avec les supports de montage, puis visser pour fixer le luminaire à la surface.

5

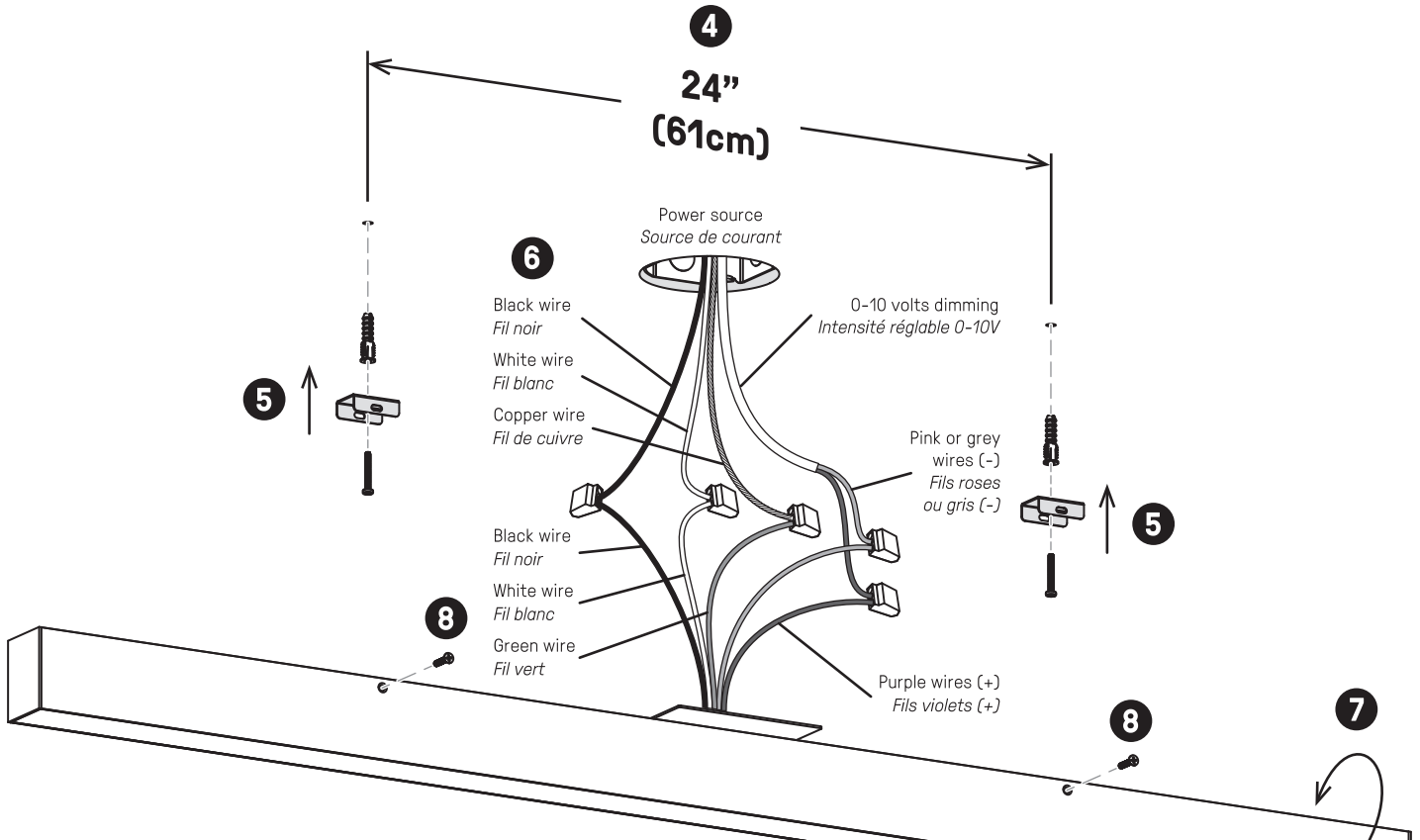
Drill the holes on the marks then push the drywall anchors in place. Tightly screw the mounting brackets.

Percer les trous sur les repères, puis pousser les ancrages dans le plâtre. Visser fermement les supports de montage.

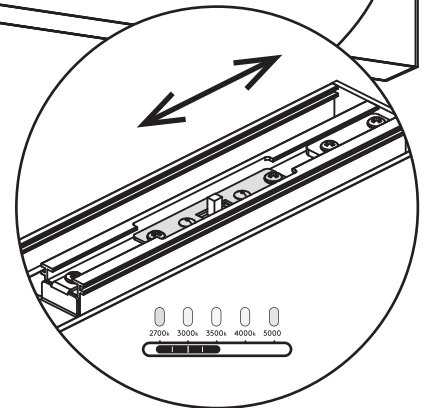
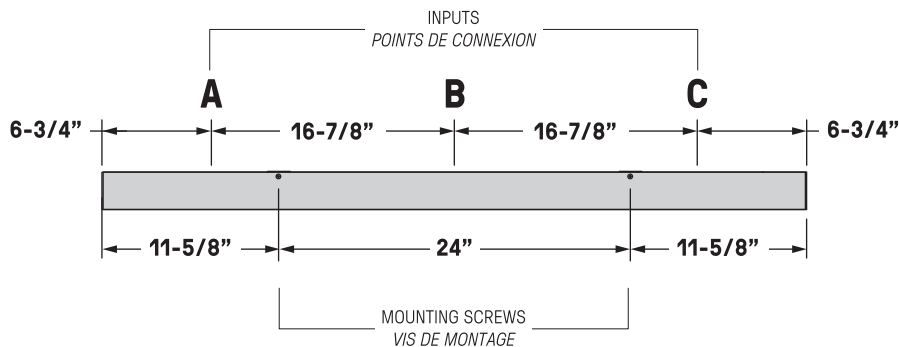
7

To adjust color temperature of light, use the CCT switch on the fixture to switch between 2700K, 3000K, 3500K, 4000K and 5000K.

Pour régler la température de couleur de la lumière, utiliser l'interrupteur CCT sur le luminaire pour basculer entre 2700K, 3000K, 3500K, 4000K et 5000K.

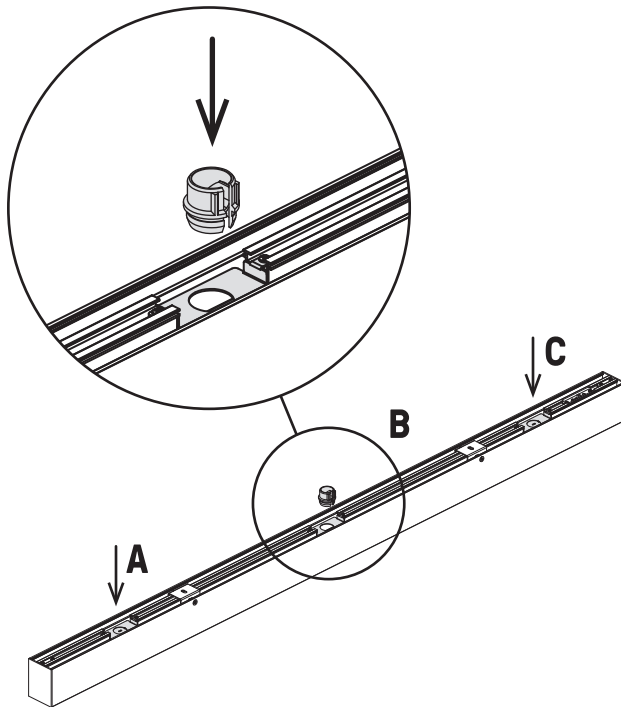


MEASUREMENTS GUIDE / GUIDE DIMENSIONNEL

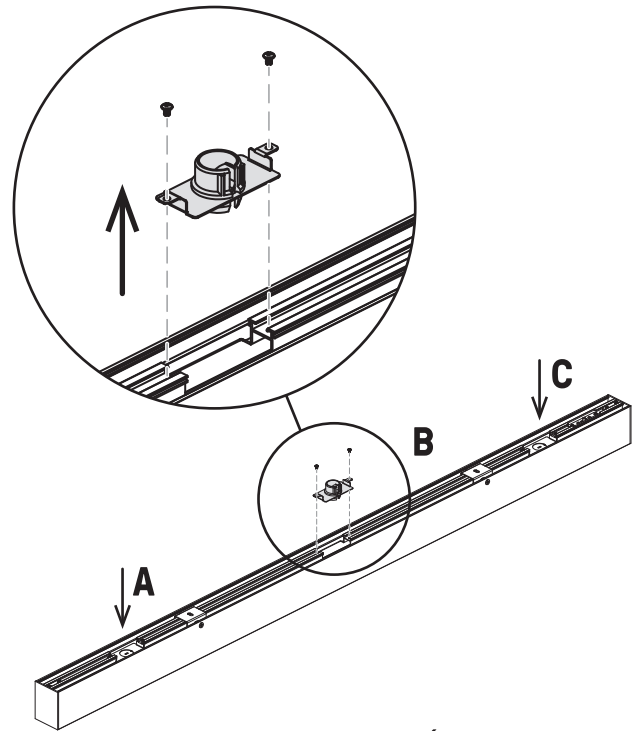


- 1** The LNF48 provides 3 locations where you can route your power from. Select through A, B or C then remove the appropriate knockout plug for your installation with a flat head screwdriver (not included). Push the wire strain relief through the opening.

Le LNF48 offre 3 emplacements où vous pouvez acheminer votre alimentation électrique. Sélectionner entre A, B ou C puis retirer la pastille appropriée pour votre installation à l'aide d'un tournevis à tête plate. Pousser le serre-fil dans l'ouverture.



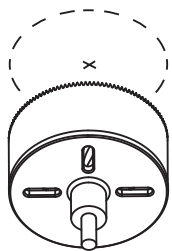
- 2** Unscrew the knockout to access the wires.
Dévisser la plaque pour accéder aux fils.



CONNECTION DETAILS / DÉTAILS DE CONNEXION

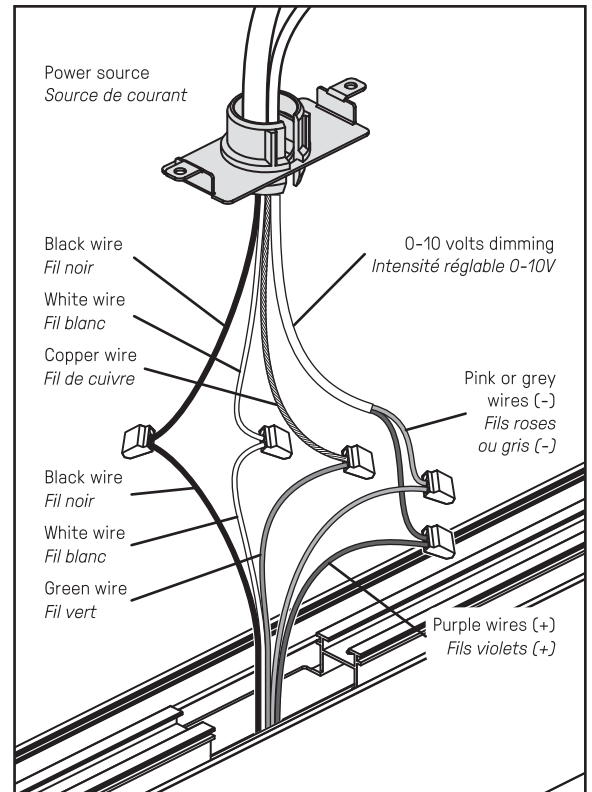
- 3** Cut a hole on the surface and prepare supply wires. Install and unshield the line feed wire 6" (15 cm) and strip wires 5/8" (1.6 cm).

Percer un trou dans le plafond et préparer les fils d'alimentation. Installer et dénuder le fil du secteur de 6 po. (15 cm) et dénuder les fils de 5/8 po. (1,6 cm).



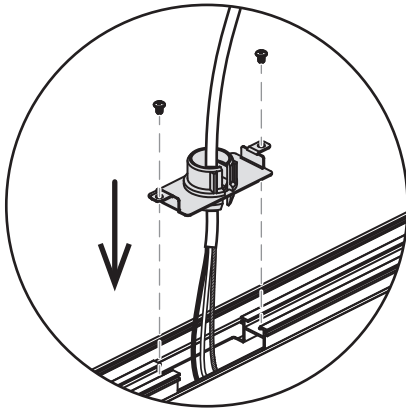
Ø 1-1/4" min.
Ø 1-1/2" max.

- 4** Make the connections (See connection details)
Effectuer les connexions (voir détails de connexion).



5 Bury all the wires inside the fixture then screw the knockout back on.

Enfour tous les fils à l'intérieur du luminaire, puis visser la plaque.



6 Mark the position of the 2 fixing points 24" (61 cm) appart on the ceiling. (See the measurements guide)

Marquer au plafond la position des 2 points de fixation à 24" (61 cm) de distance. (Voir le guide dimensionnel)

7 Drill the holes on the marks then push the drywall anchors in place. Tightly screw the mounting brackets.

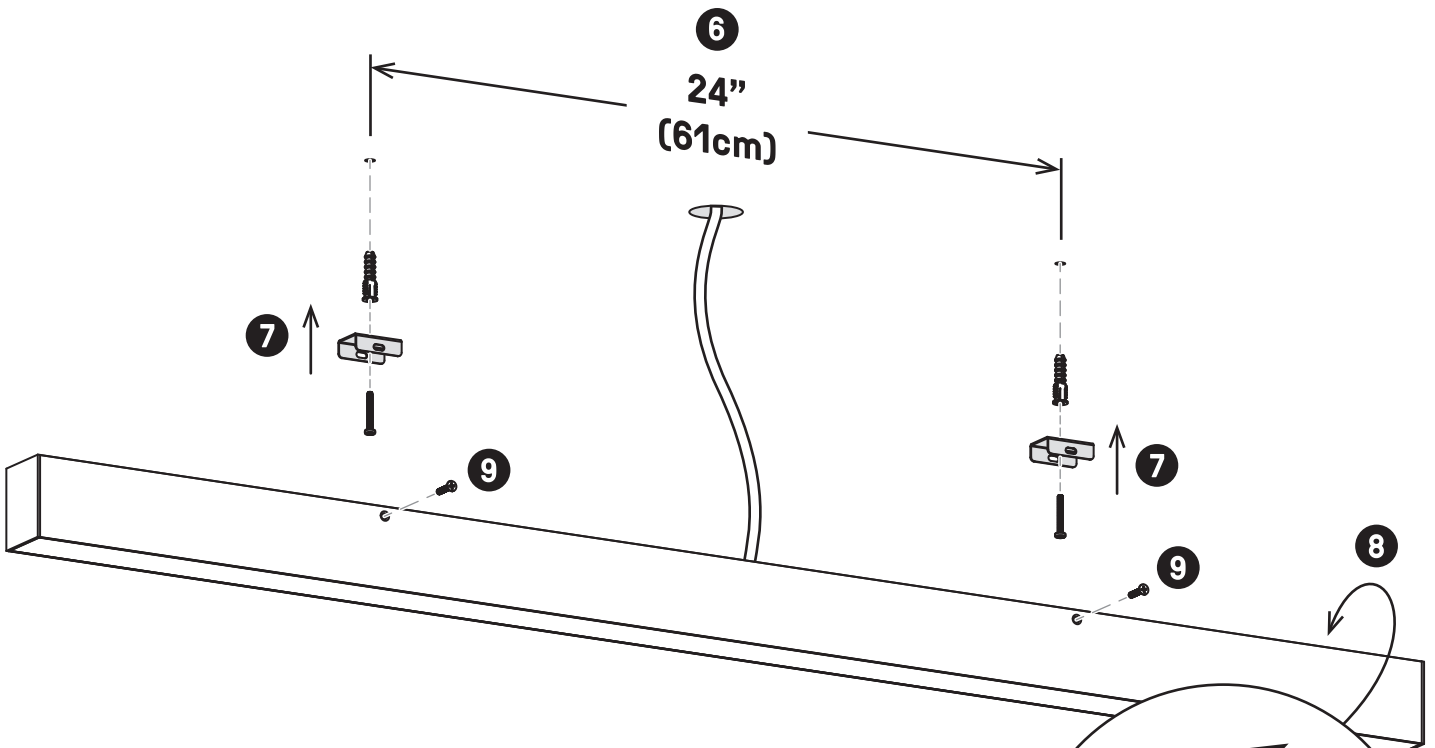
Percer les trous sur les repères, puis pousser les ancrages dans le plâtre. Visser fermement les supports de montage.

8 To adjust color temperature of light, use the CCT switch on the fixture to switch between 2700K, 3000K, 3500K, 4000K and 5000K.

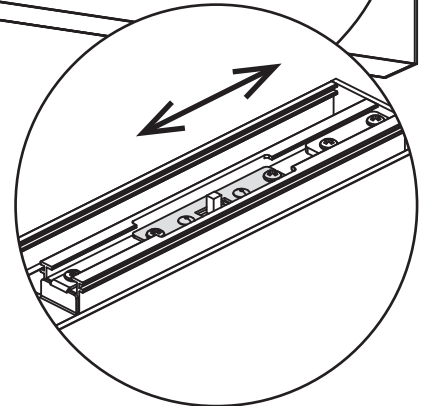
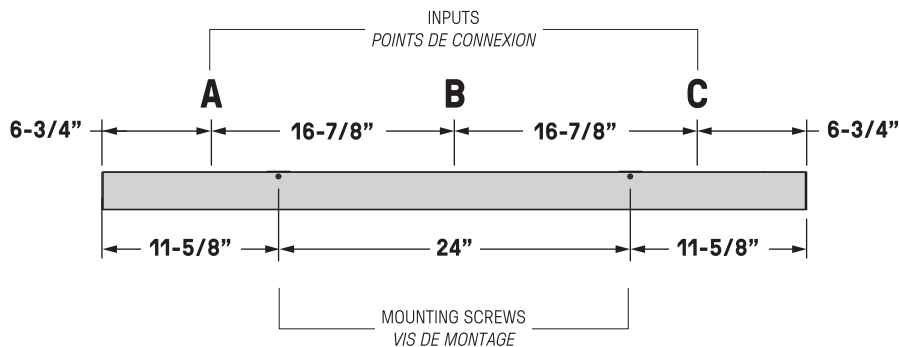
Pour régler la température de couleur de la lumière, utiliser l'interrupteur CCT sur le luminaire pour basculer entre 2700K, 3000K, 3500K, 4000K et 5000K.

9 Align the fixture mounting holes with the mounting brackets then screw to secure the fixture to the ceiling.

Aligner les trous de montage du luminaire avec les supports de montage, puis visser pour fixer le luminaire au plafond.



MEASUREMENTS GUIDE / GUIDE DIMENSIONNEL



Installation guide of 2 fixtures or more
Guide d'installation de 2 luminaires ou plus

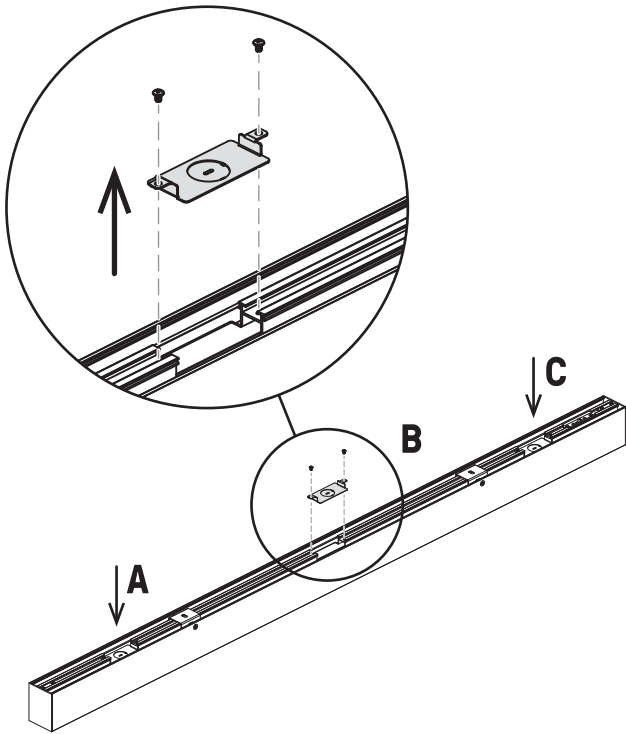
BOULEVARD FLUSHMOUNT



*A maximum of 15 fixtures can be interconnected.
 *Un maximum de 15 luminaires peuvent être interconnectés.

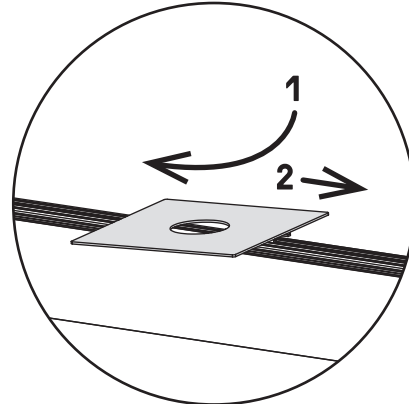
- 1** The LNF48 provides 3 locations where you can route your power from. Select through input A,B or C then remove the appropriate knockout for your installation.

Le LNF48 offre 3 emplacements où vous pouvez acheminer votre alimentation électrique. Sélectionner le point de connexion A,B ou C puis retirer la plaque appropriée pour votre installation.

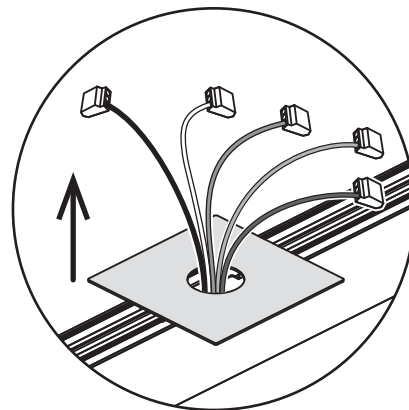


- 2** Insert the plate to cover the octagonal box above your connection point (A,B or C). Slide one side onto the rail at a slight angle (1) then once the other end is cleared, move backwards (2) to secure the cover plate on both rail sections.

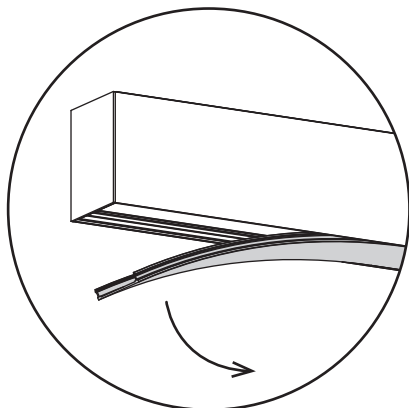
Insérer la plaque pour couvrir la boîte octogonale au-dessus de votre point de connexion (A, B ou C). Glisser un côté sur le rail en l'inclinant légèrement (1) puis, une fois l'autre extrémité dégagée, reculer (2) pour sécuriser la plaque sur les deux sections du rail.



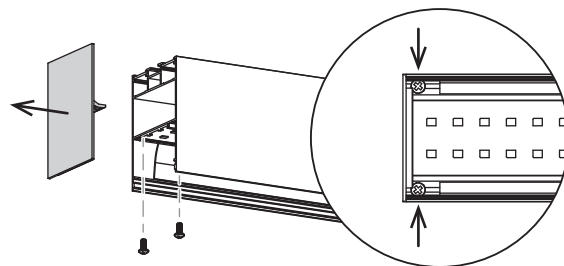
- 3** Route all the wires through the octagonal box cover opening. *Passer tous les fils à travers l'ouverture du couvercle de boîte octogonale.*



- 4** Remove the lens to gain access to the end cap fixing screws. *Retirer la lentille pour accéder aux vis de fixation de l'embout.*



- 5** Remove the screws that hold the cap to the ends that will be joined. *Retirer les vis qui maintiennent le capuchon aux extrémités qui seront jointes.*



6 Mark the position of the 2 fixing points on the ceiling.
(See the measurements guide)

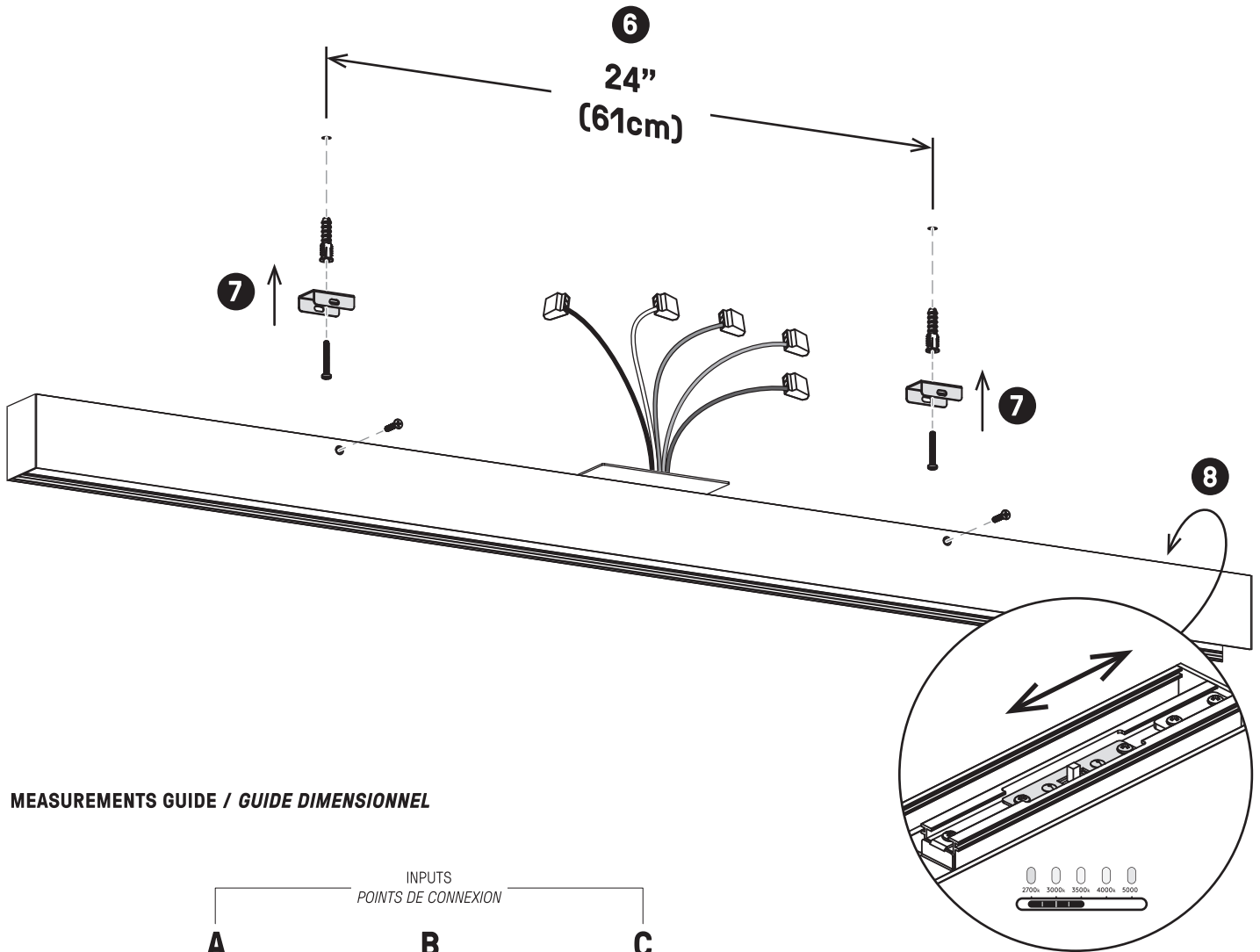
*Marquer au plafond la position des 2 points de fixation.
(Voir le guide dimensionnel)*

7 Drill the holes on the marks then push the drywall anchors in place.
Tightly screw the mounting brackets.

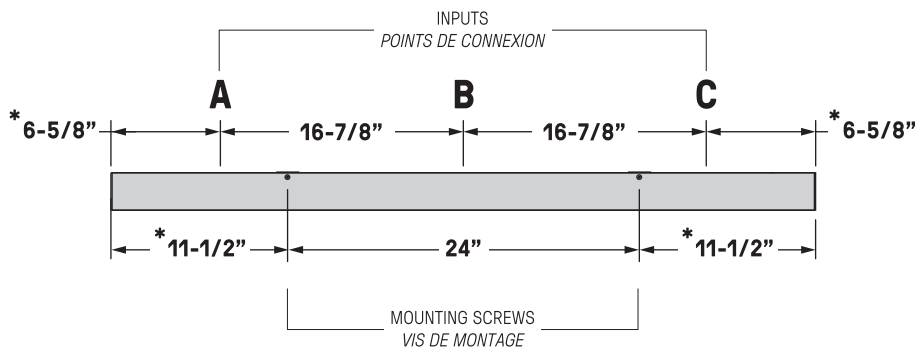
*Percer les trous sur les repères, puis pousser les ancrages dans le plâtre.
Visser fermement les supports de montage.*

8 To adjust color temperature of light, use the CCT switch on the fixture to switch between 2700K, 3000K, 3500K, 4000K and 5000K.

Pour régler la température de couleur de la lumière, utiliser l'interrupteur CCT sur le luminaire pour basculer entre 2700K, 3000K, 3500K, 4000K et 5000K.

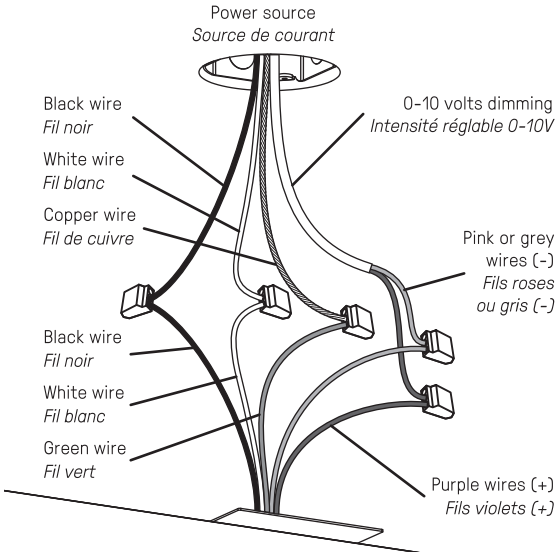


MEASUREMENTS GUIDE / GUIDE DIMENSIONNEL

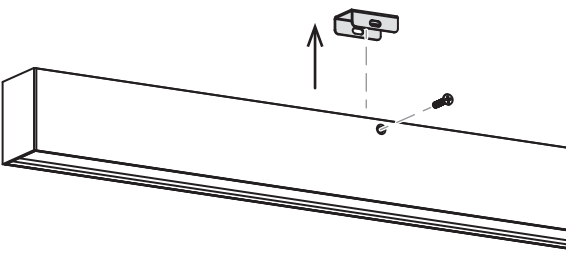


* Dimensions without end cap
* Dimensions sans embout

9 Make the connections.
Effectuer les connexions.

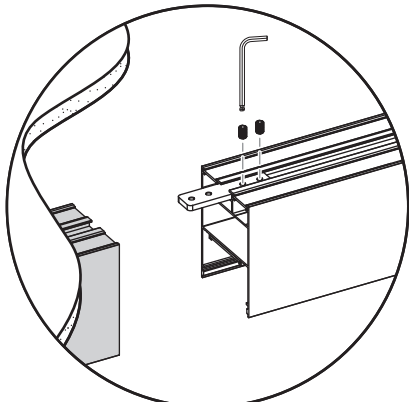


10 Screw the fixture to the ceiling.
Visser le luminaire au plafond.



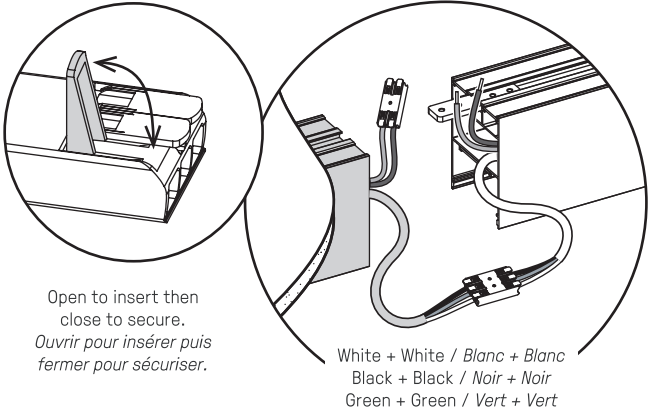
11 Repeat steps 4 to 8 for the other fixture.
Répétez les étapes 4 à 8 pour l'autre luminaire.

12 Insert the junction bracket halfway inside the unwired fixture, then tighten the 2 set screws.
Insérer le support de jonction à mi-chemin dans le luminaire non-connecté, puis serrer les 2 vis de fixation.

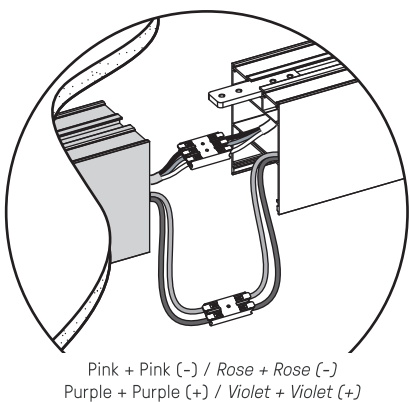


13 Connect both fixtures together
Connecter les luminaires ensemble.

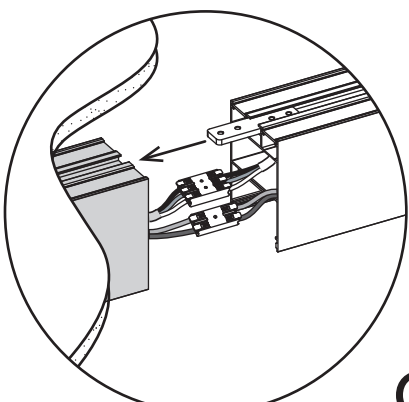
! Connect the fixtures together only if 1 fixture is wired to the main power.
Connecter les luminaires ensemble uniquement si 1 seul luminaire est relié à l'alimentation principale.



14 Make the connections.
Effectuer les connexions.



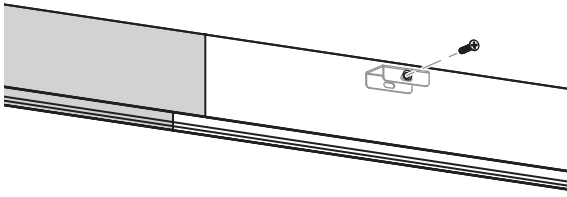
15 Join the fixtures together until the seams are barely noticeable.
Assembler les luminaires ensemble jusqu'à ce que les joints soient à peine perceptibles.



16

Make sure both mounting brackets align properly then screw the fixture to the ceiling.

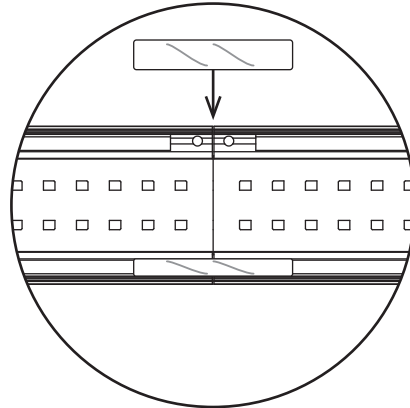
S'assurer que le support de montage est correctement aligné puis visser le luminaire au plafond.



17

Apply the included white stickers on both side of the junction to prevent leaks of light.

Appliquer les autocollants blancs fournis sur les deux côtés de la jonction pour éviter les fuites de lumière.



18

Repeat steps 4 to 8 then 12 to 17 if you want to add another fixture to your system.

Répéter les étapes 4 à 8 puis 12 à 17 si vous souhaitez ajouter un autre luminaire à votre système.

19

Install the factory lenses back in place or for a seamless installation, cut to length and install the LNRACC-L16FT lens (not included).

Installer les lentilles d'origine en place ou pour une installation sans joint apparent, couper à la longueur voulue et installer la lentille LNRACC-L16FT (non incluse).

