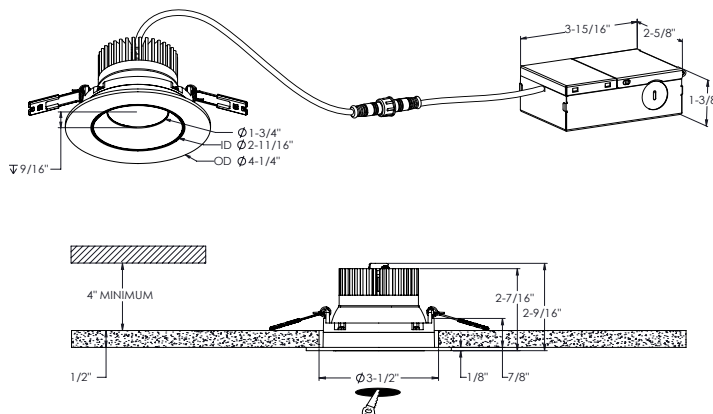
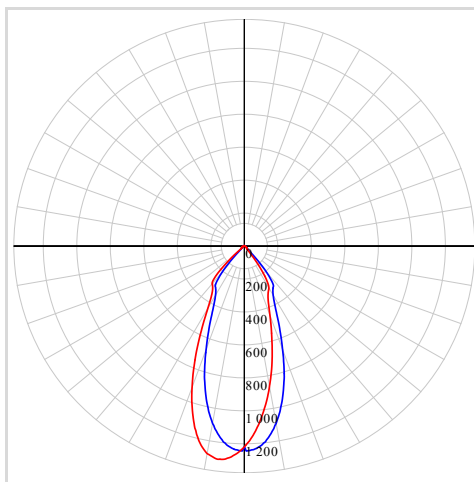


MODÈLE GBR35-DW

NOM Revolve

Encastré directionnel de 3.5" à gradation crépusculaire

La conception sans effort et la haute fonctionnalité de ces luminaires constitueront à coup sûr un ajout accueillant dans n'importe quelle pièce.

PROJET
TYPE
DATE
QTÉ
NOTES

RÉPARTITION LUMINEUSE


*Puissance lumineuse mesurée à 3000K

SPECIFICATIONS

TAILLE	3.5"
Watts (W)	12
Lumens livrés*	825
IRC	90
Voltage (v)	120
Angle de faisceau	40
Taille de découpe	3-1/2"
Durée de vie (hrs)	50000
Câble	FT6
Binning	3 SDCM
Modèle de LED	COB
Temp. de couleur	2200-3000k

DÉTAILS ÉLECTRIQUES

Environnement	Mouillé
Emplacement	Intérieur/Extérieur
Temp. de fonctionnement (° C)	-20 to 40
Indice IP	IP44
Tension d'entrée (V)	120
Tension de sortie (V)	32-48VDC
Courant de sortie (mA)	280mA
Facteur de puissance	98
Type de transformateur	Constant current
DHT	<30%
Certifications	ETL, FCC, ICES, ES, T24/JA8
Temp. de couleur	IC, ASTM E283-04

GUIDE DE COMMANDE

GBR35-DW

-

Voltage

V - 120v
Gradation Triac

V - 120-277-347V
Gradation 0-10v

-

Fini

WH - Blanc

CONSTRUCTION

Matériau lentille	Plastique
Type d'optique	Lentille optique
Type de fini	Mat
Matériau boîtier	Aluminium

CONTENU DE LA BOÎTE	ACCESSOIRES	ADAPTEURS
Luminaire encastré DEL	RFP-35	REC-3K-EXT8FT
Boîte de jonction	Gabarit de perçage	Rallonge de 96" pour encastrés
3x Connecteurs de fils enfichables		
Matériel de montage	RFP-UNI	REC-3K-EXT20FT
Feuille d'instruction	Gabarit de perçage universelle	Rallonge de 240" pour encastrés

LISTE DES GRADATEURS RECOMMANDÉS*

MARQUE	MODELE	SPÉCIFICATIONS	Note	MIN	MAX	CHARGE MAX
Dals	SM-DIMSW Smart Dimmer*	Triac, 250W LED/CFL	Compatible	8	100	21
Lutron	DVCL-153PR-WH-C*	Triac, 150 W Dimmable CFL/LED	Compatible	8	100	13
Lutron	CTCL-153PDH-WH-C*	Triac, 150 W Dimmable CFL/LED	Compatible	8	100	13
Lutron	STCL-153PH-WH-C*	Triac, 150 W Dimmable CFL/LED	Compatible	1	100	13
Lutron	MACL-153MRHW-WHC*	Triac, 150 W Dimmable CFL/LED	Compatible	0	100	13
Lutron	DVELV-300P-WH	300W electronic low voltage dimmer	Compatible	9	95	25
Lutron	MA-PRO-WH*	ELV, 250W LED/CFL	Compatible	1	100	21
Lutron	Caseta PD-6WCL-WH-R-C*	Triac, 300W Dimmable CFL/LED	Compatible	0	100	13
Lutron	Caseta PD-5NE-WH-C*	ELV, LED—up to 250 W	Compatible	6	100	21
Lutron	Caseta PD-10NXD-WH*	Triac, LED—up to 250 W	Compatible	0	99	21
Leviton	6674*	Triac, 150 W Dimmable CFL/LED	Compatible	11	100	13
Leviton	#PL06-10Z*	Triac, 150 W Dimmable CFL/LED	Compatible	10	100	13
Leviton	DSL06-1LZ*	Triac, 150 W Dimmable CFL/LED	Compatible	9	100	13
Leviton	D26HD-742-1RW*	Triac, 300W LED/CFL	Compatible	11	100	25
Legrand	RHCL453PNICCV4*	Triac, 450W Dimmable CFL/LED	Compatible	11	100	38
Legrand	ADPD453LM2*	Triac, 450W Dimmable CFL/LED	Compatible	1	100	38
Control 4	C4-APD120-WH	ELV, 120W LED	Compatible	2	100	10
Control 4	C4-FPD120-WH	Triac, 200W LED	Compatible	2	100	17
TP-Link	HS220*	Triac, 150 W, Dimmable LED (MLV)	Compatible	5	100	13

*Avec fonction d'ajustement du niveau minimal

Un bruit de bourdonnement minimal peut se produire avec certains gradateurs

GARANTIE

DALS offre une garantie de 5 ans à partir de la date d'achat qui couvre la réparation ou le remplacement des pièces du boîtier, ainsi que les pièces optiques et électroniques défectueuses. Pour contacter le service à la clientèle de DALS, composez le 1 877 430 1818 ou par courriel à info@dals.com.