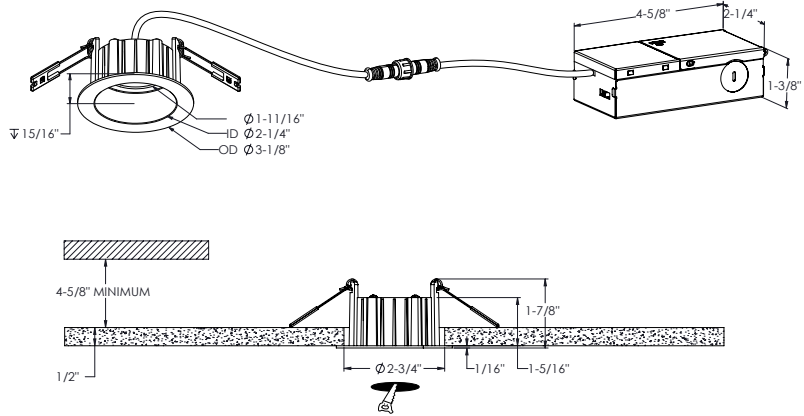
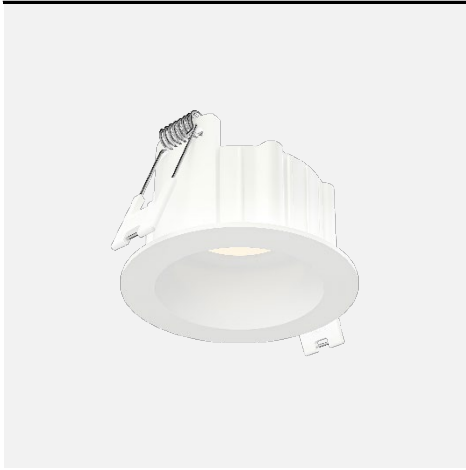
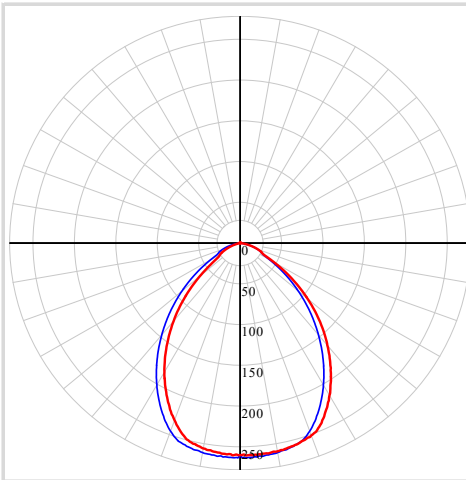


MODÈLE DRR2-CC

NOM Notch

Panneau Encastré Régressé De 2"

La gamme de luminaires encastrés Notch est caractérisée par l'emplacement profond du DEL qui réduit considérablement l'éblouissement.

PROJET
TYPE
DATE
QTÉ
NOTES

RÉPARTITION LUMINEUSE


*Puissance lumineuse mesurée à 3000K

SPECIFICATIONS

TAILLE	2"
Watts (W)	9
Lumens livrés*	500
IRC	90
Voltage (v)	120
Angle de faisceau	100
Taille de découpe	2-3/4"
Durée de vie (hrs)	50000
Câble	FT6
Binning	3 SDCM
Modèle de LED	SMD 2835
Temp. de couleur	2700K/3000K/3500K/4000K/5000K

DÉTAILS ÉLECTRIQUES

Environnement	Mouillé
Emplacement	Intérieur / Extérieur
Temp. de fonctionnement (° C)	-20 to 40
Indice IP	IP44
Tension d'entrée (V)	120
Tension de sortie (V)	32-48
Courant de sortie (mA)	270
Facteur de puissance (%)	90
Type de transformateur	Constant current
DHT	<30%
Certifications	ETL, FCC, ICES, JA8
	IC, ASTM E283-04

GUIDE DE COMMANDE

DRR2-CC	-	Voltage	-	Fini
		V - 120v Gradation Triac		WH - Blanc ○
		V - 120-277-347V Gradation 0-10v		BK - Noir ●

CONSTRUCTION

Matériau lentille	Acrylique
Type d'optique	Lentille givrée
Type de fini	Mat
Matériau boîtier	Aluminium

CONTENU DE LA BOÎTE	ACCESSOIRES	ADAPTEURS
Luminaire encastré DEL	RFP-23	REC-CC-EXT8FT
Boîte de jonction	Gabarit de perçage	Rallonge de 96" pour encastrés
3x Connecteurs de fils enfichables		
Matériel de montage	RFP-UNI	REC-CC-EXT20FT
Feuille d'instruction	Gabarit de perçage universelle	Rallonge de 240" pour encastrés

LISTE DES GRADATEURS RECOMMANDÉS*

MARQUE	MODELE	SPÉCIFICATIONS	Note	MIN	MAX	CHARGE MAX
Dals	SM-DIMSW Smart Dimmer*	Triac, 250W LED/CFL	Compatible	8	100	28
Lutron	DVCL-153PR-WH-C*	Triac, 150 W Dimmable CFL/LED	Compatible	8	100	17
Lutron	CTCL-153PDH-WH-C*	Triac, 150 W Dimmable CFL/LED	Compatible	8	100	17
Lutron	STCL-153PH-WH-C*	Triac, 150 W Dimmable CFL/LED	Compatible	0	100	17
Lutron	MACL-153MRHW-WHC*	Triac, 150 W Dimmable CFL/LED	Compatible	0	100	17
Lutron	DVELV-300P-WH	300W electronic low voltage dimmer	Compatible	10	100	33
Lutron	MA-PRO-WH*	ELV, 250W LED/CFL	Compatible	1	100	28
Lutron	Caseta PD-6WCL-WH-R-C*	Triac, 300W Dimmable CFL/LED	Compatible	0	100	17
Lutron	Caseta PD-5NE-WH-C*	ELV, LED—up to 250 W	Compatible	6	100	28
Lutron	Caseta PD-10NXD-WH*	Triac, LED—up to 250 W	Compatible	0	100	28
Leviton	DSM10-1LZ*	Triac, 450W Dimmable CFL/LED	Compatible	4	100	50
Leviton	#PL06-10Z*	Triac, 150 W Dimmable CFL/LED	Compatible	11	100	17
Leviton	DSL06-1LZ*	Triac, 150 W Dimmable CFL/LED	Compatible	10	100	17
Legrand	ADTP703TUM4*	Triac, 450W Dimmable CFL/LED	Compatible	2	98	50
Legrand	RHL373PW*	Triac, 250W LED	Compatible	6	100	28
Control 4	C4-APD120-WH	ELV, 120W LED	Compatible	0	100	13
Control 4	C4-FPD120-WH	Triac, 200W LED	Compatible	0	100	22
Commercial Electric	HPDA311CWB*	Triac, 150W LED & CFL	Compatible	0	100	17
TP-Link	HS220*	Triac, 150 W, Dimmable LED (MLV)	Compatible	5	100	17

*Avec fonction d'ajustement du niveau minimal

Un bruit de bourdonnement minimal peut se produire avec certains gradateurs

GARANTIE

DALS offre une garantie de 5 ans à partir de la date d'achat qui couvre la réparation ou le remplacement des pièces du boîtier, ainsi que les pièces optiques et électroniques défectueuses. Pour contacter le service à la clientèle de DALS, composez le 1 877 430 1818 ou par courriel à info@dals.com.