

LEDSTEP004D-CC



ICES-005
 NMB-005

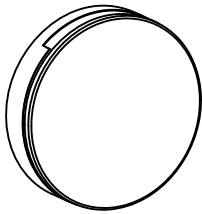


MODEL MODÈLE	WATTS	LUMENS	KELVIN	INPUT / ENTRÉE	CRI	DIMMABLE INTENSITÉ RÉGLABLE *
LEDSTEP004D-CC	3W	50 lm	2200, 2700, 3000, 3500, 4000K	120 V	90	✓

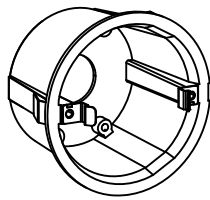
*Works with most dimmers. Refer to DAL'S website for dimmer compatibility list.
 *Fonctionne avec la plupart des gradateurs. Voir le site web DAL'S pour la liste de gradateurs compatibles.

ITEMS INCLUDED IN THE BOX / ARTICLES INCLUS DANS LA BOÎTE

LEDSTEP004D-CC



1 Round Step Light
 Luminaire mural rond



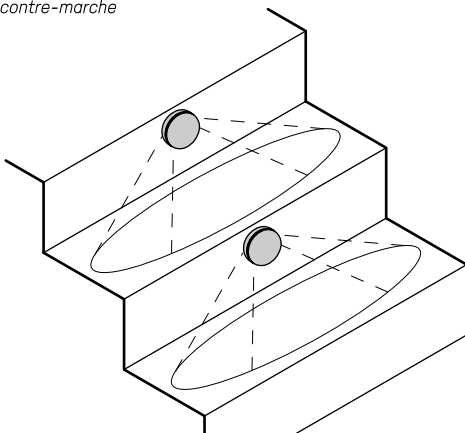
2 Round electrical box
 Boîte électrique ronde



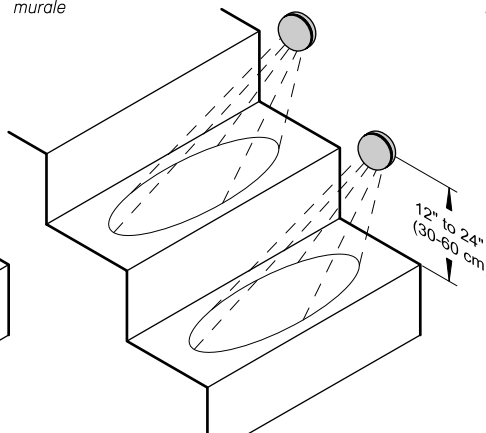
3 Wire connectors
 Marrettes

INSTALLATION EXAMPLES / EXEMPLES D'INSTALLATION

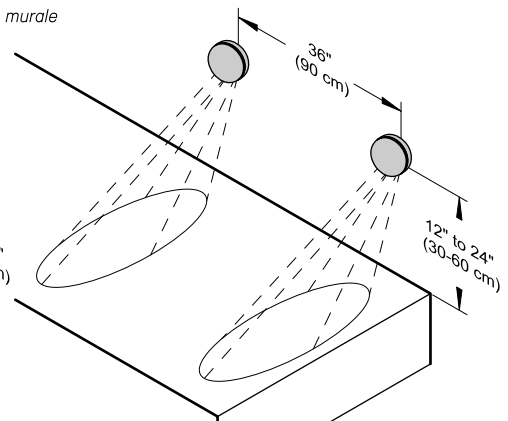
Stairs - Riser mount
 Escaliers - Installation
 contre-marche



Stairs - Wall mount
 Escaliers - Installation
 murale



Hallway - Wall mount
 Corridor - Installation
 murale



Suitable for indoor or outdoor installation when used with included junction box.
 Convient pour une installation intérieure ou extérieure en utilisant la boîte de jonction incluse.

WARRANTY / GARANTIE

DALS offers a 5 year warranty from the date of purchase which covers repairs or replacements of defective parts of the housing, optics, and electronics.
 To contact DAL'S customer service call 1 877 430 1818 or send an e-mail to info@dals.com.

DALS offre une garantie de 5 ans à partir de la date d'achat qui couvre la réparation ou le remplacement des pièces du boîtier, des pièces optiques et électroniques défectueuses.
 Pour contacter le service à la clientèle de DAL'S, composez le 1 877 430 1818 ou par courriel à info@dals.com.

Installation guide Guide d'installation

LEDSTEP004D-CC



BEFORE YOU START

BEFORE STARTING INSTALLATION, SHUT THE LINE FEED POWER OFF USING THE CIRCUIT BREAKER.

Instructions pertaining to a risk of fire, electric shock or injury to persons. Installation must be done according to local electrical codes. Installation should be done by a certified electrician.



AVANT DE COMMENCER

AVANT DE DÉBUTER L'INSTALLATION, COUPER L'ALIMENTATION DU FIL DU SECTEUR À L'AIDE DU DISJONCTEUR.

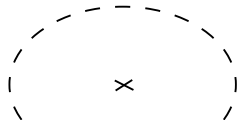
Ces instructions se rapportent à un risque d'incendie, de chocs électriques ou de blessures corporelles.

L'installation doit être effectuée conformément aux codes électriques locaux. L'installation devrait être effectuée par un électricien qualifié.

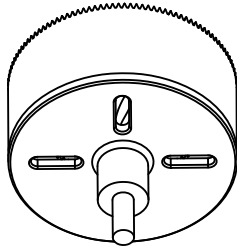
1

Drill a hole in the wall/surface and prepare supply wires. Install and unshield the line feed wire 6" (15 cm) and strip wires 5/8" (1.6 cm).

Percer un trou dans le mur/surface et préparer les fils d'alimentation. Installer et dénuder le fil du secteur de 6 po. (15 cm) et dénuder les fils de 5/8 po. (1,6 cm).



LEDSTEP004D-CC:
Ø 3" (Ø 7,62cm)



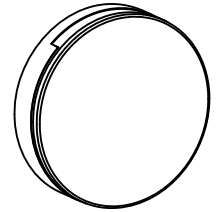
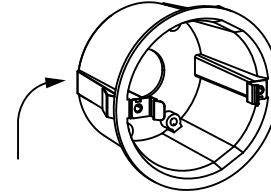
2

Remove the fixture from the round electrical box by pulling. (You may need to use a flat head screw driver). Install the connector (not included) and bring the line feed through the knockout on the back of the junction box.

Enlever le luminaire de la boîte électrique ronde en tirant. (Utiliser un tournevis à tête plate si nécessaire). Installer un connecteur de câble (non inclus) et passer le fil du secteur par le trou derrière la boîte de jonction.



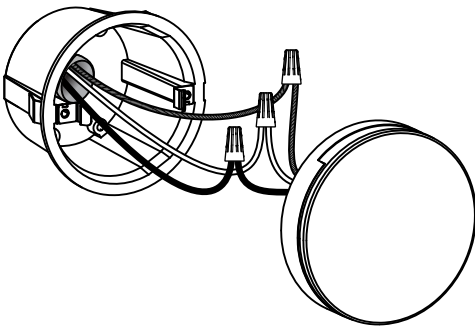
Push-in connector (not included)
Connecteur de câble (non inclus)



3

Make the wire connections in the round electrical box: use the included wire connectors to match the white wire from the line feed with the white wire from the fixture, repeat with black wire and then connect copper wire (ground) to the green wire.

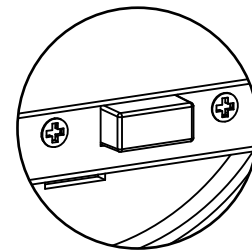
Faire les connexions dans la boîte électrique ronde: utiliser les marrettes incluses pour jumeler le fil blanc du secteur avec le fil blanc du luminaire et le fil noir du secteur avec le fil noir du luminaire. Jumeler le fil de cuivre du secteur et le fil vert du luminaire.



4

To adjust color temperature of light, use the CCT switch on the back of the fixture to switch between 2200K, 2700K, 3000K, 3500K and 4000K.

Pour régler la température de couleur de la lumière, utiliser l'interrupteur CCT à l'arrière du luminaire pour basculer entre 2200K, 2700K, 3000K, 3500K et 4000K.



5

(A) To assemble the fixture, align the 2 clips of the junction box with the 2 holes in the back of the fixture and simply push the fixture onto the junction box. (B) Put the fixture in place by pushing it in the previously cut hole. For outdoor installation, a silicon seal has to be applied by a qualified electrician and the silicon used needs to be UL certified.

(A) Pour assembler le luminaire, aligner les 2 clips de la boîte de jonction avec les 2 trous au fond du luminaire et pousser. (B) Mettre en place le luminaire dans le trou préalablement percé. Pour une installation extérieure, mettre un joint de silicone. Le joint d'étanchéité doit être appliqué par un électricien qualifié et le silicone utilisé doit être certifié UL.

