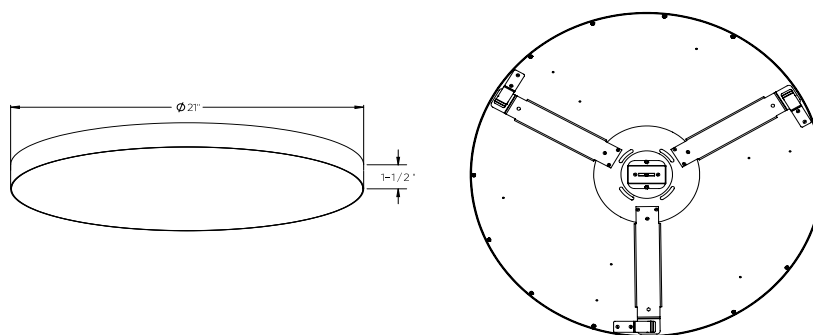
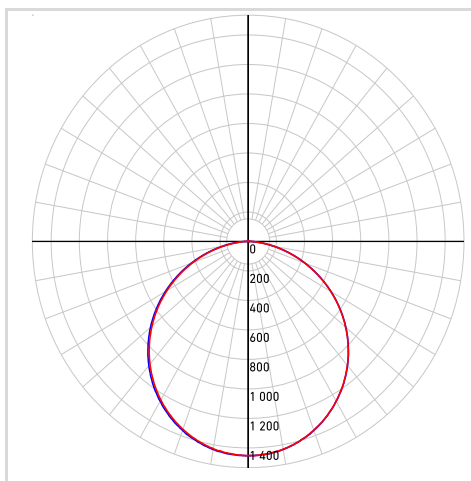


MODÈLE TLFM21-CC

NOM Fusion

Plafonnier Fusion De 21"

La famille de plafonniers sans garniture Fusion présente une union harmonieuse entre un design minimaliste et une illumination étendue, offrant un mélange de sophistication et de fonctionnalité pour les espaces contemporains.

PROJET
TYPE
DATE
QTÉ
NOTES

RÉPARTITION LUMINEUSE


*Puissance lumineuse mesurée à 3000K

SPECIFICATIONS
TAILLE 21"

Watts (W) 45

Lumens livrés* 4300

IRC 90

Voltage (v) 120

Angle de faisceau 110

Fixation Support tournant

Durée de vie (hrs) 50000

Binning 3 SDCM

Modèle de LED SMD 2835

Direction lumineuse Direct

Temp. de couleur 2700K/3000K/3500K/4000K/5000K

DÉTAILS ÉLECTRIQUES
Environnement Mouillé - Plafonds couverts uniquement

Emplacement Intérieur / Extérieur

Temp. de fonctionnement (° C) -20 to 40

Indice IP IP44

Tension d'entrée (V) 120

Tension de sortie (V) -

Courant de sortie (mA) -

Facteur de puissance 90

Type de transformateur Transformateur intégré

DHT ≤ 30%

Certifications ETL, FCC, ICES,

Temp. de couleur JA8/T24

GUIDE DE COMMANDE

TLFM21-CC

-

Fini
WH - Blanc

BK - Noir

CONSTRUCTION
Matériau lentille PC

Type de lentille Lentille givrée

Type de fini Matte

Matériau boîtier Aluminium

CONTENU DE LA BOÎTE	ACCESSOIRES	ADAPTEURS
Plafonnier LED Support de montage Matériel de montage Écrous de fil Feuille d'instruction		

LISTE DES GRADATEURS RECOMMANDÉS*

MARQUE	MODELE	SPÉCIFICATIONS	Note	MIN	MAX	CHARGE MAX
Lutron	DVELV-300P-WH	300W electronic low voltage dimmer	Compatible	1	94	6
Lutron	MA-PRO-WH*	ELV, 250W LED/CFL	Compatible	14	99	5
Lutron	Caseta PD-5NE-WH-C*	ELV, LED—up to 250 W	Compatible	1	99	5
Control 4	C4-APD120-WH	ELV, 120W LED	Compatible	0	100	2

*Avec fonction d'ajustement du niveau minimal

Un bruit de bourdonnement minimal peut se produire avec certains gradateurs

GARANTIE

DALS offre une garantie de 5 ans à partir de la date d'achat qui couvre la réparation ou le remplacement des pièces du boîtier, ainsi que les pièces optiques et électroniques défectueuses. Pour contacter le service à la clientèle de DALS, composez le 1 877 430 1818 ou par courriel à info@dals.com.