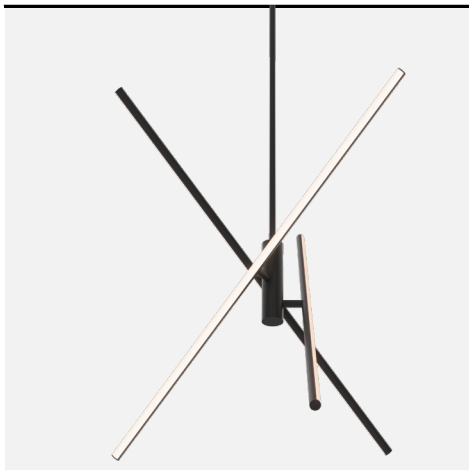
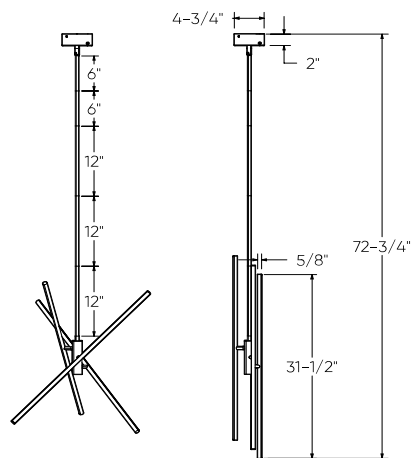
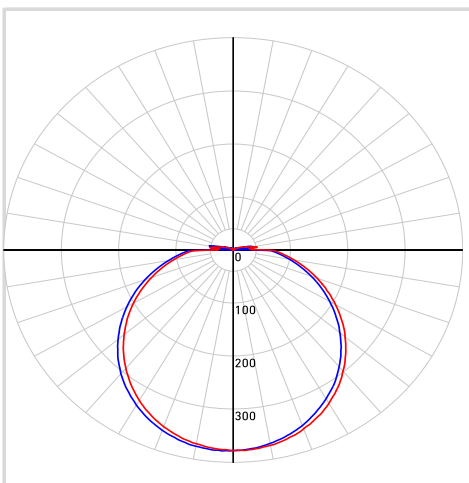


MODÈLE SSPD32-CC

NOM Asterisk

Suspendu Asterisk De 32"

Infusez une touche de sophistication dans votre espace avec notre suspendu à trois branches de 32 pouces, qui allie harmonieusement le style et la fonctionnalité pour illuminer votre espace avec une élégance moderne.


PROJET
TYPE
DATE
QTÉ
NOTES

RÉPARTITION LUMINEUSE


*Puissance lumineuse mesurée à 3000K

SPECIFICATIONS

| | |
|----------------------------|-------------------------------|
| TAILLE | 32" |
| Watts (W) | 30 |
| Lumens livrés* | 1500 |
| IRC | 80 |
| Voltage (v) | 120 |
| Angle de faisceau | 148 |
| Fixation | Vissée |
| Durée de vie (hrs) | 50 000 |
| Binning | 5 SDCM |
| Modèle de LED | SMD 2835 |
| Direction lumineuse | Autour |
| Temp. de couleur | 2700K/3000K/3500K/4000K/5000K |

DÉTAILS ÉLECTRIQUES

| | |
|--------------------------------------|------------------|
| Environnement | Sec |
| Emplacement | Intérieur |
| Temp. de fonctionnement (° C) | -20 to 40 |
| Indice IP | 50 000 |
| Tension d'entrée (V) | 120 |
| Tension de sortie (V) | 35V |
| Courant de sortie (mA) | 750 |
| Facteur de puissance | 90 |
| Type de transformateur | Courant constant |
| DHT | ≤ 30% |
| Certifications | ETL, FCC, ICES |

GUIDE DE COMMANDE

SSPD32-CC

-

Fini
BK - Noir

CONSTRUCTION

| | |
|--------------------------|-----------|
| Matériau lentille | PC |
| Type de lentille | Givrée |
| Type de fini | Peinturée |
| Matériau boîtier | Aluminium |

| CONTENU DE LA BOÎTE | ACCESSOIRES | ADAPTEURS |
|---|-------------|-----------|
| Plafonnier LED Support de montage Matériel de montage Écrous de fil Feuille d'instruction | | |

LISTE DES GRADATEURS RECOMMANDÉS*

| MARQUE | MODELE | SPÉCIFICATIONS | Note | MIN | MAX | CHARGE MAX |
|-----------|---------------------|------------------------------------|------------|-----|-----|------------|
| Lutron | DVELV-300P-WH | 300W electronic low voltage dimmer | Compatible | 5 | 90 | 10 |
| Lutron | MA-PRO-WH* | ELV, 250W LED/CFL | Compatible | 1 | 97 | 8 |
| Lutron | Caseta PD-5NE-WH-C* | ELV, LED—up to 250 W | Compatible | 3 | 98 | 8 |
| Leviton † | 6672-1LW | Triac, 150W Dimmable CFL/LED | Compatible | 27 | 98 | 5 |
| Leviton | 6674* | Triac, 150 W Dimmable CFL/LED | Compatible | 6 | 98 | 5 |
| Leviton | ‡PL06-10Z* | Triac, 150 W Dimmable CFL/LED | Compatible | 5 | 98 | 5 |
| Leviton | DSL06-1LZ* | Triac, 150 W Dimmable CFL/LED | Compatible | 5 | 98 | 5 |
| Leviton | D26HD-742-1RW* | Triac, 300W LED/CFL | Compatible | 7 | 100 | 10 |
| Legrand | RHCL453PNICCV4* | Triac, 450W Dimmable CFL/LED | Compatible | 9 | 98 | 15 |
| Legrand | ADTP703TUM4* | Triac, 450W Dimmable CFL/LED | Compatible | 22 | 99 | 15 |
| Legrand | RHL373PW* | Triac, 250W LED | Compatible | 3 | 96 | 8 |
| Control 4 | C4-APD120-WH | ELV, 120W LED | Compatible | 0 | 100 | 4 |
| Control 4 | C4-FPD120-WH | Triac, 200W LED | Compatible | 0 | 100 | 7 |
| Leviton | RDL06-10Z | Triac, 150W LED & CFL | Compatible | 36 | 99 | 5 |

*Avec fonction d'ajustement du niveau minimal

Un bruit de bourdonnement minimal peut se produire avec certains gradateurs

GARANTIE

DALS offre une garantie de 5 ans à partir de la date d'achat qui couvre la réparation ou le remplacement des pièces du boîtier, ainsi que les pièces optiques et électroniques défectueuses. Pour contacter le service à la clientèle de DALS, composez le 1 877 430 1818 ou par courriel à info@dals.com.