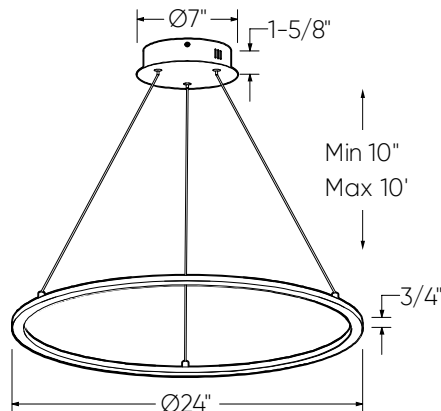
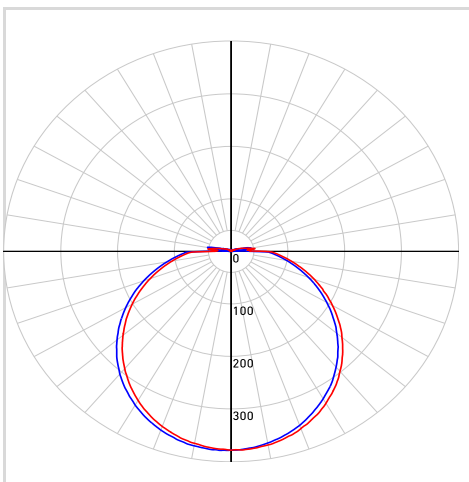


MODÈLE RGPD24-CC

NOM Circa

Suspendu Circa De 24"
Illuminez votre espace avec style grâce à notre suspendu circulaire de 24 pouces, disponible en noir élégant et en fini or riche, avec des réglages ajustables 5CCT pour une illumination personnalisable qui allie harmonieusement le style et la fonctionnalité.


PROJET
TYPE
DATE
QTÉ
NOTES

RÉPARTITION LUMINEUSE


*Puissance lumineuse mesurée à 3000K

SPECIFICATIONS

TAILLE	24"
Watts (W)	28
Lumens livrés*	1500
IRC	80
Voltage (v)	120
Angle de faisceau	120
Fixation	À vis
Durée de vie (hrs)	50 000
Binning	5 SDCM
Modèle de LED	SMD 2835
Direction lumineuse	Bas
Temp. de couleur	2700K/3000K/3500K/4000K/5000K

DÉTAILS ÉLECTRIQUES

Environnement	Sec
Emplacement	Intérieur
Temp. de fonctionnement (° C)	-20 to 40
Indice IP	IP20
Tension d'entrée (V)	110-135
Tension de sortie (V)	30-40
Courant de sortie (mA)	650
Facteur de puissance	50
Type de transformateur	Constant current
DHT	≤ 30%
Certifications	ETL, FCC, ICES

GUIDE DE COMMANDE

RGPD24-CC

-

Fini
WH - Blanc

BK - Noir

GD - Or

CONSTRUCTION

Matériau lentille	Silicone
Type de lentille	Opale
Type de fini	Peinturé
Matériau boîtier	Aluminium

CONTENU DE LA BOÎTE	ACCESSOIRES	ADAPTEURS
Plafonnier LED Support de montage Matériel de montage Écrous de fil Feuille d'instruction		

LISTE DES GRADATEURS RECOMMANDÉS*

MARQUE	MODELE	SPÉCIFICATIONS	Note	MIN	MAX	CHARGE MAX
Dals	SM-DIMSW Smart Dimmer*	Triac, 250W LED/CFL	Compatible	5	100	9
Lutron	DVCL-153PR-WH-C*	Triac, 150 W Dimmable CFL/LED	Compatible	4	100	5
Lutron	CTCL-153PDH-WH-C*	Triac, 150 W Dimmable CFL/LED	Compatible	4	100	5
Lutron	STCL-153PH-WH-C*	Triac, 150 W Dimmable CFL/LED	Compatible	1	100	5
Lutron	MACL-153MRHW-WHC*	Triac, 150 W Dimmable CFL/LED	Compatible	1	100	5
Lutron	DVELV-300P-WH	300W electronic low voltage dimmer	Compatible	6	100	11
Lutron	MA-PRO-WH*	ELV, 250W LED/CFL	Compatible	2	100	9
Lutron	Caseta PD-6WCL-WH-R-C*	Triac, 300W Dimmable CFL/LED	Compatible	1	100	5
Lutron	Caseta PD-5NE-WH-C*	ELV, LED—up to 250 W	Compatible	4	100	9
Lutron	Caseta PD-10NXD-WH*	Triac, LED—up to 250 W	Compatible	2	100	9
Leviton	DSM10-1LZ*	Triac, 450W Dimmable CFL/LED	Compatible	4	100	16
Leviton	6674*	Triac, 150 W Dimmable CFL/LED	Compatible	5	100	5
Leviton	#PL06-10Z*	Triac, 150 W Dimmable CFL/LED	Compatible	4	100	5
Leviton	DSL06-1LZ*	Triac, 150 W Dimmable CFL/LED	Compatible	4	100	5
Leviton	D26HD-742-1RW*	Triac, 300W LED/CFL	Compatible	7	100	11
Legrand	RHCL453PNICCV4*	Triac, 450W Dimmable CFL/LED	Compatible	8	100	16
Legrand	ADTP703TUM4*	Triac, 450W Dimmable CFL/LED	Compatible	11	100	16
Legrand	ADPD453LM2*	Triac, 450W Dimmable CFL/LED	Compatible	9	100	16
Legrand	RHL373PW*	Triac, 250W LED	Compatible	4	100	9
Control 4	C4-APD120-WH	ELV, 120W LED	Compatible	0	100	4
Control 4	C4-FPD120-WH	Triac, 200W LED	Compatible	0	100	7
Commercial Electric	HPDA311CWB*	Triac, 150W LED & CFL	Compatible	0	100	5

*Avec fonction d'ajustement du niveau minimal

Un bruit de bourdonnement minimal peut se produire avec certains gradateurs

GARANTIE

DALS offre une garantie de 5 ans à partir de la date d'achat qui couvre la réparation ou le remplacement des pièces du boîtier, ainsi que les pièces optiques et électroniques défectueuses. Pour contacter le service à la clientèle de DALS, composez le 1 877 430 1818 ou par courriel à info@dals.com.