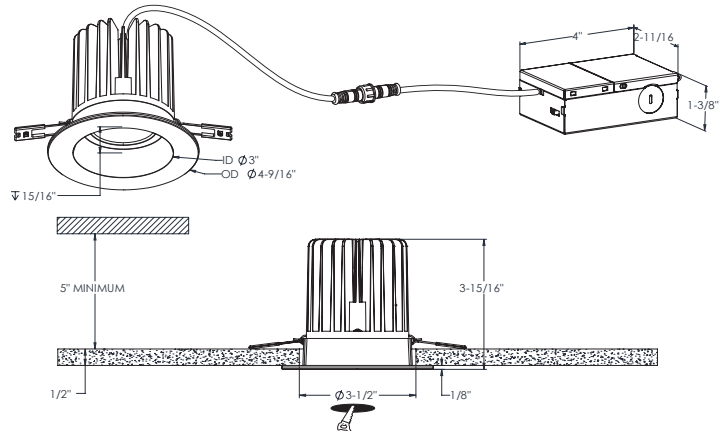
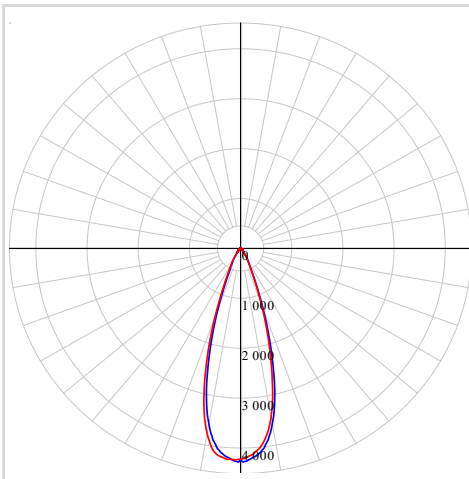


MODÈLE RGR4HP-CC

NOM RGR

Encastré 4" régressé haute-puissance
Lorsque vient le temps de choisir un luminaire encastré, éliminer toute source d'éblouissement est une priorité. Le positionnement unique des modules au DEL dans cette nouvelle série répond à ce besoin essentiel.

PROJET
TYPE
DATE
QTÉ
NOTES

RÉPARTITION LUMINEUSE

SPECIFICATIONS

TAILLE	4"
Watts (W)	20
Lumens livrés*	1560
IRC	90
Voltage (v)	120
Angle de faisceau	40
Taille de découpe	3-1/2"
Durée de vie (hrs)	50000
Câble	FT6
Binning	3 SDCM
Modèle de LED	COB
Temp. de couleur	2700K/3000K/3500K/4000K/5000K

DÉTAILS ÉLECTRIQUES

Environnement	Wet
Emplacement	Intérieur / Extérieur
Temp. de fonctionnement (° C)	-20 to 40
Indice IP	IP44
Tension d'entrée (V)	120
Tension de sortie (V)	32-48VDC
Courant de sortie (mA)	470mA
Facteur de puissance	99
Type de transformateur	Constant current
DHT	0
Certifications	ETL, FCC, ICES, JA8
	IC, ASTM E283-04

*Puissance lumineuse mesurée à 3000K

GUIDE DE COMMANDE

RGR4HP-CC	-	Voltage	-	Fini
		V - 120v Gradation Triac		WH - Blanc ○
		V - 120-277-347V Gradation 0-10v		

CONSTRUCTION

Matériau lentille	Acrylique
Type d'optique	Lentille optique
Type de fini	Mat
Matériau boîtier	Aluminium

CONTENU DE LA BOÎTE	ACCESSOIRES	ADAPTEURS
Luminaire encastré DEL Boîte de jonction 3x Connecteurs de fils enfichables Matériel de montage Feuille d'instruction	RFP-35 Gabarit de perçage	REC-CC-EXT8FT Rallonge de 96" pour encastrés REC-CC-EXT20FT Rallonge de 240" pour encastrés

LISTE DES GRADATEURS RECOMMANDÉS*

MARQUE	MODELE	SPÉCIFICATIONS	Note	MIN	MAX	CHARGE MAX
Dals	SM-DIMSW Smart Dimmer*	Triac, 250W LED/CFL	Compatible	5	100	13
Lutron	DVCL-153PR-WH-C*	Triac, 150 W Dimmable CFL/LED	Compatible	6	100	8
Lutron	CTCL-153PDH-WH-C*	Triac, 150 W Dimmable CFL/LED	Compatible	6	100	8
Lutron	STCL-153PH-WH-C*	Triac, 150 W Dimmable CFL/LED	Compatible	1	100	8
Lutron	MACL-153MRHW-WHC*	Triac, 150 W Dimmable CFL/LED	Compatible	0	100	8
Lutron	DVELV-300P-WH	300W electronic low voltage dimmer	Compatible	7	98	15
Lutron	MA-PRO-WH*	ELV, 250W LED/CFL	Compatible	1	100	13
Lutron	Caseta PD-6WCL-WH-R-C*	Triac, 300W Dimmable CFL/LED	Compatible	0	100	15
Lutron	Caseta PD-5NE-WH-C*	ELV, LED—up to 250 W	Compatible	3	100	13
Lutron	Caseta PD-10NXD-WH*	Triac, LED—up to 250 W	Compatible	0	100	13
Leviton	6674*	Triac, 150 W Dimmable CFL/LED	Compatible	9	100	8
Leviton	#PL06-10Z*	Triac, 150 W Dimmable CFL/LED	Compatible	8	100	8
Leviton	DSL06-1LZ*	Triac, 150 W Dimmable CFL/LED	Compatible	7	100	8
Leviton	D26HD-742-1RW*	Triac, 300W LED/CFL	Compatible	9	100	15
Legrand	RHCL453PNICCV4*	Triac, 450W Dimmable CFL/LED	Compatible	10	100	23
Legrand	ADTP703TUM4*	Triac, 450W Dimmable CFL/LED	Compatible	11	100	23
Control 4	C4-APD120-WH	ELV, 120W LED	Compatible	0	100	6
tp-link	HS220*	Triac, 150 W, Dimmable LED (MLV)	Compatible	3	100	8

*Avec fonction d'ajustement du niveau minimal

Un bruit de bourdonnement minimal peut se produire avec certains gradateurs

GARANTIE

DALS offre une garantie de 5 ans à partir de la date d'achat qui couvre la réparation ou le remplacement des pièces du boîtier, ainsi que les pièces optiques et électroniques défectueuses. Pour contacter le service à la clientèle de DALS, composez le 1 877 430 1818 ou par courriel à info@dals.com.