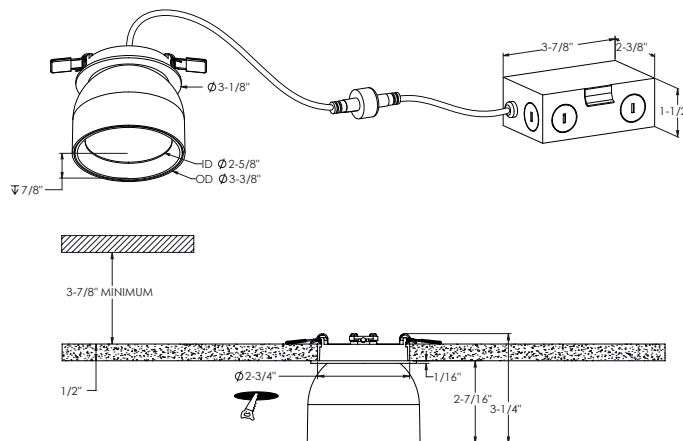
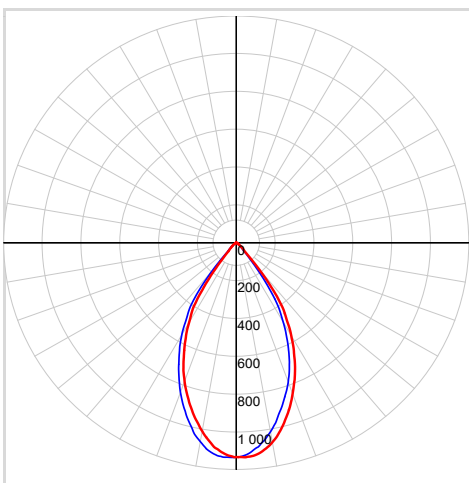


MODÈLE GSP3-CC

NOM Horus

Encastré directionnel de 3"

Solution d'éclairage polyvalente et design pour un éclairage précis. La taille convient aux espaces restreints et le faisceau focalisé du projecteur est parfait pour l'éclairage d'accent ou les applications axées sur les tâches.


PROJET
TYPE
DATE
QTÉ
NOTES

RÉPARTITION LUMINEUSE


*Puissance lumineuse mesurée à 3000K

SPECIFICATIONS

TAILLE	3"
Watts (W)	12
Lumens livrés*	950
IRC	90
Voltage (v)	120
Angle de faisceau	60
Taille de découpe	2-3/4"
Durée de vie (hrs)	50000
Câble	FT1
Binning	3
Modèle de LED	COB
Temp. de couleur	2700K/3000K/3500K/4000K/5000K

DÉTAILS ÉLECTRIQUES

Environnement	Damp
Emplacement	Intérieur
Temp. de fonctionnement (° C)	-10 to 40
Indice IP	IP44
Tension d'entrée (V)	120V AC
Tension de sortie (V)	30-40V
Courant de sortie (mA)	300
Facteur de puissance	90
Type de transformateur	Constant current
DHT	<30%
Certifications	ETL, FCC, ICES,
	IC, ASTM E283-04

GUIDE DE COMMANDE

GSP3-CC

Voltage

VIDE - 120v
Gradation Triac

V - 120-277-347V
Gradation 0-10v

Fini

BK - Noir

GD - Or

WH - Blanc

CONSTRUCTION

Matériau lentille	Verre
Type d'optique	Réflecteur
Type de fini	Mat
Matériau boîtier	Aluminium

CONTENU DE LA BOÎTE	ACCESSOIRES	ADAPTEURS
Luminaire encastré DEL	RFP-23	GSP-CC-EXT8FT
Boîte de jonction	Gabarit de perçage	Rallonge de 96" pour encastrés
3x Connecteurs de fils enfichables		
Matériel de montage	RFP-UNI	GSP-CC-EXT20FT
Feuille d'instruction	Gabarit de perçage universelle	Rallonge de 240" pour encastrés

LISTE DES GRADATEURS RECOMMANDÉS*

MARQUE	MODELE	SPÉCIFICATIONS	Note	MIN	MAX	CHARGE MAX
Dals	SM-DIMSW Smart Dimmer*	Triac, 250W LED/CFL	Compatible	6	100	21
Lutron	DVCL-153PR-WH-C*	Triac, 150 W Dimmable CFL/LED	Compatible	5	100	13
Lutron	CTCL-153PDH-WH-C*	Triac, 150 W Dimmable CFL/LED	Compatible	7	100	13
Lutron	STCL-153PH-WH-C*	Triac, 150 W Dimmable CFL/LED	Compatible	0	100	13
Lutron	MACL-153MRHW-WHC*	Triac, 150 W Dimmable CFL/LED	Compatible	0	100	13
Lutron	DVELV-300P-WH	300W electronic low voltage dimmer	Compatible	9	95	25
Lutron	MA-PRO-WH*	ELV, 250W LED/CFL	Compatible	1	100	21
Lutron	Caseta PD-6WCL-WH-R-C*	Triac, 300W Dimmable CFL/LED	Compatible	0	100	25
Lutron	Caseta PD-5NE-WH-C*	ELV, LED—up to 250 W	Compatible	3	100	21
Lutron	Caseta PD-10NXD-WH*	Triac, LED—up to 250 W	Compatible	0	100	21
Leviton	DSM10-1LZ*	Triac, 450W Dimmable CFL/LED	Compatible	3	100	38
Leviton	6674*	Triac, 150 W Dimmable CFL/LED	Compatible	8	100	13
Leviton	#PL06-10Z*	Triac, 150 W Dimmable CFL/LED	Compatible	6	100	13
Leviton	DSL06-1LZ*	Triac, 150 W Dimmable CFL/LED	Compatible	6	100	13
Leviton	D26HD-742-1RW*	Triac, 300W LED/CFL	Compatible	10	100	25
Control 4	C4-APD120-WH	ELV, 120W LED	Compatible	0	100	10
Control 4	C4-FPD120-WH	Triac, 200W LED	Compatible	0	100	17
Commercial Electric	HPDA311CWB*	Triac, 150W LED & CFL	Compatible	0	100	13
tp-link	HS220*	Triac, 150 W, Dimmable LED (MLV)	Compatible	4	100	13

*Avec fonction d'ajustement du niveau minimal

Un bruit de bourdonnement minimal peut se produire avec certains gradateurs

GARANTIE

DALS offre une garantie de 5 ans à partir de la date d'achat qui couvre la réparation ou le remplacement des pièces du boîtier, ainsi que les pièces optiques et électroniques défectueuses. Pour contacter le service à la clientèle de DALS, composez le 1 877 430 1818 ou par courriel à info@dals.com.