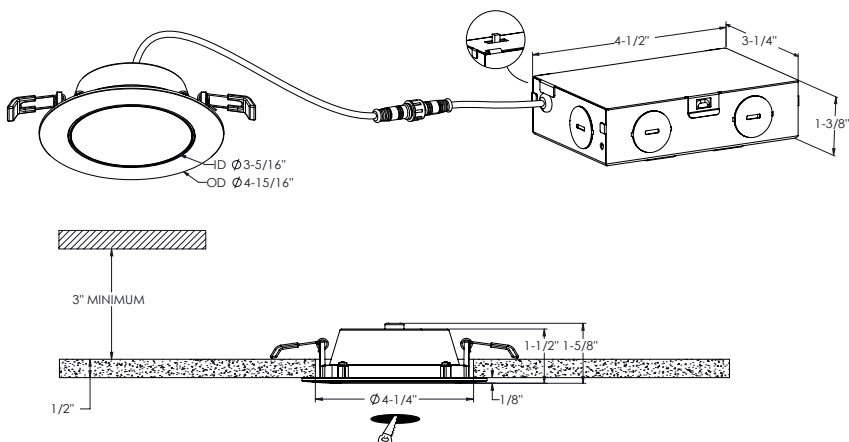
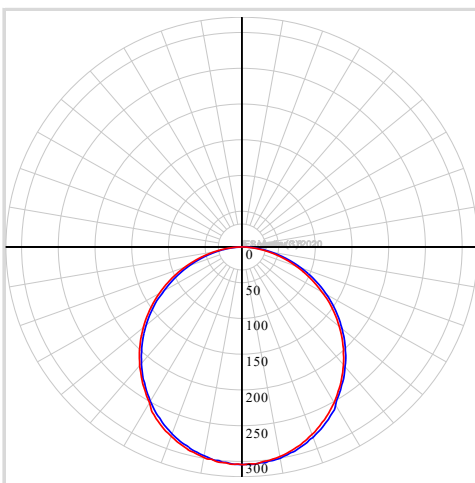


MODÈLE GPN4-CC

NOM Fusion

Encastré Mince De 4" Ajustable

La Fusion est une lumière encastrée mince et dirigeable. Son design permet d'orienter la lumière selon leurs besoins, et la fonction 5CCT offre une polyvalence de température de couleur, faisant de la Fusion un choix idéal pour les applications résidentielles et commerciales.


PROJET
TYPE
DATE
QTÉ
NOTES

RÉPARTITION LUMINEUSE


*Puissance lumineuse mesurée à 3000K

SPECIFICATIONS

TAILLE	4"
Watts (W)	10
Lumens livrés*	850
IRC	90
Voltage (v)	120
Angle de faisceau	110
Taille de découpe	4-1/4"
Durée de vie (hrs)	50000
Câble	FT6
Binning	7 SDCM
Modèle de LED	SMD 2835
Temp. de couleur	2700K/3000K/3500K/4000K/5000K

DÉTAILS ÉLECTRIQUES

Environnement	Wet
Emplacement	Intérieur/Extérieur
Temp. de fonctionnement (° C)	-25 to 40
Indice IP	IP44
Tension d'entrée (V)	120
Tension de sortie (V)	35.5
Courant de sortie (mA)	255
Facteur de puissance	90
Type de transformateur	Constant current
DHT	<20%
Certifications	ETL, FCC, ICES, ES, JA8
	IC, ASTM E283-04

GUIDE DE COMMANDE

GPN4-CC

-

Voltage

VIDE - 120v
Gradation Triac

V - 120-277-347V
Gradation 0-10v

Fini

WH - Blanc

BK - Noir

CONSTRUCTION

Matériau lentille	PC
Type d'optique	Lentille givrée
Type de fini	Mat
Matériau boîtier	Aluminium

CONTENU DE LA BOÎTE

Luminaire encastré DEL
Boîte de jonction
3x Connecteurs de fils enfichables
Matériel de montage
Feuille d'instruction

ACCESSOIRES

[RFP-46](#)
Gabarit de perçage

[RFP-UNI](#)
Gabarit de perçage universelle

ADAPTEURS

[GPN-CC-EXT8FT](#)
Rallonge de 96" pour encastrés

[GPN-CC-EXT20FT](#)
Rallonge de 240" pour encastrés

LISTE DES GRADATEURS RECOMMANDÉS*

MARQUE	MODELE	SPÉCIFICATIONS	Note	MIN	MAX	CHARGE MAX
Dals	SM-DIMSW Smart Dimmer*	Triac, 250W LED/CFL	Compatible	9	100	25
Lutron	DVCL-153PR-WH-C*	Triac, 150 W Dimmable CFL/LED	Compatible	9	100	15
Lutron	CTCL-153PDH-WH-C*	Triac, 150 W Dimmable CFL/LED	Compatible	9	100	15
Lutron	STCL-153PH-WH-C*	Triac, 150 W Dimmable CFL/LED	Compatible	3	100	15
Lutron	MACL-153MRHW-WHC*	Triac, 150 W Dimmable CFL/LED	Compatible	2	100	15
Lutron	DVELV-300P-WH	300W electronic low voltage dimmer	Compatible	11	100	30
Lutron	MA-PRO-WH*	ELV, 250W LED/CFL	Compatible	2	100	25
Lutron	Caseta PD-5NE-WH-C*	ELV, LED—up to 250 W	Compatible	6	100	25
Lutron	Caseta PD-10NXD-WH*	Triac, LED—up to 250 W	Compatible	2	100	25
Leviton	6674*	Triac, 150 W Dimmable CFL/LED	Compatible	13	100	15
Leviton	PL06-10Z*	Triac, 150 W Dimmable CFL/LED	Compatible	11	100	15
Leviton	DSL06-1LZ*	Triac, 150 W Dimmable CFL/LED	Compatible	11	100	15
Control 4	C4-APD120-WH	ELV, 120W LED	Compatible	0	100	12
Control 4	C4-FPD120-WH	Triac, 200W LED	Compatible	0	100	20
tp-link	HS220*	Triac, 150 W, Dimmable LED (MLV)	Compatible	6	100	15

*Avec fonction d'ajustement du niveau minimal

Un bruit de bourdonnement minimal peut se produire avec certains gradateurs

GARANTIE

DALS offre une garantie de 5 ans à partir de la date d'achat qui couvre la réparation ou le remplacement des pièces du boîtier, ainsi que les pièces optiques et électroniques défectueuses. Pour contacter le service à la clientèle de DALS, composez le 1 877 430 1818 ou par courriel à info@dals.com.