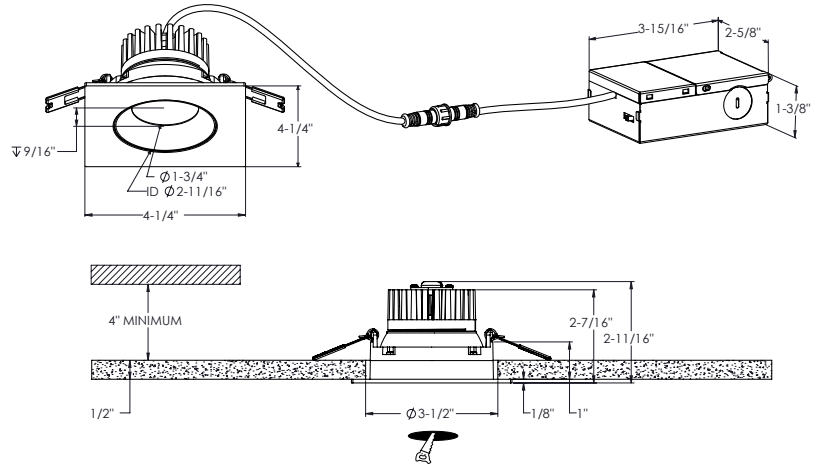
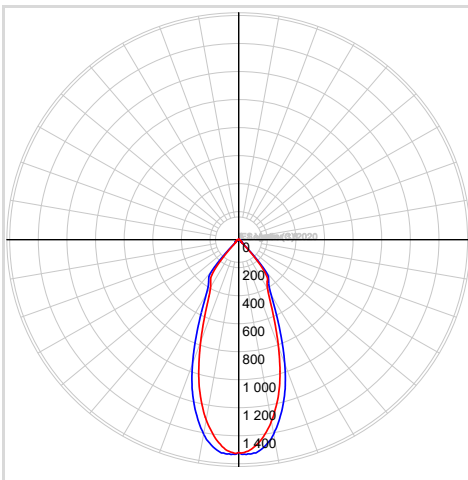


MODÈLE GBR35SQ-CC

NOM Revolve

Encastré carré regressé directionnel 3.5"

Notre famille d'encastres s'est agrandie avec une nouvelle gamme de projecteurs orientables. Le design sans effort et la haute fonctionnalité de ces luminaires sont sûrs de faire un ajout chaleureux dans n'importe quelle pièce.

PROJET
TYPE
DATE
QTÉ
NOTES

RÉPARTITION LUMINEUSE


*Puissance lumineuse mesurée à 3000K

SPECIFICATIONS
TAILLE 3.5"

Watts (W) 12

Lumens livrés* 860

IRC 90

Voltage (v) 120

Angle de faisceau 40°

Taille de découpe 3-1/2"

Durée de vie (hrs) 50000

Câble FT6

Binning 3/8.1/7.8/6.9/4.4

Modèle de LED COB

Temp. de couleur 2700K/3000K/3500K/4000K/5000K

DÉTAILS ÉLECTRIQUES
Environnement wet

Emplacement Intérieur / Extérieur

Temp. de fonctionnement (° C) -20 to 45

Indice IP IP44

Tension d'entrée (V) 120

Tension de sortie (V) 36.4V

Courant de sortie (mA) 292mA

Facteur de puissance 90

Type de transformateur Constant current

DHT <30%

Certifications ETL, FCC, ICES, JA8

Temp. de couleur IC, ASTM E283-04

GUIDE DE COMMANDE
GBR35SQ-CC
-
Voltage
VIDE - 120v
Gradation Triac

V - 120-277-347V
Gradation 0-10v

-
Fini
WH - Blanc

BK - Noir

CONSTRUCTION
Matériau lentille Plastique

Type d'optique Lentille optique

Type de fini Mat

Matériau boîtier Aluminium

CONTENU DE LA BOÎTE	ACCESSOIRES	ADAPTEURS
Luminaire encastré DEL	RPF-35	REC-CC-EXT8FT
Boîte de jonction	Gabarit de perçage	Rallonge de 96" pour encastrés
3x Connecteurs de fils enfichables		REC-CC-EXT20FT
Matériel de montage		Rallonge de 240" pour encastrés
Feuille d'instruction		

LISTE DES GRADATEURS RECOMMANDÉS*

MARQUE	MODELE	SPÉCIFICATIONS	Note	MIN	MAX	CHARGE MAX
Dals	SM-DIMSW Smart Dimmer*	Triac, 250W LED/CFL	Compatible	8	100	21
Lutron	DVCL-153PR-WH-C*	Triac, 150 W Dimmable CFL/LED	Compatible	9	100	13
Lutron	STCL-153PH-WH-C*	Triac, 150 W Dimmable CFL/LED	Compatible	6	100	13
Lutron	DVWCL-153PH-WHC*	Triac, 150 W Dimmable CFL/LED	Compatible	9	100	13
Lutron	MACL-153MRHW-WHC*	Triac, 150 W Dimmable CFL/LED	Compatible	6	100	13
Lutron	DVELV-300P-WH	300W electronic low voltage dimmer	Compatible	10	96	25
Lutron	MA-PRO-WH*	ELV, 250W LED/CFL	Compatible	1	100	21
Lutron	Caseta PD-6WCL-WH-R-C*	Triac, 300W Dimmable CFL/LED	Compatible	6	100	25
Lutron	Caseta PD-5NE-WH-C*	ELV, LED—up to 250 W	Compatible	3	100	21
Lutron	Caseta PD-10NXD-WH*	Triac, LED—up to 250 W	Compatible	0	100	21
Leviton	DSM10-1LZ*	Triac, 450W Dimmable CFL/LED	Compatible	4	100	38
Leviton	#PL06-10Z*	Triac, 150 W Dimmable CFL/LED	Compatible	11	100	13
Leviton	DSL06-1LZ*	Triac, 150 W Dimmable CFL/LED	Compatible	11	100	13
Control 4	C4-APD120-WH	ELV, 120W LED	Compatible	3	100	10
Control 4	C4-FPD120-WH	Triac, 200W LED	Compatible	4	100	17
tp-link	HS220*	Triac, 150 W, Dimmable LED (MLV)	Compatible	6	100	13

*Avec fonction d'ajustement du niveau minimal

Un bruit de bourdonnement minimal peut se produire avec certains gradateurs

GARANTIE

DALS offre une garantie de 5 ans à partir de la date d'achat qui couvre la réparation ou le remplacement des pièces du boîtier, ainsi que les pièces optiques et électroniques défectueuses. Pour contacter le service à la clientèle de DALS, composez le 1 877 430 1818 ou par courriel à info@dals.com.