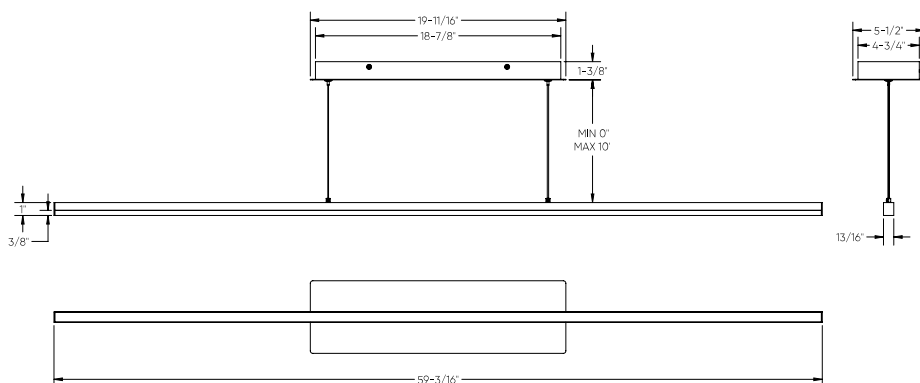
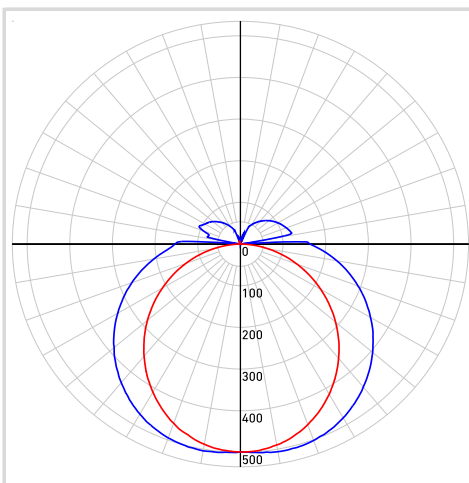


MODÈLE SLPD60-CC

NOM Current

Suspendu Current De 60"

Élevez votre espace avec ce luminaire élégant, conçu pour s'intégrer dans les intérieurs contemporains. Son profil minimaliste, caractérisé par une silhouette élancée et un design discret constitue une touche esthétique frappante.


PROJET
TYPE
DATE
QTÉ
NOTES

RÉPARTITION LUMINEUSE


*Puissance lumineuse mesurée à 3000K

SPECIFICATIONS
TAILLE 60"

Watts (W) 32

Lumens livrés* 2140

IRC 80

Voltage (v) 120

Angle de faisceau 130

Fixation Vissé

Durée de vie (hrs) 50 000

Binning 5 SDCM

Modèle de LED SMD 2835

Direction lumineuse 180 deg

Temp. de couleur 2700K/3000K/3500K/4000K/5000K

DÉTAILS ÉLECTRIQUES
Environnement Humide

Emplacement Intérieur

Temp. de fonctionnement (° C) -20 to 45

Indice IP IP20

Tension d'entrée (V) 120

Tension de sortie (V) 18-40

Courant de sortie (mA) 700

Facteur de puissance 99

Type de transformateur Courant constant

DHT ≤ 30%

Certifications ETL, FCC, ICES

GUIDE DE COMMANDE

SLPD60-CC

-

Fini

WH - Blanc

BK - Noir

GD - Or

CONSTRUCTION
Matériau lentille PC

Type de lentille Givrée opale

Type de fini Peinturé

Matériau boîtier Aluminium

CONTENU DE LA BOÎTE	ACCESSOIRES	ADAPTEURS
<ul style="list-style-type: none"> Suspendu DEL Support de montage Matériel de montage Écrous de fil Feuille d'instruction 		

LISTE DES GRADATEURS RECOMMANDÉS*

MARQUE	MODELE	SPÉCIFICATIONS	Note	MIN	MAX	CHARGE MAX
Dals	SM-DIMSW Smart Dimmer*	Triac, 250W LED/CFL	Compatible	5	100	8
Lutron	DVCL-153PR-WH-C*	Triac, 150 W Dimmable CFL/LED	Compatible	4	100	5
Lutron	CTCL-153PDH-WH-C*	Triac, 150 W Dimmable CFL/LED	Compatible	4	100	5
Lutron	STCL-153PH-WH-C*	Triac, 150 W Dimmable CFL/LED	Compatible	1	100	5
Lutron	DVLV-600P-BL	Magnetic Low Voltage, 600VA / 450W	Compatible	19	100	14
Lutron	MACL-153MRHW-WHC*	Triac, 150 W Dimmable CFL/LED	Compatible	1	100	5
Lutron	DVELV-300P-WH	300W electronic low voltage dimmer	Compatible	6	84	9
Lutron	MA-PRO-WH*	ELV, 250W LED/CFL	Compatible	1	100	8
Lutron	Caseta PD-6WCL-WH-R-C*	Triac, 300W Dimmable CFL/LED	Compatible	0	100	5
Lutron	Caseta PD-5NE-WH-C*	ELV, LED—up to 250 W	Compatible	3	100	8
Lutron	Caseta PD-10NXD-WH*	Triac, LED—up to 250 W	Compatible	1	100	8
Leviton	DSM10-1LZ*	Triac, 450W Dimmable CFL/LED	Compatible	2	100	14
Leviton	6674*	Triac, 150 W Dimmable CFL/LED	Compatible	7	100	5
Leviton	#PL06-10Z*	Triac, 150 W Dimmable CFL/LED	Compatible	6	100	5
Leviton	DSL06-1LZ*	Triac, 150 W Dimmable CFL/LED	Compatible	5	100	5
Leviton	D26HD-742-1RW*	Triac, 300W LED/CFL	Compatible	0	100	9
Legrand	RHCL453PNICCV4*	Triac, 450W Dimmable CFL/LED	Compatible	8	100	14
Legrand	ADTP703TUM4*	Triac, 450W Dimmable CFL/LED	Compatible	1	100	14
Control 4	C4-APD120-WH	ELV, 120W LED	Compatible	0	100	4
Control 4	C4-FPD120-WH	Triac, 200W LED	Compatible	0	100	6
Commercial Electric	HPDA311CWB*	Triac, 150W LED & CFL	Compatible	0	100	5
TP-Link	HS220*	Triac, 150 W, Dimmable LED (MLV)	Compatible	3	100	5

*Avec fonction d'ajustement du niveau minimal

Un bruit de bourdonnement minimal peut se produire avec certains gradateurs

GARANTIE

DALS offre une garantie de 5 ans à partir de la date d'achat qui couvre la réparation ou le remplacement des pièces du boîtier, ainsi que les pièces optiques et électroniques défectueuses. Pour contacter le service à la clientèle de DALS, composez le 1 877 430 1818 ou par courriel à info@dals.com.