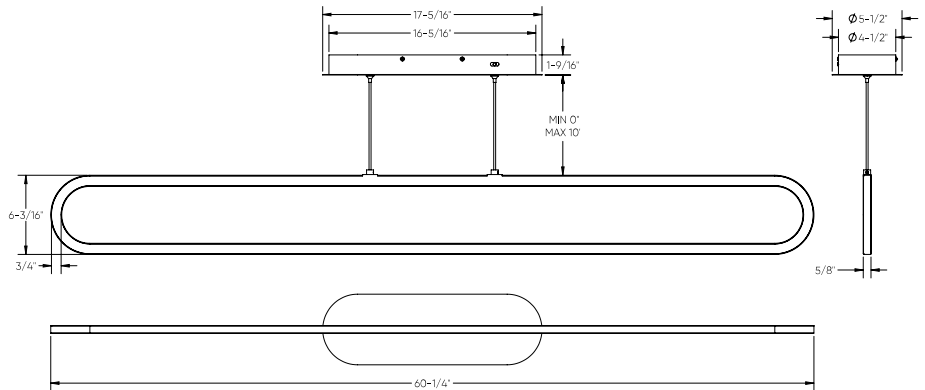
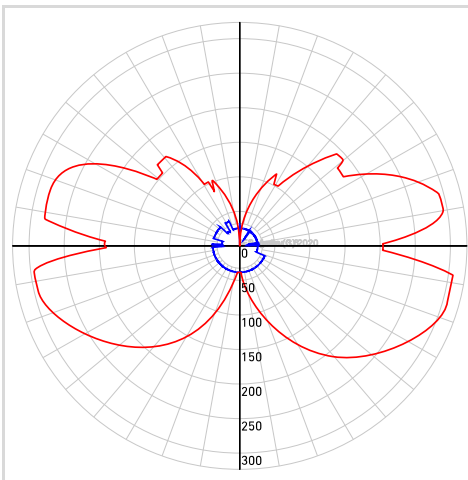


MODÈLE FPD60-CC-BK

NOM Atom

Suspendu Atom De 60"

Découvrez l'esthétique raffinée de notre dernier suspendu horizontal Atom, dont le design unique aux lignes épurées s'intègre élégamment dans toutes les pièces.

PROJET
TYPE
DATE
QTÉ
NOTES

RÉPARTITION LUMINEUSE

SPECIFICATIONS

TAILLE	60"
Watts (W)	50
Lumens livrés*	1700
IRC	90
Voltage (v)	120
Angle de faisceau	120
Fixation	Vissé
Durée de vie (hrs)	50 000
Binning	5 SDCM
Modèle de LED	SMD 2835
Direction lumineuse	360 deg
Temp. de couleur	2700K/3000K/3500K/4000K/5000K

DÉTAILS ÉLECTRIQUES

Environnement	Humide
Emplacement	Intérieur
Temp. de fonctionnement (° C)	-20 to 40
Indice IP	IP20
Tension d'entrée (V)	120
Tension de sortie (V)	30-39
Courant de sortie (mA)	1200
Facteur de puissance	98
Type de transformateur	Constant current
DHT	<30%
Certifications	ETL, FCC, ICES

*Puissance lumineuse mesurée à 3000K

GUIDE DE COMMANDE

FPD60-CC-BK

-

Fini
BK - Noir

CONSTRUCTION

Matériau lentille	Silicone
Type de lentille	Givrée
Type de fini	Peinturé
Matériau boîtier	Aluminium

CONTENU DE LA BOÎTE	ACCESSOIRES	ADAPTEURS
Plafonnier LED Support de montage Matériel de montage Écrous de fil Feuille d'instruction		

LISTE DES GRADATEURS RECOMMANDÉS*

MARQUE	MODELE	SPÉCIFICATIONS	Note	MIN	MAX	CHARGE MAX
Lutron	DVELV-300P-WH	300W electronic low voltage dimmer	Compatible	8	100	6
Lutron	MA-PRO-WH*	ELV, 250W LED/CFL	Compatible	1	100	5
Lutron	Caseta PD-5NE-WH-C*	ELV, LED—up to 250 W	Compatible	5	100	5
Control 4	C4-APD120-WH	ELV, 120W LED	Compatible	0	100	2

*Avec fonction d'ajustement du niveau minimal

Un bruit de bourdonnement minimal peut se produire avec certains gradateurs

GARANTIE

DALS offre une garantie de 5 ans à partir de la date d'achat qui couvre la réparation ou le remplacement des pièces du boîtier, ainsi que les pièces optiques et électroniques défectueuses. Pour contacter le service à la clientèle de DALS, composez le 1 877 430 1818 ou par courriel à info@dals.com.