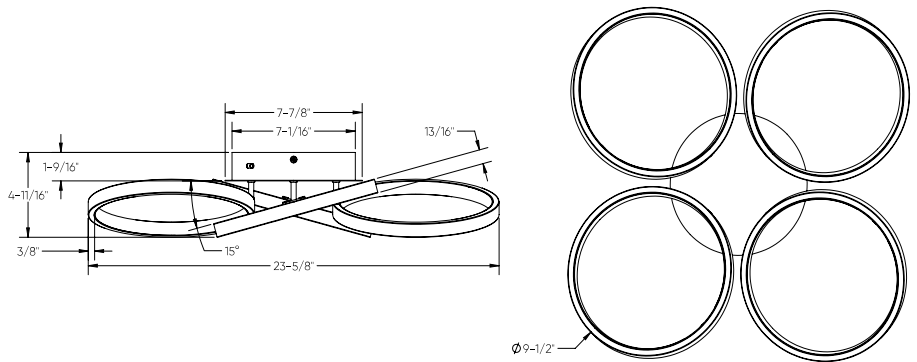
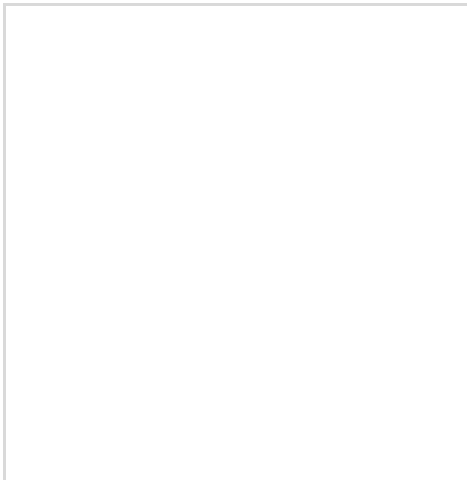


MODÈLE CCFM-CC

NOM Hover

Plafonnier Hover De 24"

Ce luminaire polyvalent ajoute une touche contemporaine à n'importe quelle pièce, apportant une esthétique élégante et efficace à votre espace.

PROJET
TYPE
DATE
QTÉ
NOTES

RÉPARTITION LUMINEUSE

SPECIFICATIONS

TAILLE	23-1/2"
Watts (W)	42
Lumens livrés*	2250
IRC	80
Voltage (v)	120
Angle de faisceau	0
Fixation	0
Durée de vie (hrs)	50000
Binning	0
Modèle de LED	SMD 2835
Direction lumineuse	0
Temp. de couleur	2700K/3000K/3500K/4000K/5000K

DÉTAILS ÉLECTRIQUES

Environnement	Sec
Emplacement	Intérieur
Temp. de fonctionnement (° C)	-20 to 45
Indice IP	IP20
Tension d'entrée (V)	120
Tension de sortie (V)	18-49
Courant de sortie (mA)	1000mA
Facteur de puissance	99
Type de transformateur	0
DHT	0
Certifications	ETL, FCC, ICES
	0

*Puissance lumineuse mesurée à 3000K

GUIDE DE COMMANDE

CCFM-CC

-

Fini
BK - Noir

GD - Or

CONSTRUCTION
Matériau lentille PVC

Type de lentille 0

Type de fini Peinturé

Matériau boîtier Fer

CONTENU DE LA BOÎTE	ACCESSOIRES	ADAPTEURS
Plafonnier DEL Support de montage Matériel de montage Écrous de fil Feuille d'instruction	-	-

LISTE DES GRADATEURS RECOMMANDÉS*

MARQUE	MODELE	SPÉCIFICATIONS	Note	MIN	MAX	CHARGE MAX
Dals	SM-DIMSW Smart Dimmer*	Triac, 250W LED/CFL	Compatible	6	100	6
Lutron	DVCL-153PR-WH-C*	Triac, 150 W Dimmable CFL/LED	Compatible	6	100	4
Lutron	CTCL-153PDH-WH-C*	Triac, 150 W Dimmable CFL/LED	Compatible	6	100	4
Lutron	STCL-153PH-WH-C*	Triac, 150 W Dimmable CFL/LED	Compatible	1	100	4
Lutron	MACL-153MRHW-WHC*	Triac, 150 W Dimmable CFL/LED	Compatible	1	100	4
Lutron	DVELV-300P-WH	300W electronic low voltage dimmer	Compatible	7	89	7
Lutron	MA-PRO-WH*	ELV, 250W LED/CFL	Compatible	2	100	6
Lutron	Caseta PD-6WCL-WH-R-C*	Triac, 300W Dimmable CFL/LED	Compatible	1	100	4
Lutron	Caseta PD-5NE-WH-C*	ELV, LED—up to 250 W	Compatible	3	100	6
Lutron	Caseta PD-10NXD-WH*	Triac, LED—up to 250 W	Compatible	1	100	6
Leviton	6674*	Triac, 150 W Dimmable CFL/LED	Compatible	8	100	4
Leviton	#PL06-10Z*	Triac, 150 W Dimmable CFL/LED	Compatible	7	100	4
Leviton	DSL06-1LZ*	Triac, 150 W Dimmable CFL/LED	Compatible	7	100	4
Leviton	D26HD-742-1RW*	Triac, 300W LED/CFL	Compatible	9	100	7
Legrand	RHCL453PNICCV4*	Triac, 450W Dimmable CFL/LED	Compatible	10	100	11
Legrand	ADTP703TUM4*	Triac, 450W Dimmable CFL/LED	Compatible	10	89	11
Control 4	C4-APD120-WH	ELV, 120W LED	Compatible	0	100	3
Control 4	C4-FPD120-WH	Triac, 200W LED	Compatible	0	100	5
Commercial Electric	HPDA311CWB*	Triac, 150W LED & CFL	Compatible	0	100	4
tp-link	HS220*	Triac, 150 W, Dimmable LED (MLV)	Compatible	4	100	4

*Avec fonction d'ajustement du niveau minimal

Un bruit de bourdonnement minimal peut se produire avec certains gradateurs

GARANTIE

DALS offre une garantie de 5 ans à partir de la date d'achat qui couvre la réparation ou le remplacement des pièces du boîtier, ainsi que les pièces optiques et électroniques défectueuses. Pour contacter le service à la clientèle de DALS, composez le 1 877 430 1818 ou par courriel à info@dals.com.