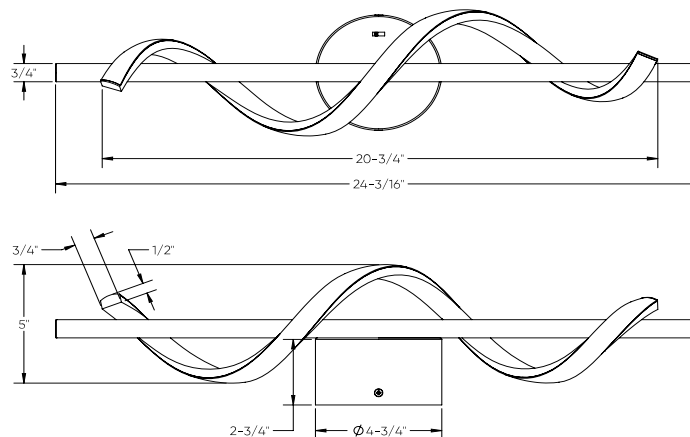
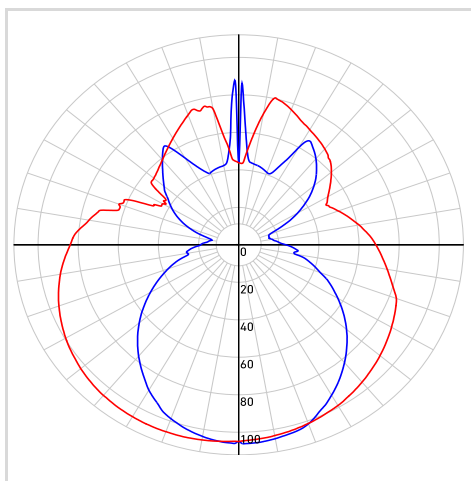


**MODÈLE** BRV24-CC

**NOM** Spin

Applique Murale De Vanité De 24"

Membres de la famille Spin, ces élégantes appliques murales de 24 et 36 pouces ajoutent une touche de brillance architecturale à n'importe quel espace.


**PROJET**
**TYPE**
**DATE**
**QTÉ**
**NOTES**

**RÉPARTITION LUMINEUSE**


\*Puissance lumineuse mesurée à 3000K

**SPECIFICATIONS**
**TAILLE** 24"

**Watts (W)** 15

**Lumens livrés\*** 760

**IRC** 80

**Voltage (v)** 120

**Angle de faisceau** 350

**Fixation** À vis

**Durée de vie (hrs)** 50 000

**Binning** 3 SDCM

**Modèle de LED** SMD 2835

**Direction lumineuse** Tout autour

**Temp. de couleur** 2700K/3000K/3500K/4000K/5000K

**DÉTAILS ÉLECTRIQUES**
**Environnement** Humide

**Emplacement** Intérieur

**Temp. de fonctionnement (° C)** -20 to 40

**Indice IP** 50 000

**Tension d'entrée (V)** 120

**Tension de sortie (V)** 24-36

**Courant de sortie (mA)** 350

**Facteur de puissance** 90

**Type de transformateur** Courant constant

**DHT** ≤ 15%

**Certifications** ETL, FCC, ICES

**GUIDE DE COMMANDE**

BRV24-CC

-

*Fini*
**BK** - Noir

**CONSTRUCTION**
**Matériau lentille** Silicone

**Type de lentille** Givrée

**Type de fini** Peinturé

**Matériau boîtier** Aluminium

CONTENU DE LA BOÎTE	ACCESSOIRES	ADAPTEURS
<ul style="list-style-type: none"> <li>Applique murale LED</li> <li>Support de montage</li> <li>Matériel de montage</li> <li>Écrous de fil</li> <li>Feuille d'instruction</li> </ul>		

#### LISTE DES GRADATEURS RECOMMANDÉS\*

MARQUE	MODELE	SPÉCIFICATIONS	Note	MIN	MAX	CHARGE MAX
Dals	SM-DIMSW Smart Dimmer*	Triac, 250W LED/CFL	Compatible	12	100	17
Lutron	DVCL-153PR-WH-C*	Triac, 150 W Dimmable CFL/LED	Compatible	8	100	10
Lutron	CTCL-153PDH-WH-C*	Triac, 150 W Dimmable CFL/LED	Compatible	8	100	10
Lutron	STCL-153PH-WH-C*	Triac, 150 W Dimmable CFL/LED	Compatible	2	100	10
Lutron	MACL-153MRHW-WHC*	Triac, 150 W Dimmable CFL/LED	Compatible	1	100	10
Lutron	DVELV-300P-WH	300W electronic low voltage dimmer	Compatible	9	96	20
Lutron	MA-PRO-WH*	ELV, 250W LED/CFL	Compatible	1	100	17
Lutron	Caseta PD-6WCL-WH-R-C*	Triac, 300W Dimmable CFL/LED	Compatible	1	100	10
Lutron	Caseta PD-5NE-WH-C*	ELV, LED—up to 250 W	Compatible	5	100	17
Lutron	Caseta PD-10NXD-WH*	Triac, LED—up to 250 W	Compatible	1	100	17
Leviton	DSM10-1LZ*	Triac, 450W Dimmable CFL/LED	Compatible	4	100	30
Leviton	6674*	Triac, 150 W Dimmable CFL/LED	Compatible	10	100	10
Leviton	#PL06-10Z*	Triac, 150 W Dimmable CFL/LED	Compatible	9	100	10
Leviton	DSL06-1LZ*	Triac, 150 W Dimmable CFL/LED	Compatible	9	100	10
Legrand	RHCL453PNICCV4*	Triac, 450W Dimmable CFL/LED	Compatible	11	100	30
Legrand	RHL373PW*	Triac, 250W LED	Compatible	6	100	17

\*Avec fonction d'ajustement du niveau minimal

Un bruit de bourdonnement minimal peut se produire avec certains gradateurs

#### GARANTIE

DALS offre une garantie de 5 ans à partir de la date d'achat qui couvre la réparation ou le remplacement des pièces du boîtier, ainsi que les pièces optiques et électroniques défectueuses. Pour contacter le service à la clientèle de DAL'S, composez le 1 877 430 1818 ou par courriel à [info@dals.com](mailto:info@dals.com).