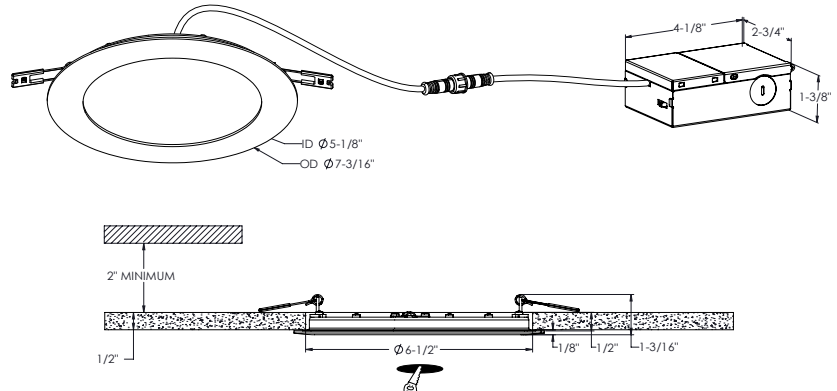
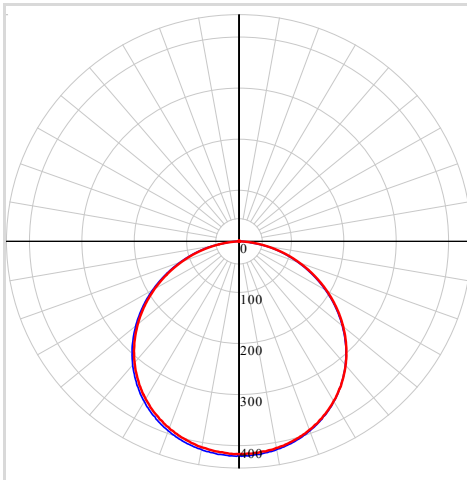


MODÈLE 5006-FR-CC

NOM Excel

Panneau encastré résistant au feu 6"

Nos nouveaux panneaux DEL ont révolutionné les applications d'éclairage encastrés à travers l'Amérique du Nord. La construction épurée et minimaliste permet une installation très simple.


PROJET
TYPE
DATE
QTÉ
NOTES

RÉPARTITION LUMINEUSE


*Puissance lumineuse mesurée à 3000K

SPECIFICATIONS

TAILLE	6"
Watts (W)	14
Lumens livrés*	1230
IRC	80
Voltage (v)	120
Angle de faisceau	110
Taille de découpe	6-1/2"
Durée de vie (hrs)	50000
Câble	FT6
Binning	4 SDCM
Modèle de LED	SMD 2835
Certifications	ETL, FCC, ICES, JA8, IC, ASTM E283-04

DÉTAILS ÉLECTRIQUES

Environnement	Mouillé
Emplacement	Intérieur / Extérieur
Temp. de fonctionnement (° C)	-20 to 40
Indice IP	IP44
Tension d'entrée (V)	120
Tension de sortie (V)	32-48VDC
Courant de sortie (mA)	320
Facteur de puissance (%)	90
Type de transformateur	Constant current
DHT	<30%
Temp. de couleur	2700K/3000K/3500K/4000K/5000K

Résistance au feu de 2 heures sans boîtier ou matériel supplémentaire (conformément aux normes UL 263, ASTM E119 et CAN ULC S101) avec assemblage plancher-plafond UL L556

GUIDE DE COMMANDE

5006-FR-CC

Voltage

VIDE - 120v
Gradation Triac

V - 120-277-347V
Gradation 0-10v

Fini

WH - Blanc

CONSTRUCTION

Matériau lentille	Plastique
Type d'optique	Lentille givrée
Type de fini	Semi-lustré
Matériau boîtier	Aluminium

CONTENU DE LA BOÎTE

Luminaire encastré DEL
Boîte de jonction
3x Connecteurs de fils enfichables
Matériel de montage
Feuille d'instruction

ACCESSOIRES

[RFP-46](#)
Gabarit de perçage

[RFP-UNI](#)
Gabarit de perçage universelle

ADAPTEURS

[REC-CC-EXT8FT](#)
Rallonge de 96" pour encastrés

[REC-CC-EXT20FT](#)
Rallonge de 240" pour encastrés

LISTE DES GRADATEURS RECOMMANDÉS*

MARQUE	MODELE	SPÉCIFICATIONS	Note	MIN	MAX	CHARGE MAX
Dals	SM-DIMSW Smart Dimmer*	Triac, 250W LED/CFL	Compatible	9	100	18
Lutron	DVCL-153PR-WH-C*	Triac, 150 W Dimmable CFL/LED	Compatible	8	100	11
Lutron	CTCL-153PDH-WH-C*	Triac, 150 W Dimmable CFL/LED	Compatible	7	100	11
Lutron	STCL-153PH-WH-C*	Triac, 150 W Dimmable CFL/LED	Compatible	1	99	11
Lutron	MACL-153MRHW-WHC*	Triac, 150 W Dimmable CFL/LED	Compatible	3	99	11
Lutron	DVELV-300P-WH	300W electronic low voltage dimmer	Compatible	8	99	21
Lutron	MA-PRO-WH*	ELV, 250W LED/CFL	Compatible	0	100	18
Lutron	Caseta PD-6WCL-WH-R-C*	Triac, 300W Dimmable CFL/LED	Compatible	1	100	11
Lutron	Caseta PD-5NE-WH-C*	ELV, LED—up to 250 W	Compatible	4	100	18
Lutron	Caseta PD-10NXD-WH*	Triac, LED—up to 250 W	Compatible	1	99	18
Control 4	C4-APD120-WH	ELV, 120W LED	Compatible	2	100	9
TP-Link	HS220*	Triac, 150 W, Dimmable LED (MLV)	Compatible	4	100	11

*Avec fonction d'ajustement du niveau minimal

Un bruit de bourdonnement minimal peut se produire avec certains gradateurs

GARANTIE

DALS offre une garantie de 5 ans à partir de la date d'achat qui couvre la réparation ou le remplacement des pièces du boîtier, ainsi que les pièces optiques et électroniques défectueuses. Pour contacter le service à la clientèle de DALS, composez le 1 877 430 1818 ou par courriel à info@dals.com.