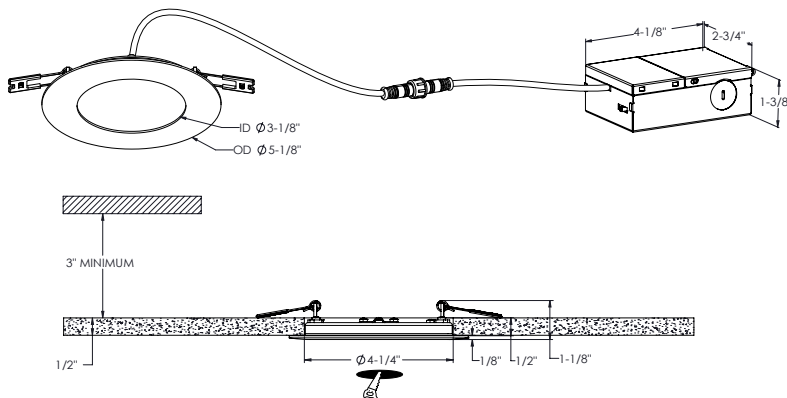
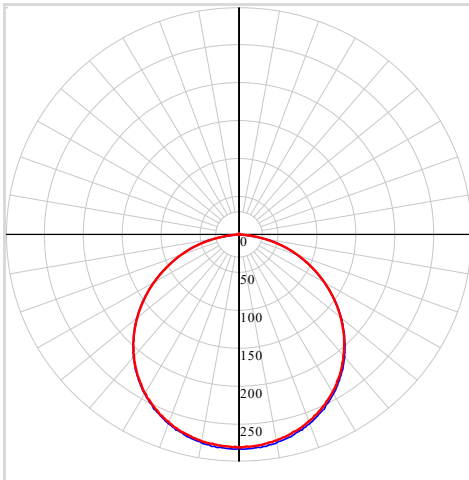


**MODÈLE** 5004-FR-CC

**NOM** Excel

Panneau encastré résistant au feu 4"

Nos nouveaux panneaux DEL ont révolutionné les applications d'éclairage encastrés à travers l'Amérique du Nord. La construction épurée et minimaliste permet une installation très simple.


**PROJET**
**TYPE**
**DATE**
**QTÉ**
**NOTES**

**RÉPARTITION LUMINEUSE**


\*Puissance lumineuse mesurée à 3000K

**SPECIFICATIONS**

<b>TAILLE</b>	4"
<b>Watts (W)</b>	11
<b>Lumens livrés*</b>	825
<b>IRC</b>	80
<b>Voltage (v)</b>	120
<b>Angle de faisceau</b>	110
<b>Taille de découpe</b>	4-1/4"
<b>Durée de vie (hrs)</b>	50000
<b>Câble</b>	FT6
<b>Binning</b>	4 SDCM
<b>Modèle de LED</b>	SMD 2835
<b>Certifications</b>	ETL, FCC, ICES, JA8, IC, ASTM E283-04

**DÉTAILS ÉLECTRIQUES**

<b>Environnement</b>	Mouillé
<b>Emplacement</b>	Intérieur / Extérieur
<b>Temp. de fonctionnement (° C)</b>	-20 to 40
<b>Indice IP</b>	IP44
<b>Tension d'entrée (V)</b>	120
<b>Tension de sortie (V)</b>	32-48VDC
<b>Courant de sortie (mA)</b>	250
<b>Facteur de puissance (%)</b>	90
<b>Type de transformateur</b>	Constant current
<b>DHT</b>	<30%
<b>Temp. de couleur</b>	2700K/3000K/3500K/4000K/5000K

Résistance au feu de 2 heures sans boîtier ou matériel supplémentaire (conformément aux normes UL 263, ASTM E119 et CAN ULC S101) avec assemblage plancher-plafond UL L556

**GUIDE DE COMMANDE**

5004-FR-CC

Voltage

**VIDE** - 120v  
Gradation Triac

**V** - 120-277-347V  
Gradation 0-10v

Fini

**WH** - Blanc

**CONSTRUCTION**

<b>Matériau lentille</b>	Plastique
<b>Type d'optique</b>	Lentille givrée
<b>Type de fini</b>	Semi-lustré
<b>Matériau boîtier</b>	Aluminium

CONTENU DE LA BOÎTE	ACCESSOIRES	ADAPTEURS
Luminaire encastré DEL	<a href="#">RFP-46</a>	<a href="#">REC-CC-EXT8FT</a>
Boîte de jonction	Gabarit de perçage	Rallonge de 96" pour encastrés
3x Connecteurs de fils enfichables		
Matériel de montage	<a href="#">RFP-UNI</a>	<a href="#">REC-CC-EXT20FT</a>
Feuille d'instruction	Gabarit de perçage universelle	Rallonge de 240" pour encastrés

#### LISTE DES GRADATEURS RECOMMANDÉS\*

MARQUE	MODELE	SPÉCIFICATIONS	Note	MIN	MAX	CHARGE MAX
Lutron	DVCL-153PR-WH-C*	Triac, 150 W Dimmable CFL/LED	Compatible	10	100	13.64
Lutron	CTCL-153PDH-WH-C*	Triac, 150 W Dimmable CFL/LED	Compatible	10	100	13.64
Lutron	STCL-153PH-WH-C*	Triac, 150 W Dimmable CFL/LED	Compatible	3	100	13.64
Lutron	MA-PRO-WH*	ELV, 250W LED/CFL	Compatible	1	100	22.73
Lutron	Caseta PD-6WCL-WH-R-C*	Triac, 300W Dimmable CFL/LED	Compatible	0	100	13.64
Lutron	Caseta PD-5NE-WH-C*	ELV, LED—up to 250 W	Compatible	7	100	22.73
Lutron	Caseta PD-10NXD-WH*	Triac, LED—up to 250 W	Compatible	1	100	22.73
Control 4	C4-APD120-WH	ELV, 120W LED	Compatible	2	100	10.91
Control 4	C4-FPD120-WH	Triac, 200W LED	Compatible	2	100	18.18
TP-Link	HS220*	Triac, 150 W, Dimmable LED (MLV)	Compatible	6	100	13.64

\*Avec fonction d'ajustement du niveau minimal

Un bruit de bourdonnement minimal peut se produire avec certains gradateurs

#### GARANTIE

DALS offre une garantie de 5 ans à partir de la date d'achat qui couvre la réparation ou le remplacement des pièces du boîtier, ainsi que les pièces optiques et électroniques défectueuses. Pour contacter le service à la clientèle de DALS, composez le 1 877 430 1818 ou par courriel à [info@dals.com](mailto:info@dals.com).