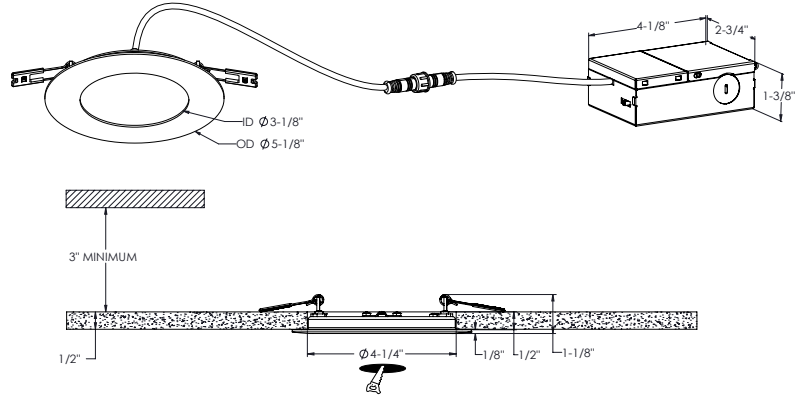
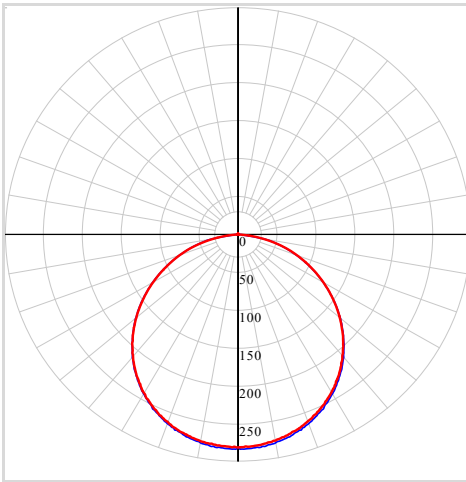


MODÈLE 5004-FR-CC

NOM Excel

Panneau encastré résistant au feu 4"

Nos nouveaux panneaux DEL ont révolutionné les applications d'éclairage encastrés à travers l'Amérique du Nord. La construction épurée et minimaliste permet une installation très simple.

PROJET
TYPE
DATE
QTÉ
NOTES

RÉPARTITION LUMINEUSE


*Puissance lumineuse mesurée à 3000K

SPECIFICATIONS

TAILLE	4"
Watts (W)	11
Lumens livrés*	825
IRC	80
Voltage (v)	120
Angle de faisceau	110
Taille de découpe	4-1/4"
Durée de vie (hrs)	50000
Câble	FT6
Binning	4 SDCM
Modèle de LED	SMD 2835
Certifications	ETL, FCC, ICES, T24/JA8, IC, ASTM E283-04

DÉTAILS ÉLECTRIQUES

Environnement	Mouillé
Emplacement	Intérieur / Extérieur
Temp. de fonctionnement (° C)	-20 to 40
Indice IP	IP44
Tension d'entrée (V)	120
Tension de sortie (V)	32-48VDC
Courant de sortie (mA)	250
Facteur de puissance (%)	90
Type de transformateur	Constant current
DHT	<30%
Temp. de couleur	2700K/3000K/3500K/4000K/5000K

Résistance au feu de 2 heures sans boîtier ou matériel supplémentaire (conformément aux normes UL 263, ASTM E119 et CAN ULC S101) avec assemblage plancher-plafond UL L556

GUIDE DE COMMANDE

5004-FR-CC

Voltage

VIDE - 120v
Gradation Triac

Fini

WH - Blanc

CONSTRUCTION

Matériau lentille	Plastique
Type d'optique	Lentille givrée
Type de fini	Semi-lustré
Matériau boîtier	Aluminium

CONTENU DE LA BOÎTE	ACCESSOIRES	ADAPTEURS
Luminaire encastré DEL	RFP-46	REC-CC-EXT8FT
Boîte de jonction	Gabarit de perçage	Rallonge de 96" pour encastrés
3x Connecteurs de fils enfichables		
Matériel de montage	RFP-UNI	REC-CC-EXT20FT
Feuille d'instruction	Gabarit de perçage universelle	Rallonge de 240" pour encastrés

LISTE DES GRADATEURS RECOMMANDÉS*

MARQUE	MODELE	SPÉCIFICATIONS	Note	MIN	MAX	CHARGE MAX
Lutron	DVCL-153PR-WH-C*	Triac, 150 W Dimmable CFL/LED	Compatible	10	100	13
Lutron	CTCL-153PDH-WH-C*	Triac, 150 W Dimmable CFL/LED	Compatible	10	100	13
Lutron	STCL-153PH-WH-C*	Triac, 150 W Dimmable CFL/LED	Compatible	3	100	13
Lutron	MA-PRO-WH*	ELV, 250W LED/CFL	Compatible	1	100	22
Lutron	Caseta PD-6WCL-WH-R-C*	Triac, 300W Dimmable CFL/LED	Compatible	0	100	13
Lutron	Caseta PD-5NE-WH-C*	ELV, LED—up to 250 W	Compatible	7	100	22
Lutron	Caseta PD-10NXD-WH*	Triac, LED—up to 250 W	Compatible	1	100	22
Control 4	C4-APD120-WH	ELV, 120W LED	Compatible	2	100	10
Control 4	C4-FPD120-WH	Triac, 200W LED	Compatible	2	100	18
TP-Link	HS220*	Triac, 150 W, Dimmable LED (MLV)	Compatible	6	100	13

*Avec fonction d'ajustement du niveau minimal

Un bruit de bourdonnement minimal peut se produire avec certains gradateurs

GARANTIE

DALS offre une garantie de 5 ans à partir de la date d'achat qui couvre la réparation ou le remplacement des pièces du boîtier, ainsi que les pièces optiques et électroniques défectueuses. Pour contacter le service à la clientèle de DALS, composez le 1 877 430 1818 ou par courriel à info@dals.com.