

# TRANSFORMATEURS BASSE TENSION



Transformateurs extérieurs basse tension avec minuterie et capteur photocellule, 120V AC à 12V/13V/14V/15V AC, résistants aux intempéries.



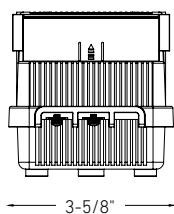
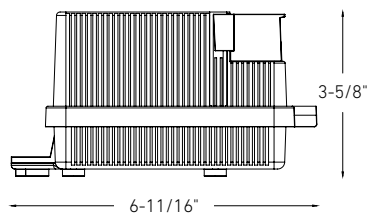
LTR-300

LTRP-60

### Modèle

#### LTRP-60-BK

Transformateur basse tension 60W



### Caractéristiques

Alimentation en mode tension constante

Protections contre les surcharges et les courts-circuits

Tension d'entrée: 120VAC 60Hz

Tension de sortie: 12VAC

Puissance de sortie : 60 W

Charge maximale recommandée : 80 %

Température de fonctionnement :

-30 °C à 45 °C

Certification UL

Garantie de 5 ans

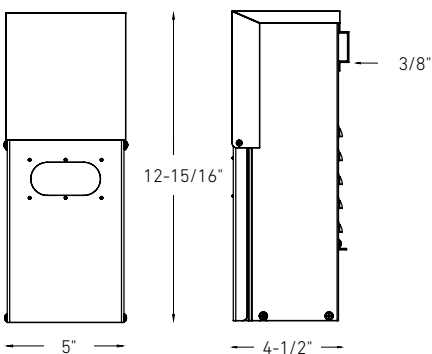
### Fini

● BK Noir

### Modèle

#### LTR-300-BK

Transformateur basse tension 300W



### Caractéristiques

Alimentation en mode tension constante

Protections contre les surcharges et les courts-circuits

Entièrement isolé dans un boîtier métallique - refroidissement par convection d'air

Tension d'entrée: 120VAC 60Hz

Puissance de sortie : 300 W

Tension de sortie : 12, 13, 14, 15VAC

Capteur de cellule photoélectrique

Charge maximale recommandée : 80 %

Température de fonctionnement :

-30 °C à 45 °C

Certification UL

Garantie de 5 ans

### Fini

● BK Noir