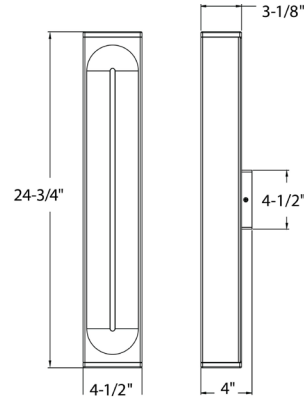


**MODÈLE** **LWJ24-CC**  
**NOM** **PROFILE**  
**Applique Murale 24"**

Celui-ci vous permettra non seulement de bénéficier d'un éclairage vers le haut et vers le bas, mais aussi d'un éclairage central à travers une délicate ouverture en acrylique.

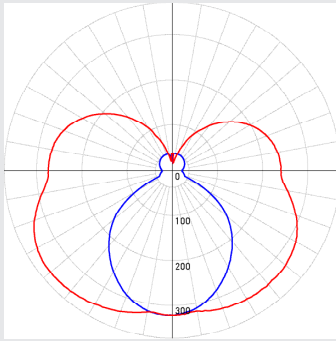


<b>PROJET:</b>	<b>TYPE:</b>
<b>DATE:</b>	<b>QTÉ:</b>
<b>NOTES:</b>	


**SPÉCIFICATIONS RAPIDES**

TAILLE	WATTS	LUMENS LIVRÉS*	T° COULEUR	IRC	TENSION	ANGLE DE FAISCEAU	DIRECTION LUMINEUSE	FINIS
24"	45W	2345lm	2700K 3000K 3500K 4000K 5000K	90	120V	120°	Haut, bas, et centre	● Noir

\*Puissance lumineuse mesurée à 3000K

**RÉPARTITION LUMINEUSE**

**CONSTRUCTION**

<b>Lentille</b> Givré	<b>Type de fini</b> Revêtement en poudre	<b>Type de DEL</b> SMD
<b>Matériau de la lentille</b> Verre et plastique	<b>Matériau du boîtier</b> Aluminium	<b>Fixation</b> Octo Jbox

**CLASSIFICATIONS**

<b>Emplacement</b> Intérieur/extérieur	<b>Durée de vie</b> 50,000 heures	<b>Indice IP</b> IP65
<b>Environnement</b> Mouillé	<b>Certifications</b> ETL, FCC, ICES, ADA	<b>Température de fonctionnement</b> -20° à 50° C

**DANS LA BOÎTE**

Applique murale DEL  
Support de montage  
Matériel de montage  
Marettes  
Feuille d'instruction

**ACCESSOIRES**

-

**ADAPTATEURS**

-



**DÉTAILS ÉLECTRIQUES**

<b>Tension d'entrée</b> 120v	<b>Courant de sortie</b> 1000mA	<b>Facteur de puissance</b> 100%	<b>Type de transformateur</b> Courant constant
<b>Tension de sortie</b> 24-45v	<b>Modèle DEL</b> 2835	<b>Distorsion harmonique THD</b> <30%	<b>Type de binning</b> 3 SDCM

**FONCTIONNALITÉS**

Transformateur graduable intégré	Entièrement scellé	Consistance de couleur supérieure
Sortie d'éclairage unique haut, bas et centre	CCT sélectionnable par commutateur: 2700K/ 3000 K/ 3500 K/ 4000 K/ 5000 K	

**GARANTIE**

DALS offre une garantie de 5 ans à partir de la date d'achat qui couvre la réparation ou le remplacement des pièces du boîtier, ainsi que les pièces optiques et électroniques défectueuses. Pour contacter le service à la clientèle de DALS, composez le 1 877 430 1818 ou par courriel à [info@dals.com](mailto:info@dals.com).

**LISTE DES GRADATEURS RECOMMANDÉS\***

MARQUE	MODÈLE #	SPÉCIFICATIONS DU GRADATEUR	NOTE	PLAGE DE GRADATION (%)		CHARGE MAXIMALE
				MIN	MAX	
Dals	SM-DIMSW Smart Dimmer*	Triac, 250W LED/CFL	Compatible	3	100	6
Lutron	DVCL-153PR-WH-C*	Triac, 150 W Dimmable CFL/LED	Compatible	3	100	3
Lutron	CTCL-153PDH-WH-C*	Triac, 150 W Dimmable CFL/LED	Compatible	3	100	3
Lutron	STCL-153PH-WH-C*	Triac, 150 W Dimmable CFL/LED	Compatible	1	100	3
Lutron	DVWCL-153PH-WHC	Triac, 150 W Dimmable CFL/LED	Compatible	3	100	3
Lutron	MACL-153MRHW-WHC*	Triac, 150 W Dimmable CFL/LED	Compatible	1	100	3
Lutron	DVELV-300P-WH	300W electronic low voltage dimmer	Compatible	3	100	7
Lutron	MA-PRO-WH*	ELV, 250W LED/CFL	Compatible	4	100	6
Lutron	Caseta PD-6WCL-WH-R-C*	Triac, 300W Dimmable CFL/LED	Compatible	1	100	7
Lutron	Caseta PD-5NE-WH-C*	ELV, LED—up to 250 W	Compatible	4	100	6
Lutron	Caseta PD-10NXD-WH*	Triac, LED—up to 250 W	Compatible	1	100	6
Leviton	DSM10-1LZ*	Triac, 450W Dimmable CFL/LED	Compatible	3	100	10
Leviton	6674*	Triac, 150 W Dimmable CFL/LED	Compatible	3	100	3
Leviton	DSL06-1LZ*	Triac, 150 W Dimmable CFL/LED	Compatible	3	100	3
Leviton	D26HD-742-1RW*	Triac, 300W LED/CFL	Compatible	5	100	7
Legrand	RHCL453PNICCV4*	Triac, 450W Dimmable CFL/LED	Compatible	10	100	10
Legrand	ADPD453LM2*	Triac, 450W Dimmable CFL/LED	Compatible	8	100	10
Control 4	C4-APD120-WH	ELV, 120W LED	Compatible	0	100	3
Control 4	C4-FPD120-WH	Triac, 200W LED	Compatible	0	100	4

\* Avec fonction d'ajustement du niveau minimal

\* Un bruit de bourdonnement minimal peut se produire avec certains gradateurs