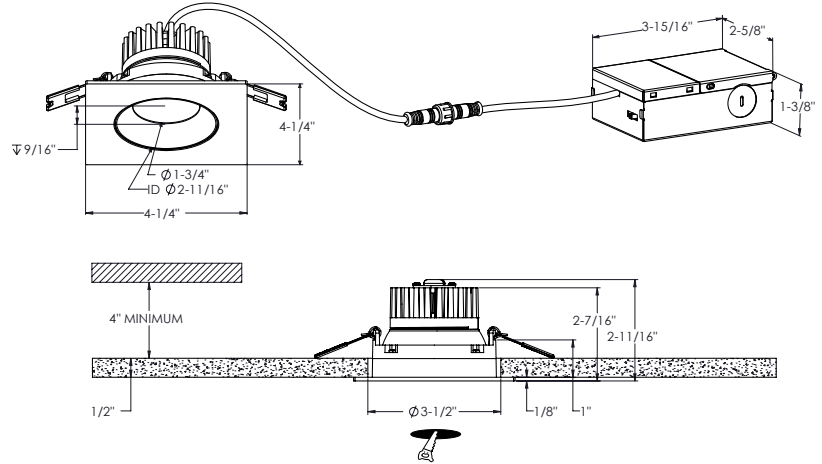
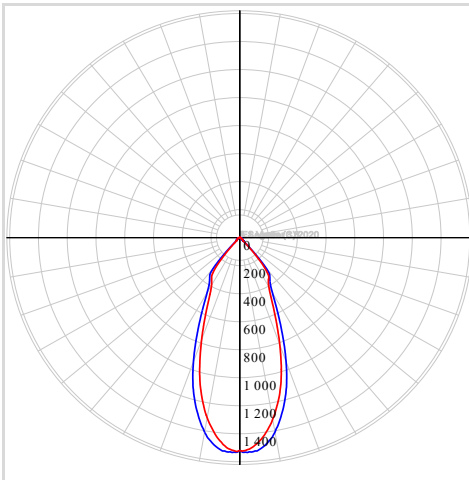


MODÈLE GBR35SQ-CC

NOM Revolve

Encastré carré regressé directionnel 3.5"

Notre famille d'encastres s'est agrandie avec une nouvelle gamme de projecteurs orientables. Le design sans effort et la haute fonctionnalité de ces luminaires sont sûrs de faire un ajout chaleureux dans n'importe quelle pièce.

PROJET
TYPE
DATE
QTÉ
NOTES

RÉPARTITION LUMINEUSE


*Puissance lumineuse mesurée à 3000K

SPECIFICATIONS

TAILLE	3.5"
Watts (W)	12
Lumens livrés*	860
IRC	90
Voltage (v)	120
Angle de faisceau	40°
Taille de découpe	3-1/2"
Durée de vie (hrs)	50000
Câble	FT6
Binning	3 SDCM
Modèle de LED	COB
Temp. de couleur	2700K/3000K/3500K/4000K/5000K

DÉTAILS ÉLECTRIQUES

Environnement	Mouillé
Emplacement	Intérieur / Extérieur
Temp. de fonctionnement (° C)	-20 to 45
Indice IP	IP44
Tension d'entrée (V)	120
Tension de sortie (V)	36.4V
Courant de sortie (mA)	292mA
Facteur de puissance	90
Type de transformateur	Constant current
DHT	<30%
Certifications	ETL, FCC, ICES, T24/JA8
Temp. de couleur	IC, ASTM E283-04

GUIDE DE COMMANDE

GBR35SQ-CC

Voltage

VIDE - 120v
Gradation Triac

V - 120-277-347V
Gradation 0-10v

Fini

WH - Blanc ○

CONSTRUCTION
Matériau lentille Plastique

Type d'optique Lentille optique

Type de fini Mat

Matériau boîtier Aluminium

CONTENU DE LA BOÎTE

Luminaire encastré DEL
Boîte de jonction
3x Connecteurs de fils enfichables
Matériel de montage
Feuille d'instruction

ACCESSOIRES

[RFP-35](#)
Gabarit de perçage

ADAPTEURS

[REC-CC-EXT8FT](#)
Rallonge de 96" pour encastrés

[REC-CC-EXT20FT](#)
Rallonge de 240" pour encastrés

LISTE DES GRADATEURS RECOMMANDÉS*

MARQUE	MODELE	SPÉCIFICATIONS	Note	MIN	MAX	CHARGE MAX
Dals	SM-DIMSW Smart Dimmer*	Triac, 250W LED/CFL	Compatible	8	100	21
Lutron	DVCL-153PR-WH-C*	Triac, 150 W Dimmable CFL/LED	Compatible	9	100	13
Lutron	STCL-153PH-WH-C*	Triac, 150 W Dimmable CFL/LED	Compatible	6	100	13
Lutron	DVWCL-153PH-WHC*	Triac, 150 W Dimmable CFL/LED	Compatible	9	100	13
Lutron	MACL-153MRHW-WHC*	Triac, 150 W Dimmable CFL/LED	Compatible	6	100	13
Lutron	DVELV-300P-WH	300W electronic low voltage dimmer	Compatible	10	96	25
Lutron	MA-PRO-WH*	ELV, 250W LED/CFL	Compatible	1	100	21
Lutron	Caseta PD-6WCL-WH-R-C*	Triac, 300W Dimmable CFL/LED	Compatible	6	100	25
Lutron	Caseta PD-5NE-WH-C*	ELV, LED—up to 250 W	Compatible	3	100	21
Lutron	Caseta PD-10NXD-WH*	Triac, LED—up to 250 W	Compatible	0	100	21
Leviton	DSM10-1LZ*	Triac, 450W Dimmable CFL/LED	Compatible	4	100	38
Leviton	#PL06-10Z*	Triac, 150 W Dimmable CFL/LED	Compatible	11	100	13
Leviton	DSL06-1LZ*	Triac, 150 W Dimmable CFL/LED	Compatible	11	100	13
Control 4	C4-APD120-WH	ELV, 120W LED	Compatible	3	100	10
Control 4	C4-FPD120-WH	Triac, 200W LED	Compatible	4	100	17
tp-link	HS220*	Triac, 150 W, Dimmable LED (MLV)	Compatible	6	100	13

*Avec fonction d'ajustement du niveau minimal

Un bruit de bourdonnement minimal peut se produire avec certains gradateurs

GARANTIE

DALS offre une garantie de 5 ans à partir de la date d'achat qui couvre la réparation ou le remplacement des pièces du boîtier, ainsi que les pièces optiques et électroniques défectueuses. Pour contacter le service à la clientèle de DALS, composez le 1 877 430 1818 ou par courriel à info@dals.com.