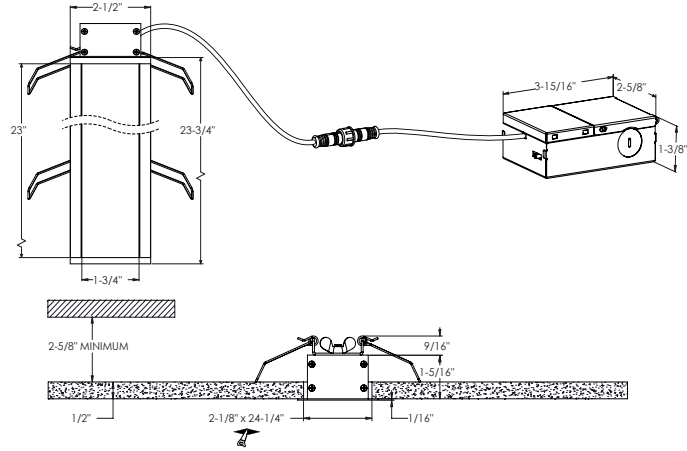
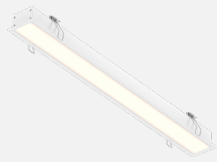
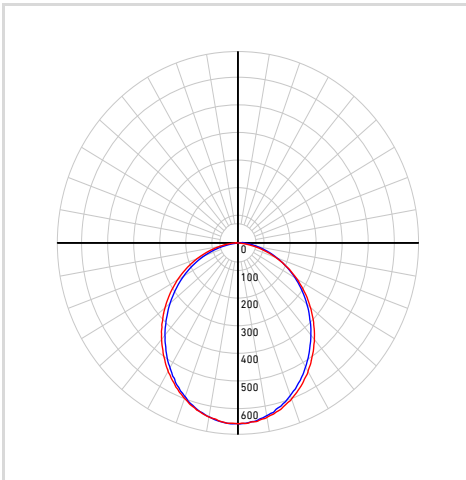


**MODÈLE** LNR24-CC

**NOM** Boulevard

Encastré Architecturale De 24"  
La serie Boulevard, une serie de  
luminaires encastrés architecturaux qui  
peuvent être installés dans un large  
éventail d'environnements commerciaux et  
résidentiels. Ajoutez de la profondeur aux  
plans de plafond avec une séparation  
visible. ou enchaînez-les de manière

**PROJET**
**TYPE**
**DATE**
**QTÉ**
**NOTES**

**RÉPARTITION LUMINEUSE**

**SPECIFICATIONS**
**TAILLE** 24"

**Watts (W)** 20W

**Lumens livrés\*** 1725

**IRC** 90

**Voltage (v)** 120

**Angle de faisceau** 105

**Taille de découpe** 2 1/8 x 23 1/4

**Durée de vie (hrs)** 50000

**Câble** FT6

**Binning** 3 SDCM

**Modèle de LED** SMD 2835

**Temp. de couleur** 2700K/3000K/3500K/4000K/5000K

**DÉTAILS ÉLECTRIQUES**
**Environnement** Sec

**Emplacement** Intérieur

**Temp. de fonctionnement (° C)** -20 to 40

**Indice IP** IP20

**Tension d'entrée (V)** 108-132V

**Tension de sortie (V)** 40-44

**Courant de sortie (mA)** 470

**Facteur de puissance (%)** 98

**Type de transformateur** Constant current

**DHT** <30%

**Certifications** ETL, FCC, ICES, ES,

IC, ASTM E283-04, T24/JA8

\*Puissance lumineuse mesurée à 3000K

**GUIDE DE COMMANDE**

LNR24-CC

-

Voltage

**VIDE** - 120v  
Gradation Triac

**V** - 120-277-347V  
Gradation 0-10v

-

Fini

**WH** - Blanc

**BK** - Noir

**CONSTRUCTION**
**Matériau lentille** PC givrée

**Type d'optique** Lentille plate

**Type de fini** Mat

**Matériau boîtier** Aluminum

**CONTENU DE LA BOÎTE**

Luminaire encastré DEL  
 Boîte de jonction  
 3x Connecteurs de fils enfichables  
 Matériel de montage  
 Feuille d'instruction

**ACCESSOIRES**

[RFP-LNR24](#)  
 Gabarit de perçage

**ADAPTEURS**

[REC-CC-EXT8FT](#)  
 Rallonge de 96" pour encastrés  
[REC-CC-EXT20FT](#)  
 Rallonge de 240" pour encastrés

**LISTE DES GRADATEURS RECOMMANDÉS\***

MARQUE	MODELE	SPÉCIFICATIONS	Note	MIN	MAX	CHARGE MAX
Lutron	DVELV-300P-WH	300W electronic low voltage dimmer	Compatible	6	100	15
Lutron	MA-PRO-WH*	ELV, 250W LED/CFL	Compatible	0	100	13
Lutron	Caseta PD-5NE-WH-C*	ELV, LED—up to 250 W	Compatible	3	100	13
Control 4	C4-APD120-WH	ELV, 120W LED	Compatible	0	100	6

\*Avec fonction d'ajustement du niveau minimal

*Un bruit de bourdonnement minimal peut se produire avec certains gradateurs*

**GARANTIE**

DALS offre une garantie de 5 ans à partir de la date d'achat qui couvre la réparation ou le remplacement des pièces du boîtier, ainsi que les pièces optiques et électroniques défectueuses. Pour contacter le service à la clientèle de DALS, composez le 1 877 430 1818 ou par courriel à [info@dals.com](mailto:info@dals.com).