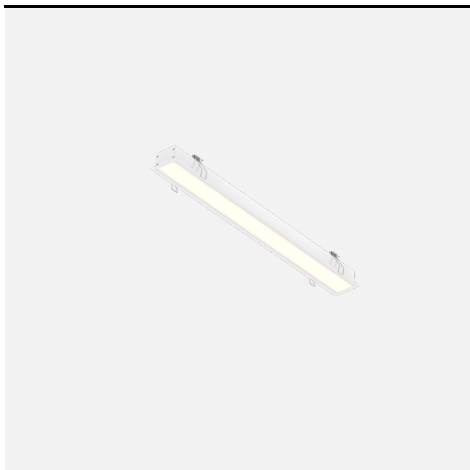
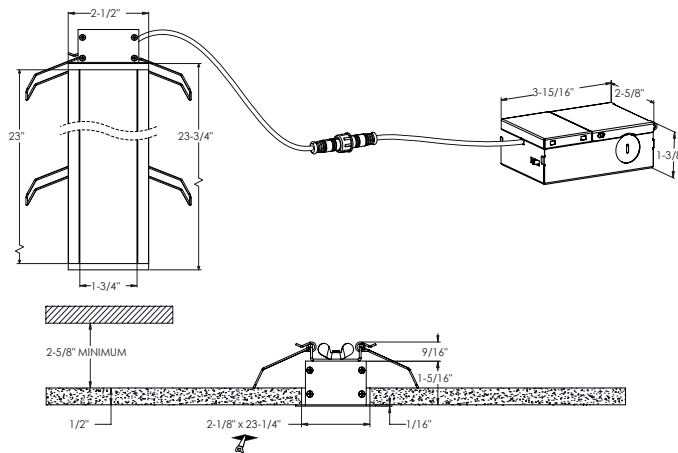
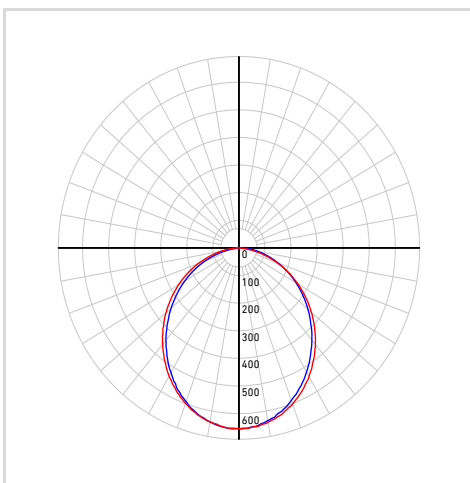


MODÈLE LNR24-CC

NOM Boulevard

Encastré Architecturale De 24"
La serie Boulevard, une serie de
luminaires encastrés architecturaux qui
peuvent être installés dans un large
éventail d'environnements commerciaux et
résidentiels. Ajoutez de la profondeur aux
plans de plafond avec une séparation
visible. ou enchaînez-les de manière


PROJET
TYPE
DATE
QTÉ
NOTES

RÉPARTITION LUMINEUSE


*Puissance lumineuse mesurée à 3000K

SPECIFICATIONS
TAILLE 24"

Watts (W) 20W

Lumens livrés* 1725

IRC 90

Voltage (v) 120

Angle de faisceau 105

Taille de découpe 2 1/8 x 23 1/4

Durée de vie (hrs) 50000

Câble FT6

Binning 3 SDCM

Modèle de LED SMD 2835

Temp. de couleur 2700K/3000K/3500K/4000K/5000K

DÉTAILS ÉLECTRIQUES
Environnement Sec

Emplacement Intérieur

Temp. de fonctionnement (° C) -20 to 40

Indice IP IP20

Tension d'entrée (V) 108-132V

Tension de sortie (V) 40-44

Courant de sortie (mA) 470

Facteur de puissance (%) 98

Type de transformateur Constant current

DHT <30%

Certifications ETL, FCC, ICES, ES,

IC, ASTM E283-04, T24/JA8

GUIDE DE COMMANDE

LNR24-CC

-

Voltage

VIDE - 120v
Gradation Triac

V - 120-277-347V
Gradation 0-10v

Fini

WH - Blanc

BK - Noir

CONSTRUCTION
Matériau lentille PC givrée

Type d'optique Lentille plate

Type de fini Mat

Matériau boîtier Aluminum

CONTENU DE LA BOÎTE

Luminaire encastré DEL
Boîte de jonction
3x Connecteurs de fils enfichables
Matériel de montage
Feuille d'instruction

ACCESSOIRES

[RFP-LNR24](#)
Gabarit de perçage

ADAPTEURS

[REC-CC-EXT8FT](#)
Rallonge de 96" pour encastrés
[REC-CC-EXT20FT](#)
Rallonge de 240" pour encastrés

LISTE DES GRADATEURS RECOMMANDÉS*

MARQUE	MODELE	SPÉCIFICATIONS	Note	MIN	MAX	CHARGE MAX
Lutron	DVELV-300P-WH	300W electronic low voltage dimmer	Compatible	6	100	15
Lutron	MA-PRO-WH*	ELV, 250W LED/CFL	Compatible	0	100	13
Lutron	Caseta PD-5NE-WH-C*	ELV, LED—up to 250 W	Compatible	3	100	13
Control 4	C4-APD120-WH	ELV, 120W LED	Compatible	0	100	6

*Avec fonction d'ajustement du niveau minimal

Un bruit de bourdonnement minimal peut se produire avec certains gradateurs

GARANTIE

DALS offre une garantie de 5 ans à partir de la date d'achat qui couvre la réparation ou le remplacement des pièces du boîtier, ainsi que les pièces optiques et électroniques défectueuses. Pour contacter le service à la clientèle de DAL'S, composez le 1 877 430 1818 ou par courriel à info@dals.com.