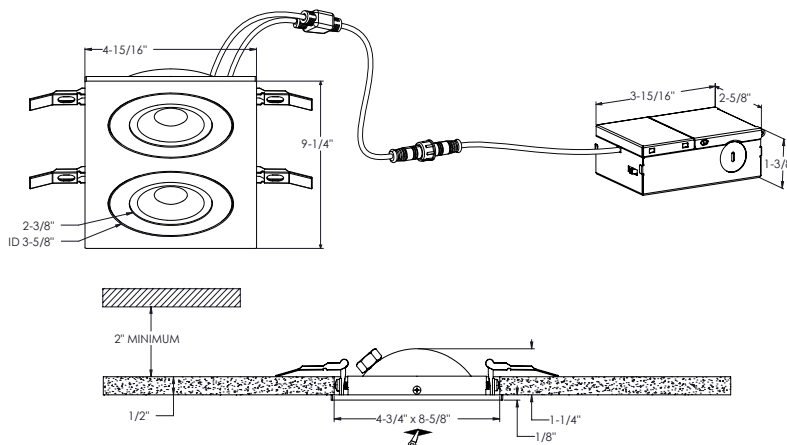
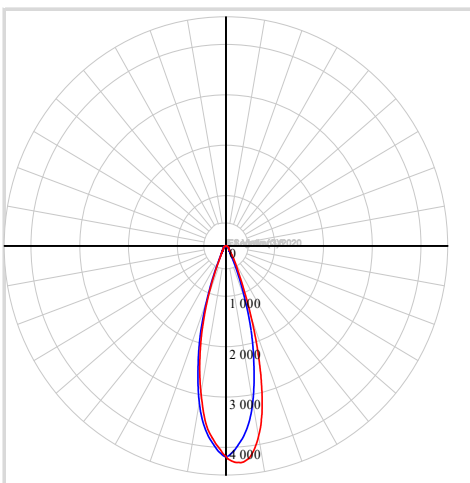


**MODÈLE** FGM4-CC-DUO

**NOM** Pivot Duo

Double Encastré De 4" Plat Directionnel

Avec un choix infini de direction de faisceau, Pivot Duo fournit une solution discrète mais fonctionnelle pour l'éclairage général ou d'accentuation dans votre espace.


**PROJET**
**DATE**
**NOTES**
**TYPE**
**QTÉ**

**RÉPARTITION LUMINEUSE**


\*Puissance lumineuse mesurée à 3000K

**SPECIFICATIONS**

<b>TAILLE</b>	4"
<b>Watts (W)</b>	18W
<b>Lumens livrés*</b>	1475
<b>IRC</b>	90
<b>Voltage (v)</b>	120
<b>Angle de faisceau</b>	38
<b>Taille de découpe</b>	8-5/8" x 4-3/4"
<b>Durée de vie (hrs)</b>	50000
<b>Câble</b>	FT6
<b>Binning</b>	3 SDCM
<b>Modèle de LED</b>	COB
<b>Temp. de couleur</b>	2700K/3000K/3500K/4000K/5000K

**DÉTAILS ÉLECTRIQUES**

<b>Environnement</b>	Mouillé
<b>Emplacement</b>	Intérieur/Extérieur
<b>Temp. de fonctionnement (° C)</b>	-20 to 50
<b>Indice IP</b>	IP44
<b>Tension d'entrée (V)</b>	108-135V
<b>Tension de sortie (V)</b>	34.5
<b>Courant de sortie (mA)</b>	409
<b>Facteur de puissance (%)</b>	98
<b>Type de transformateur</b>	Constant current
<b>DHT</b>	<30%
<b>Certifications</b>	ETL, FCC, ICES, ES,
	IC, ASTM E283-04, T24/JA8

**GUIDE DE COMMANDE**

FGM4-CC-DUO

Voltage

**VIDE** - 120v  
Gradation Triac

**V** - 120-277-347V  
Gradation 0-10v

Fini

**WH** - Blanc 

**BK** - Noir 

**CONSTRUCTION**
**Matériau lentille** Plastique

**Type d'optique** Lentille optique

**Type de fini** Mat

**Matériau boîtier** Aluminum

CONTENU DE LA BOÎTE	ACCESSOIRES	ADAPTEURS
Luminaire encastré DEL	<a href="#">RFP-DUO</a>	<a href="#">REC-CC-EXT8FT</a>
Boîte de jonction	Gabarit de perçage	Rallonge de 96" pour encastrés
3x Connecteurs de fils enfichables		<a href="#">REC-CC-EXT20FT</a>
Matériel de montage		Rallonge de 240" pour encastrés
Feuille d'instruction		

#### LISTE DES GRADATEURS RECOMMANDÉS\*

MARQUE	MODELE	SPÉCIFICATIONS	Note	MIN	MAX	CHARGE MAX
Dals	SM-DIMSW Smart Dimmer	Triac, 250W LED/CFL	Compatible	5	100	14
Lutron	DVCL-153PR-WH-C	Triac, 150 W Dimmable CFL/LED	Compatible	18	100	8
Lutron	CTCL-153PDH-WH-C	Triac, 150 W Dimmable CFL/LED	Compatible	5	100	8
Lutron	STCL-153PH-WH-C	Triac, 150 W Dimmable CFL/LED	Compatible	0	99	8
Lutron	DVWCL-153PH-WHC	Triac, 150 W Dimmable CFL/LED	Compatible	5	99	8
Lutron	MACL-153MRHW-WHC	Triac, 150 W Dimmable CFL/LED	Compatible	0	99	8
Lutron	DVELV-300P-WH	300W electronic low voltage dimmer	Compatible	6	99	17
Lutron	MA-PRO-WH	ELV, 250W LED/CFL	Compatible	1	99	14
Lutron	Caseta PD-5NE-WH-C	ELV, LED—up to 250 W	Compatible	1	100	14
Lutron	Caseta PD-10NXD-WH	Triac, LED—up to 250 W	Compatible	0	99	14
Leviton†	6672-1LW	Triac, 150W Dimmable CFL/LED	Compatible	27	99	8
Leviton	DSM10	Triac, 450W Dimmable CFL/LED	Compatible	21	99	25
Leviton	6674	Triac, 150 W Dimmable CFL/LED	Compatible	9	100	8
Leviton	PL06-10Z	Triac, 150 W Dimmable CFL/LED	Compatible	17	100	8
Leviton	DSL06-752	Triac, 150 W Dimmable CFL/LED	Compatible	16	100	8
Leviton	D26HD-742-1RW	Triac, 300W LED/CFL	Compatible	9	100	17
Legrand	RHCL453PNICCV4	Triac, 450W Dimmable CFL/LED	Compatible	13	99	25
Legrand	ADTP703TUM4	Triac,450W Dimmable CFL/LED	Compatible	10	98	25
Legrand	ADPD453LM2	Triac,450W Dimmable CFL/LED	Compatible	9	100	25
Legrand	RHL373PW	Triac, 250W LED	Compatible	9	99	14
Control 4	C4-APD120-WH	ELV, 120W LED	Compatible	0	100	7

\*Avec fonction d'ajustement du niveau minimal

Un bruit de bourdonnement minimal peut se produire avec certains gradateurs

#### GARANTIE

DALS offre une garantie de 5 ans à partir de la date d'achat qui couvre la réparation ou le remplacement des pièces du boîtier, ainsi que les pièces optiques et électroniques défectueuses. Pour contacter le service à la clientèle de DAL'S, composez le 1 877 430 1818 ou par courriel à [info@dals.com](mailto:info@dals.com).