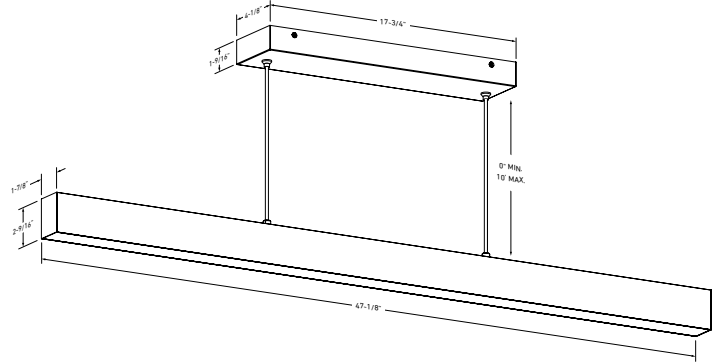
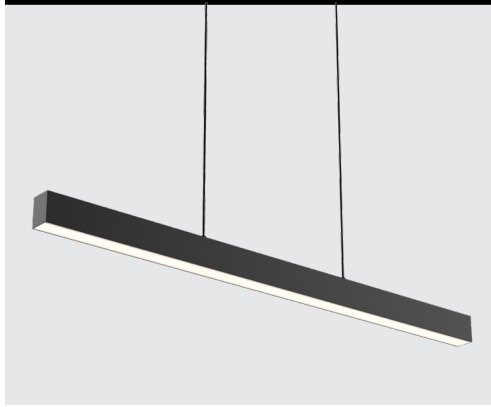


MODÈLE **LNPD48-CC**
NOM **SUSPENDU BOULEVARD**
Suspension linéaire de 48"

La série Boulevard, un luminaire linéaire parfait pour l'éclairage général des bureaux, sde la maison et des magasins. Il peut être interconnecté pour produire des effets visuels saisissants.



PROJET: _____ **TYPE:** _____

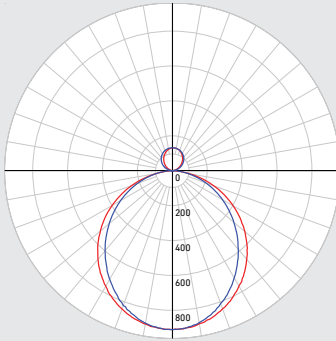
DATE: _____ **QTÉ:** _____

NOTES:

SPÉCIFICATIONS RAPIDES

TAILLE	WATTS	LUMENS LIVRÉS	T° COULEUR	IRC	TENSION	ANGLE DE FAISCEAU	DIRECTION DE LA LUMIÈRE	FINIS
48"	40W	Total: 2805lm Haut: 337lm Bas: 2468lm	2700K 3000K 3500K 4000K 5000K	93.5	120V	105°	Haut/bas: 12% Haut 88% Bas	● Noir ○ Blanc

*Puissance lumineuse mesurée à 3000K

RÉPARTITION LUMINEUSE

CONSTRUCTION

Lentille Givrée	Type de finition Couvert de poudre	Type de DEL SMD
Matériau de la lentille PC	Matériau du boîtier Extrusion d'aluminium	Montage Boîte de jonction octogonale

CLASSIFICATIONS

Placement Intérieur	Durée de vie 50 000 heures	Classement IP IP20
Emplacement Sec	Certifications ES, ETL, FCC, ICES, T20, T24	Température de fonctionnement -20° à 40° C

DANS LA BOÎTE

- Suspension linéaire DEL
- Support de montage
- Marettes
- Matériel de montage
- Feuille d'instruction

ACCESSOIRES

- [LNACC-L16FT](#)
Lentille de 16 pieds pour suspensions et linéaires encastrés de la série Boulevard

ADAPTATEURS

-


**DÉTAILS
ÉLECTRIQUES**

Tension d'entrée 120V	Courant de sortie 1000mA	Facteur de puissance 98.7%	Type de transformateur Constant current
Tension de sortie 30-42V	Modèle DEL 2835	Distorsion harmonique THD <30%	Type de regroupement 3 SDCM

FONCTIONNALITÉS

Transformateur gradable intégré	Émission de chaleur minimale	Éclairage unique vers le haut et vers le bas	CCT sélectionnable par commutateur: 2700K/ 3000K/ 3500K/ 4000K/ 5000K	Plusieurs luminaires peuvent être connectés ensemble
Performances et durée de vie supérieures	Technologie rétro-éclairée	Hauteur ajustable, jusqu'à 10 pieds		

GARANTIE

DALS offre une garantie de 5 ans à partir de la date d'achat qui couvre la réparation ou le remplacement des pièces du boîtier, ainsi que les pièces optiques et électroniques défectueuses. Pour contacter le service à la clientèle de DALS, composez le 1 877 430 1818 ou par courriel à info@dals.com.

LISTE DES GRADATEURS RECOMMANDÉS*

MARQUE	MODÈLE #	SPÉCIFICATIONS DU GRADATEUR	NOTE	PLAGE DE GRADATION (%)		CHARGE MAXIMALE
				MIN	MAX	
Dals	SM-DIMSW Smart Dimmer	Triac, 250W LED/CFL	Compatible	2	100	6
Lutron	DVCL-153PR-WH-C	Triac, 150 W Dimmable CFL/LED	Compatible	2	100	4
Lutron	STCL-153PH-WH-C	Triac, 150 W Dimmable CFL/LED	Compatible	0	100	4
Lutron	DVWCL-153PH-WHC	Triac, 150 W Dimmable CFL/LED	Compatible	2	100	4
Lutron	MACL-153MRHW-WHC	Triac, 150 W Dimmable CFL/LED	Compatible	0	100	4
Lutron	DVELV-300P-WH	300W electronic low voltage dimmer	Compatible	3	96	8
Lutron	MA-PRO-WH	ELV, 250W LED/CFL	Compatible	0	100	6
Lutron	Caseta PD-6WCL-WH-R-C	Triac, 300W Dimmable CFL/LED	Compatible	0	100	8
Lutron	Caseta PD-10NXD-WH	Triac, LED—up to 250 W	Compatible	0	100	6
Leviton	DSM10	Triac, 450W Dimmable CFL/LED	Compatible	12	100	11
Leviton	6674	Triac, 150 W Dimmable CFL/LED	Compatible	3	99	4
Leviton	IPL06-10Z	Triac, 150 W Dimmable CFL/LED	Compatible	6	99	4
Leviton	DSL06-752	Triac, 150 W Dimmable CFL/LED	Compatible	6	99	4
Leviton	D26HD-742-1RW	Triac, 300W LED/CFL	Compatible	4	99	8
Legrand	RHCL453PNICCV4	Triac, 450W Dimmable CFL/LED	Compatible	5	99	11
Legrand	ADTP703TUM4	Triac, 450W Dimmable CFL/LED	Compatible	7	97	11
Legrand	ADPD453LM2	Triac, 450W Dimmable CFL/LED	Compatible	22	99	11
Control 4	C4-APD120-WH	ELV, 120W LED	Compatible	0	100	3
Control 4	C4-FPD120-WH	Triac, 200W LED	Compatible	0	100	5

* Un bruit de bourdonnement minimal peut se produire avec certains gradateurs