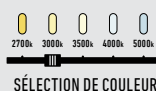
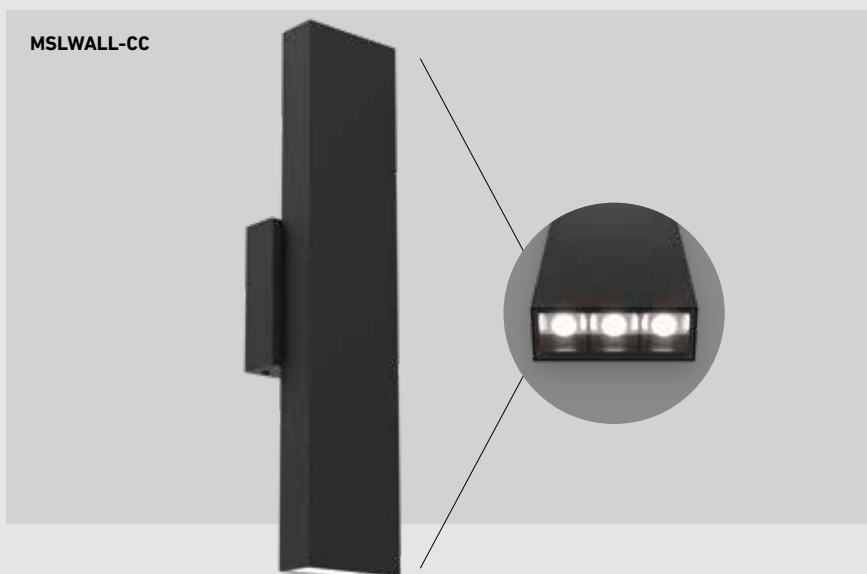
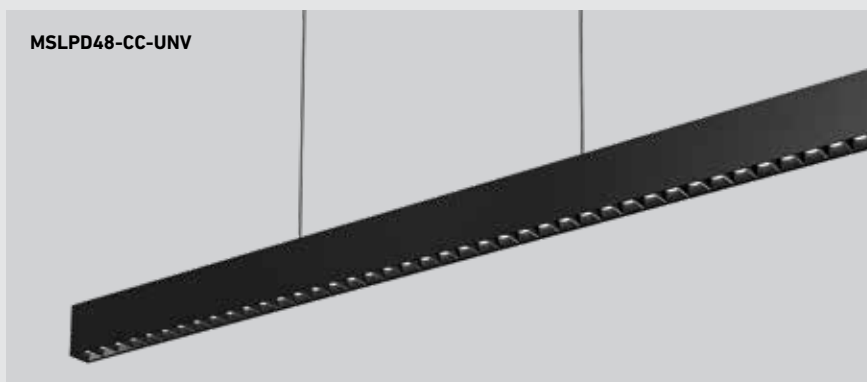


PINPOINT

La série Pinpoint, avec son réflecteur noir piano lustré, offre un style contemporain et un éclairage fonctionnel adapté à un large éventail d'applications.



SÉLECTION DE COULEUR



SEC**

**T24
JA8**
CERTIFIÉ**



ZÉRO GRAVITÉ*



TRANSFO UNIVERSEL**



MOUILLÉ†

ADA
CONFORME†



Intertek

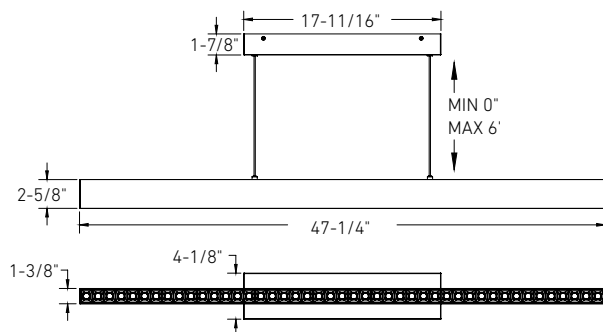
Modèle	Taille	Watts	Lumens livrés	IRC	T° Couleur	Tension
MSLPD48-CC-UNV*	48"	40 W	2700 lm	90	2700, 3000, 3500, 4000, 5000 K	120 / 277 / 347V Triac, ELV, and 0-10V dimming
MSLPD72-CC-UNV	72"	60 W	3200 lm			
MSLWALL-CC**	18"	15 W	760 lm			120 V

*Modèle MSLPD48-CC-UNV

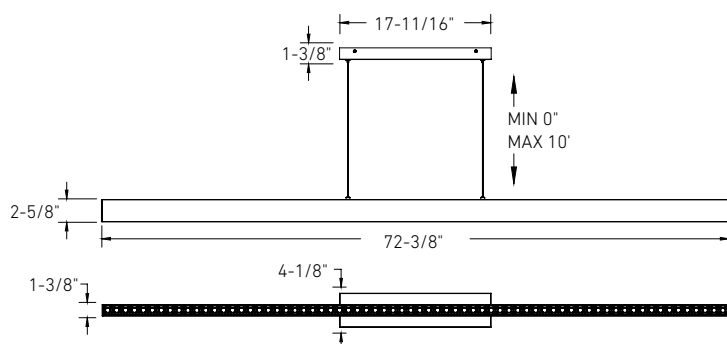
**Modèles MSLPD48-CC-UNV, MSLPD72-CC-UNV

†Modèle MSLWALL-CC

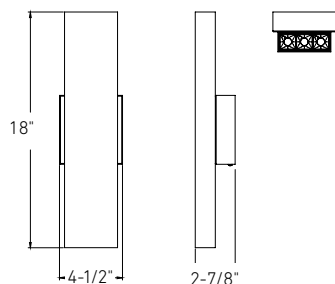
MSLPD48-CC-UNV



MSLPD72-CC-UNV



MSLWALL-CC



Caractéristiques

Transformateur à tension universelle prenant en charge une entrée de 120V, 277V ou 347V avec gradation TRIAC et 0-10V (modèles MSLPD48-CC-UNV et MSLPD72-CC-UNV)
Hauteur ajustable jusqu'à 6' avec Gravity Glide (modèle MSLPD48-CC-UNV)
Hauteur ajustable jusqu'à 10' (modèle MSLPD72-CC-UNV)
Boîtier en aluminium
CCT sélectionnable par interrupteur
Angle de faisceau de 30°
Transformateur intégré et gradable
Montage du plafonnier sur une boîte de jonction octogonale de 4"
Garantie de 5 ans

Note

D'autres températures de couleur, finitions et options de tension sont disponibles, mais peuvent nécessiter des quantités minimales de commande (QCM) et des délais de livraison plus longs. Veuillez contacter votre représentant DALI pour plus d'informations..

Aussi dans cette famille



MSL1
pg. 38



MSL2
pg. 38



MSL4
pg. 38



MSL5
pg. 38



MSL5G
pg. 38



MSL10
pg. 38



MSL10G
pg. 38

Fini

● **BK** Noir