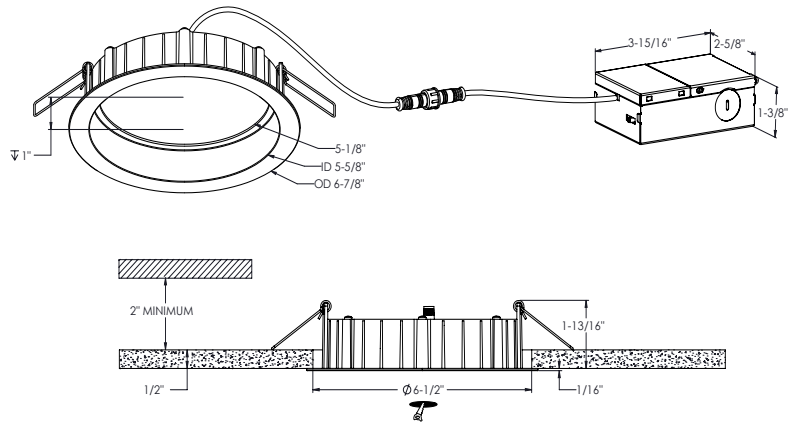
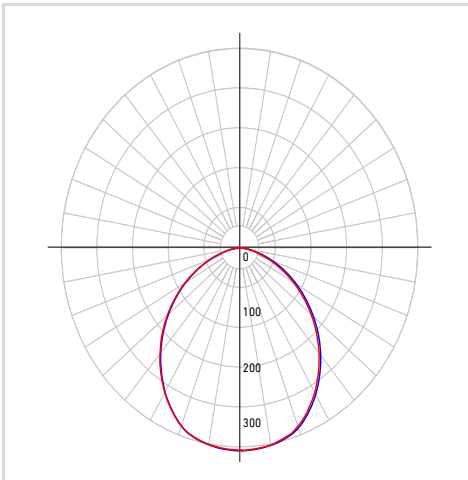


**MODÈLE** DRR6-CC

**NOM** Notch

Panneau Encastré Régressé De 6"  
 La gamme de luminaires encastrés Notch est caractérisée par l'emplacement profond du DEL qui réduit considérablement l'éblouissement, soigneusement emballée dans une solution économique pour l'éclairage général.

**PROJET**
**TYPE**
**DATE**
**QTÉ**
**NOTES**

**RÉPARTITION LUMINEUSE**


\*Puissance lumineuse mesurée à 3000K

**SPECIFICATIONS**

<b>TAILLE</b>	4"
<b>Watts (W)</b>	14W
<b>Lumens livrés*</b>	1000
<b>IRC</b>	90
<b>Voltage (v)</b>	120
<b>Angle de faisceau</b>	102°
<b>Taille de découpe</b>	6-1/2"
<b>Durée de vie (hrs)</b>	50000
<b>Câble</b>	FT6
<b>Binning</b>	3,6
<b>Modèle de LED</b>	SMD 2835
<b>Temp. de couleur</b>	2700K/3000K/3500K/4000K/5000K

**DÉTAILS ÉLECTRIQUES**

<b>Environnement</b>	Mouillé
<b>Emplacement</b>	Intérieur/Extérieur
<b>Temp. de fonctionnement (° C)</b>	-20 to 40
<b>Indice IP</b>	IP44
<b>Tension d'entrée (V)</b>	108-135v
<b>Tension de sortie (V)</b>	35
<b>Courant de sortie (mA)</b>	327
<b>Facteur de puissance (%)</b>	98
<b>Type de transformateur</b>	Constant current
<b>DHT</b>	<30%
<b>Certifications</b>	ETL, FCC, ICES, ES, IC, ASTM E283-04 T24/JA8

**GUIDE DE COMMANDE**

DRR6-CC	-	Voltage	-	Fini
		<b>V</b> - 120v Gradation Triac		<b>WH</b> - Blanc
		<b>V</b> - 120-277-347V Gradation 0-10v		

**CONSTRUCTION**

<b>Matériau lentille</b>	Acrylique
<b>Type d'optique</b>	Givrée
<b>Type de fini</b>	Mat
<b>Matériau boîtier</b>	Aluminium

CONTENU DE LA BOÎTE	ACCESSOIRES	ADAPTEURS
Luminaire encastré DEL	<a href="#">RPF-35</a>	<a href="#">REC-CC-EXT8FT</a>
Boîte de jonction	Gabarit de perçage	Rallonge de 96" pour encastrés
3x Connecteurs de fils enfichables	<a href="#">RFP-UNI</a>	<a href="#">REC-CC-EXT20FT</a>
Matériel de montage	Gabarit de perçage universelle	Rallonge de 240" pour encastrés
Feuille d'instruction	<a href="#">DRR6-TRIM-BK</a>	
	<a href="#">DRR6-TRIM-SBA</a>	

#### LISTE DES GRADATEURS RECOMMANDÉS\*

MARQUE	MODELE	SPÉCIFICATIONS	Note	MIN	MAX	CHARGE MAX
Dals	SM-DIMSW Smart Dimmer*	Triac, 250W LED/CFL	Compatible	8	99	18
Lutron	DVCL-153PR-WH-C*	Triac, 150 W Dimmable CFL/LED	Compatible	8	99	11
Lutron	CTCL-153PDH-WH-C*	Triac, 150 W Dimmable CFL/LED	Compatible	7	99	11
Lutron	STCL-153PH-WH-C*	Triac, 150 W Dimmable CFL/LED	Compatible	1	99	11
Lutron	MACL-153MRHW-WHC*	Triac, 150 W Dimmable CFL/LED	Compatible	0	99	11
Lutron	DVELV-300P-WH	300W electronic low voltage dimmer	Compatible	8	98	21
Lutron	MA-PRO-WH*	ELV, 250W LED/CFL	Compatible	0	99	18
Lutron	Caseta PD-6WCL-WH-R-C*	Triac, 300W Dimmable CFL/LED	Compatible	0	99	11
Lutron	Caseta PD-5NE-WH-C*	ELV, LED—up to 250 W	Compatible	4	98	18
Lutron	Caseta PD-10NXD-WH*	Triac, LED—up to 250 W	Compatible	1	98	18
Leviton	DSM10-1LZ*	Triac, 450W Dimmable CFL/LED	Compatible	2	98	32
Leviton	6674*	Triac, 150 W Dimmable CFL/LED	Compatible	11	99	11
Leviton	#PL06-10Z*	Triac, 150 W Dimmable CFL/LED	Compatible	10	99	11
Leviton	DSL06-1LZ*	Triac, 150 W Dimmable CFL/LED	Compatible	9	98	11
Leviton	D26HD-742-1RW*	Triac, 300W LED/CFL	Compatible	11	98	21
Legrand	RHL373PW*	Triac, 250W LED	Compatible	3	98	18
Control 4	C4-APD120-WH	ELV, 120W LED	Compatible	2	99	9
Control 4	C4-FPD120-WH	Triac, 200W LED	Compatible	1	98	14
TP-Link	HS220*	Triac, 150 W, Dimmable LED (MLV)	Compatible	3	99	11

\*Avec fonction d'ajustement du niveau minimal

Un bruit de bourdonnement minimal peut se produire avec certains gradateurs

#### GARANTIE

DALS offre une garantie de 5 ans à partir de la date d'achat qui couvre la réparation ou le remplacement des pièces du boîtier, ainsi que les pièces optiques et électroniques défectueuses. Pour contacter le service à la clientèle de DALS, composez le 1 877 430 1818 ou par courriel à [info@dals.com](mailto:info@dals.com).