

MODEL NAME **DRR4-CC-V**
NOTCH
Panneau Encastré Régressé de 4"

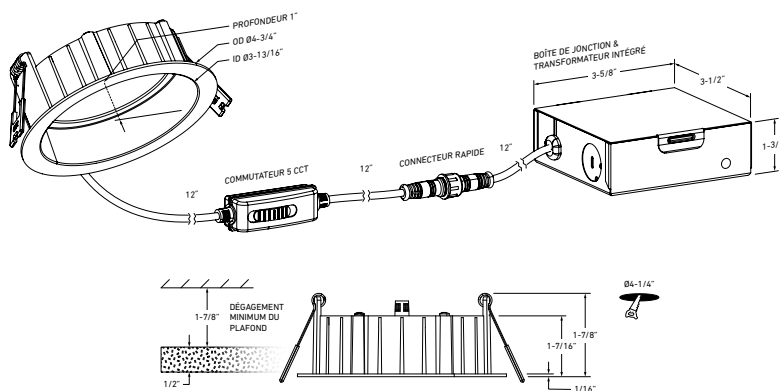
La gamme de luminaires encastrés Notch est caractérisée par l'emplacement profond du DEL qui réduit considérablement l'éblouissement, soigneusement emballée dans une solution économique pour l'éclairage général.



PROJET: _____ **TYPE:** _____

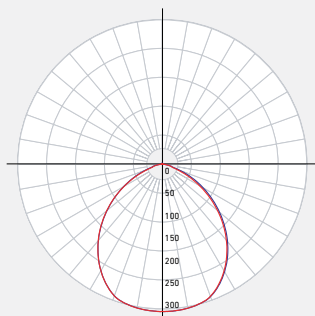
DATE: _____ **QTÉ:** _____

NOTES:


SPÉCIFICATIONS RAPIDES

TAILLE	WATTS	LUMENS LIVRÉS*	T° COULEUR	IRC	TENSION	ANGLE DE FAISCEAU	FINIS
4"	11W	800lm	2700K 3000K 3500K 4000K 5000K	90	120-277V	100°	○ Blanc

*Puissance lumineuse mesurée à 3000K

RÉPARTITION LUMINEUSE

CONSTRUCTION

Lentille Givrée	Type d'optique Acrylique	Type de DEL SMD
Matériau de la lentille Plastique	Matériau du boîtier Fonte d'aluminium	Taille de découpe 4-1/4"

CLASSIFICATIONS

Placement Intérieur/extérieur	Durée de vie 50,000 heures	Classement FT FT6
Emplacement Mouillé	Certifications ETL, FCC, ICES, ES IC, ASTM E283-04, T24	Température de fonctionnement -20° à 40° C

DANS LA BOÎTE

- Luminaire encastré DEL
- Boîte de jonction
- Connecteurs de fils enfichables
- Matériel de montage
- Feuille d'instruction

ACCESSOIRES

- RFP-UNI**
Gabarit de perçage
- RFP-46**
Gabarit de perçage pour produit 4" et 6"
- DRR4-TRIM-BK**
Garniture de panneau encastré de 4" en noir
- DRR4-TRIM-SBA**
Garniture de panneau encastré de 4" en aluminium sablé

ADAPTERS

- REC-EXT108**
Cordon d'interconnexion de 108" pour encastré
- REC-EXT230**
Cordon d'interconnexion de 230" pour encastré



DÉTAILS ÉLECTRIQUES

Tension d'entrée 120-277V	Courant de sortie 251mA	PFacteur de puissance 98%	Type de transformateur Courant constant
Tension de sortie 34V	Modèle DEL 2835	Distorsion harmonique THD <30%	Type de regroupement 3,4 SDCM

FONCTIONNALITÉS

Chaque luminaire comprend une boîte de jonction avec un transformateur intégré	Performances et durée de vie supérieures Diffusion lisse à 360°	Lentille givrée Technologie "Back-lit"	CCT sélectionnables à l'aide d'un commutateur 2700K/ 3000K/ 3500K/ 4000K/ 5000K
Peut être connecté en guirlande	Émission de chaleur minimale		Gradation 0-10V

GARANTIE

DALS offre une garantie de 5 ans à partir de la date d'achat qui couvre la réparation ou le remplacement des pièces du boîtier, ainsi que les pièces optiques et électroniques défectueuses. Pour contacter le service à la clientèle de DALS, composez le 1 877 430 1818 ou par courriel à info@dals.com.

LISTE DES GRADATEURS RECOMMANDÉS*

MARQUE	MODÈLE #	SPÉCIFICATIONS DU GRADATEUR	NOTE	PLAGE DE GRADATION (%)	CHARGE MAXIMALE
Lutron	DVSTV (0-10 V Controls)	960W, Operating Voltage:120-277 V~, Load Switching Capacity: 8 A	Compatibles		

* Un bruit de bourdonnement minimal peut se produire avec certains gradateurs