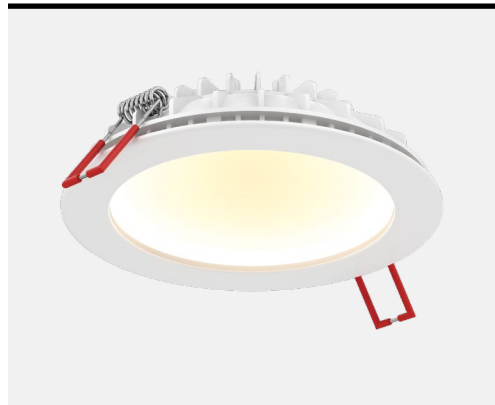


MODÈLE **IND4-DW-WH**
NOM **INDIRECT**
Encastré De 4" À Éclairage Indirect

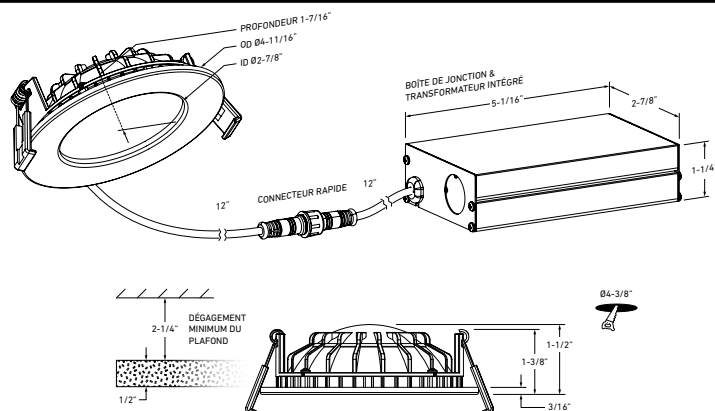
L'ambiance parfaite à votre portée grâce à notre concept « gradation crépusculaire ». Cette caractéristique unique crée un éclairage blanc chaleureux pour une soirée des plus mémorables.



PROJET: _____ **TYPE:** _____

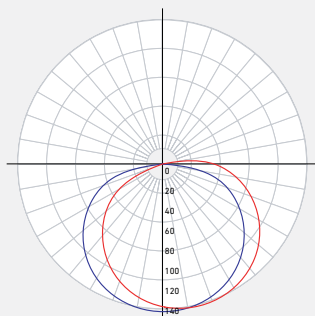
DATE: _____ **QTÉ:** _____

NOTES:


SPÉCIFICATIONS RAPIDES

TAILLE	WATTS	LUMENS LIVRÉS*	T° COULEUR	IRC	TENSION	ANGLE DE FAISCEAU	FINIS
4"	9W	500lm	3000 K - 2200 K	80	120V	110°	○ Blanc

*Puissance lumineuse mesurée à 3000K

RÉPARTITION LUMINEUSE

CONSTRUCTION

Lentille -	Type d'optique Réflecteur	Type de DEL SMD "Edge-lit"
Matériau de la lentille Acrylique	Matériau du boîtier Fonte d'aluminium	Taille de découpe 4-3/8"

CLASSIFICATIONS

Placement Intérieur	Durée de vie 50,000 heures	Classement FT FT4
Location Sec	Certifications ETL, FCC, ICES, IC, ASTM E283-04	Température de fonctionnement -20° à 40° C

DANS LA BOÎTE

- Luminaire encastré DEL
- Boîte de jonction
- Connecteurs de fils enfichables
- Matériel de montage
- Feuille d'instruction

ACCESSOIRES

- [RFP-UNI](#)
Gabarit de perçage universelle
- [RFP-46](#)
Gabarit de perçage

ADAPTATEURS

- [REC-EXT108](#)
Cordon d'interconnexion de 108" pour encastré
- [REC-EXT230](#)
Cordon d'interconnexion de 230" pour encastré



DÉTAILS ÉLECTRIQUES	Tension d'entrée 100-135V	Courant de sortie 280mA	Facteur de puissance 97%	Type de transformateur Courant constant
	Tension de sortie 27V	Modèle DEL 2835	Distorsion harmonique THD <30%	Type de regroupement 3 SDCM

FONCTIONNALITÉS	Chaque luminaire comprend une boîte de jonction avec un transformateur intégré	Performances et durée de vie supérieures Diffusion lisse à 360°	à 2200K lorsqu'on diminue l'intensité de la lumière Réflecteur en dôme
	Peut être connecté en guirlande	Gradation crépusculaire; le CCT varie de 3000K	

GARANTIE	DALS offre une garantie de 5 ans à partir de la date d'achat qui couvre la réparation ou le remplacement des pièces du boîtier, ainsi que les pièces optiques et électroniques défectueuses. Pour contacter le service à la clientèle de DALS, composez le 1 877 430 1818 ou par courriel à info@dals.com .
-----------------	--

LISTE DES GRADATEURS RECOMMANDÉS*

MARQUE	MODÈLE #	SPÉCIFICATIONS DU GRADATEUR	NOTE	PLAGE DE GRADATION (%)	CHARGE MAXIMALE
Lutron	DVELV-300P-WH	300W electronic low voltage dimmer	Compatibles	Min: 9 / Max: 100	33
Lutron	MA-PRO-WH	ELV, 250W LED/CFL	Compatibles	Min: 3 / Max: 99	27
Lutron	Caseta PD-5NE-WH-C	ELV, LED—up to 250 W	Compatibles	Min: 5 / Max: 100	27
Control 4	C4-APD120-WH	ELV, 120W LED	Compatibles	Min: 0 / Max: 100	13

* Un bruit de bourdonnement minimal peut se produire avec certains gradateurs