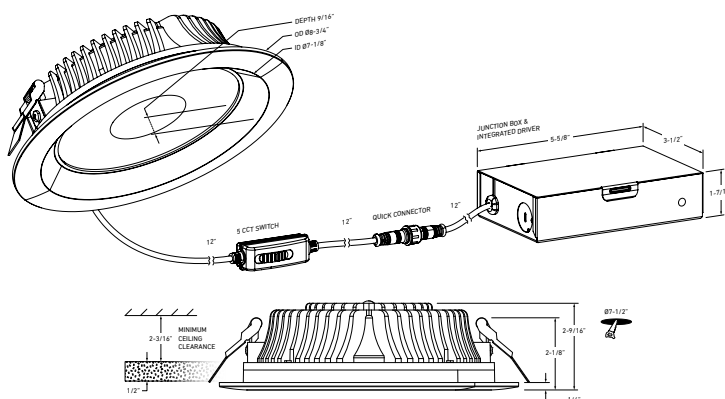


**MODÈLE** **HPD8-CC-V**  
**NOM** **HILUX**  
**Luminaire Encastré Commercial Haute-Puissance De 8"**

Ce luminaire encastré est un incontournable pour vos projets commerciaux.

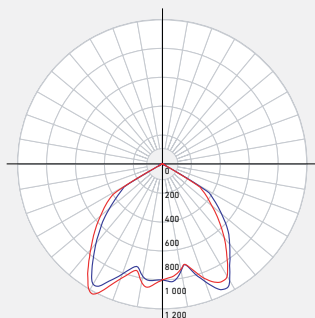


<b>PROJET:</b>	<b>TYPE:</b>
<b>DATE:</b>	<b>QTÉ:</b>
<b>NOTES:</b>	


**SPÉCIFICATIONS RAPIDES**

TAILLE	WATTS	LUMENS LIVRÉS*	T° COULEUR	IRC	TENSION	ANGLE DE FAISCEAU	FINIS
8"	40W	2600lm	2700K 3000K 3500K 4000K 5000K	90	277V/347V	120°	○ Blanc

\*Puissance lumineuse mesurée à 3000K

**RÉPARTITION LUMINEUSE**

**CONSTRUCTION**

<b>Lentille</b> Claire	<b>Type d'optique</b> Réflecteur	<b>Type de DEL</b> COB
<b>Matériau de la lentille</b> Verre	<b>Matériau du boîtier</b> Fonte d'aluminium	<b>Taille de découpe</b> 7-1/2"

**CLASSIFICATIONS**

<b>Placement</b> Intérieur/extérieur	<b>Durée de vie</b> 50,000 heures	<b>Classement FT</b> FT6
<b>Emplacement</b> Mouillé	<b>Certifications</b> ETL, FCC, ICES, ES IC, ASTM E283-04, T24	<b>Température de fonctionnement</b> -20° à 40° C

**DANS LA BOÎTE**

- Luminaire encastré DEL
- Boîte de jonction
- Connecteurs de fils enfichables
- Matériel de montage
- Feuille d'instruction

**ACCESSOIRES**

- [RFP-58](#)  
Gabarit de perçage

**ADAPTATEURS**

- [REC-EXT108](#)  
Cordon d'interconnexion de 108" pour encastré
- [REC-EXT230](#)  
Cordon d'interconnexion de 230" pour encastré



<b>DÉTAILS ÉLECTRIQUES</b>	<b>Tension d'entrée</b> 120-347V	<b>Courant de sortie</b> 960mA	<b>Facteur de puissance</b> 99%	<b>Type de transformateur</b> Courant constant
	<b>Tension de sortie</b> 30-42V	<b>Modèle DEL</b> COB	<b>Distorsion harmonique THD</b> <30%	<b>Type de regroupement</b> 3 SDCM

<b>FONCTIONNALITÉS</b>	Chaque luminaire comprend une boîte de jonction avec un transformateur intégré	Performances et durée de vie supérieures Diffusion lisse à 360°	CCT sélectionnables à l'aide d'un commutateur 2700K/ 3000K/ 3500K/ 4000K/ 5000K
	Peut être connecté en guirlande		Entrée pour 0/10V, 120-277-347V

**GARANTIE**

DALS offre une garantie de 5 ans à partir de la date d'achat qui couvre la réparation ou le remplacement des pièces du boîtier, ainsi que les pièces optiques et électroniques défectueuses. Pour contacter le service à la clientèle de DALS, composez le 1 877 430 1818 ou par courriel à [info@dals.com](mailto:info@dals.com).

**Liste des gradateurs recommandés\***

<b>MARQUE</b>	<b>MODÈLE #</b>	<b>SPÉCIFICATIONS DU GRADATEUR</b>	<b>NOTE</b>	<b>PLAGE DE GRADATION (%)</b>	<b>CHARGE MAXIMALE</b>
Lutron	DVSTV (0–10 V Controls)	960W, Operating Voltage:120–277 V~, Load Switching, Capacity: 8 A	Compatible	Min: 0 / Max: 100	24

\* Un bruit de bourdonnement minimal peut se produire avec certains gradateurs