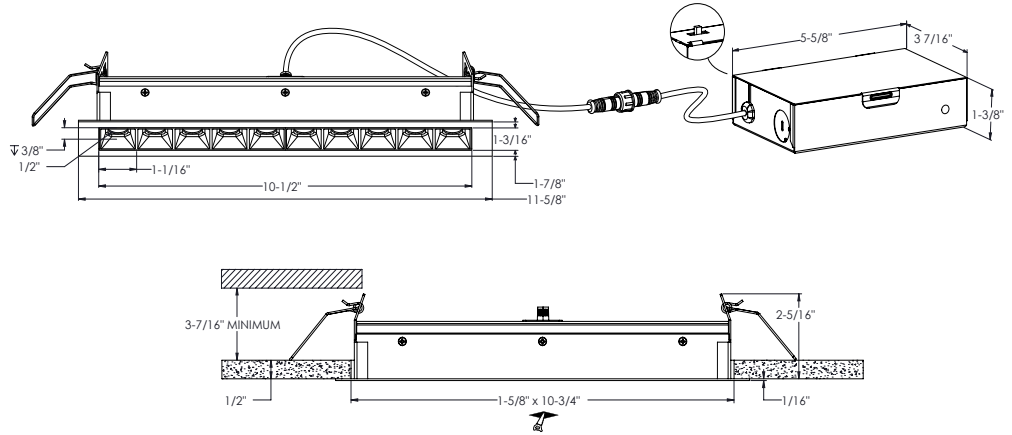
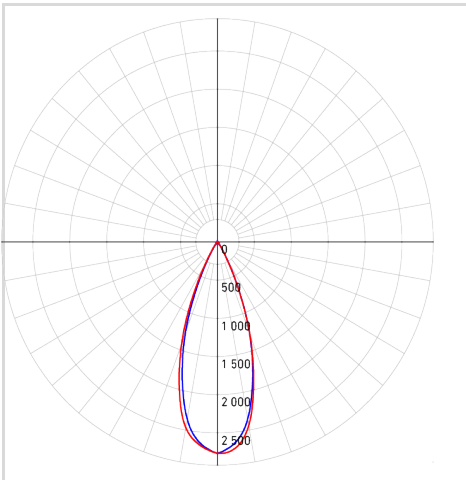


MODÈLE MSL10-CC

NOM Pinpoint

Encastré Multi Spot 10 Luminaire CCT Urrant un style contemporain et fonctionnel à tout espace, la série MSL est disponible dans différents styles et fonctionnalités. Encadrés par une finition à revêtement en poudre, ces luminaires à haut rendement fournissent une lumière pure et à faible éblouissement. Disponible

PROJET
TYPE
DATE
QTÉ
NOTES

RÉPARTITION LUMINEUSE


*Puissance lumineuse mesurée à 3000K

SPECIFICATIONS

TAILLE	13"
Watts (W)	24
Lumens livrés*	1300
IRC	90
Voltage (v)	120
Angle de faisceau	30
Taille de découpe	10-3/4 x 1-5/8
Durée de vie (hrs)	50000
Câble	FT6
Binning	3 SDCM
Modèle de LED	SMD 3535
Temp. de couleur	2700K/3000K/3500K/4000K/5000K

DÉTAILS ÉLECTRIQUES

Environnement	Sec
Emplacement	Intérieur
Temp. de fonctionnement (° C)	-20 to 40
Indice IP	IP44
Tension d'entrée (V)	108-135V
Tension de sortie (V)	29
Courant de sortie (mA)	667
Facteur de puissance (%)	99
Type de transformateur	Constant current
DHT	<30%
Certifications	ETL, FCC, ICES,
	0

GUIDE DE COMMANDE

MSL10-CC

-

Voltage

V - 120v
Gradation Triac

V - 120-277-347V
Gradation 0-10v

-

Fini

WH - Blanc

BK - Noir

CONSTRUCTION
Matériau lentille PC

Type d'optique Lentille claire

Type de fini Sable

Matériau boîtier Aluminum

CONTENU DE LA BOÎTE	ACCESSOIRES	ADAPTEURS
Luminaire encastré DEL	RFP-MSL10	REC-CC-EXT8FT
Boîte de jonction	Gabarit de perçage	Rallonge de 96" pour encastrés
3x Connecteurs de fils enfichables		REC-CC-EXT20FT
Matériel de montage		Rallonge de 240" pour encastrés
Feuille d'instruction		

LISTE DES GRADATEURS RECOMMANDÉS*

MARQUE	MODELE	SPÉCIFICATIONS	Note	MIN	MAX	CHARGE MAX
Lutron	DVCL-153PR-WH-C*	Triac, 150 W Dimmable CFL/LED	Compatible	6	93	6
Lutron	CTCL-153PDH-WH-C*	Triac, 150 W Dimmable CFL/LED	Compatible	6	93	6
Lutron	STCL-153PH-WH-C*	Triac, 150 W Dimmable CFL/LED	Compatible	2	91	6
Lutron	MACL-153MRHW-WHC*	Triac, 150 W Dimmable CFL/LED	Compatible	1	90	6
Lutron	MA-PRO-WH*	ELV, 250W LED/CFL	Compatible	2	89	10
Leviton	DSM10-1LZ*	Triac, 450W Dimmable CFL/LED	Compatible	3	92	19
Leviton	D26HD-742-1RW*	Triac, 300W LED/CFL	Compatible	8	96	13
Legrand	RHCL453PNICCV4*	Triac, 450W Dimmable CFL/LED	Compatible	8	91	19
Control 4	C4-APD120-WH	ELV, 120W LED	Compatible	0	96	5
Control 4	C4-FPD120-WH	Triac, 200W LED	Compatible	0	96	8
Commercial Electric	HPDA311CWB*	Triac, 150W LED & CFL	Compatible	0	97	6
TP-Link	HS220*	Triac, 150 W, Dimmable LED (MLV)	Compatible	4	96	6

*Avec fonction d'ajustement du niveau minimal

Un bruit de bourdonnement minimal peut se produire avec certains gradateurs

GARANTIE

DALS offre une garantie de 5 ans à partir de la date d'achat qui couvre la réparation ou le remplacement des pièces du boîtier, ainsi que les pièces optiques et électroniques défectueuses. Pour contacter le service à la clientèle de DAL'S, composez le 1 877 430 1818 ou par courriel à info@dals.com.