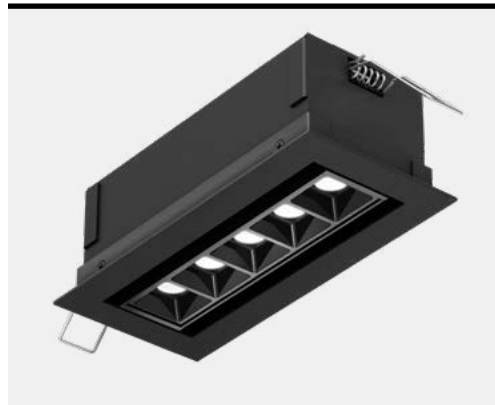


**MODÈLE** **MSL5G-CC**  
**NOM** **SÉRIE PINPOINT**  
**Encastré Multi Spot Directionnel**

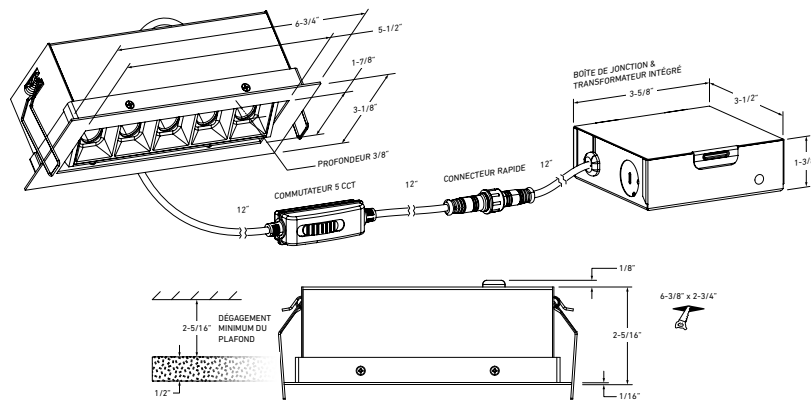
Offrant un style contemporain et fonctionnel à tout espace, la série MSL est disponible dans différents styles et fonctionnalités. Encadrés par une finition à revêtement en poudre, ces luminaires à haut rendement fournissent une lumière pure et à faible éblouissement.



**PROJET:** \_\_\_\_\_ **TYPE:** \_\_\_\_\_

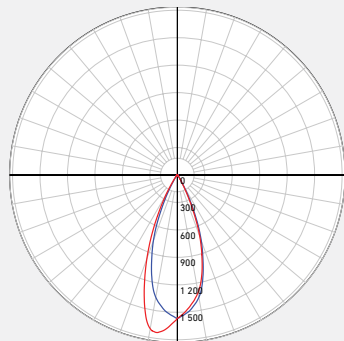
**DATE:** \_\_\_\_\_ **QTÉ:** \_\_\_\_\_

**NOTES:**


**SPÉCIFICATIONS RAPIDES**

| TAILLE | WATTS | LUMENS LIVRÉS* | T° COULEUR                                | IRC | TENSION | ANGLE DE FAISCEAU | FINIS             |
|--------|-------|----------------|---|-----|---------|-------------------|-------------------|
| 7"     | 14W   | 800lm          | 2700K<br>3000K<br>3500K<br>4000K<br>5000K | 90  | 120V    | 30°               | ○ Blanc<br>● Noir |

\*Puissance lumineuse mesurée à 3000K

**RÉPARTITION LUMINEUSE**

**CONSTRUCTION**

|                                      |   |   |
|--------------------------------------|---|---|
| <b>Lentille</b><br>Claire            | <b>Type d'optique</b><br>Lentille optique       | <b>Type de DEL</b><br>SMD                   |
| <b>Matériau de la lentille</b><br>PC | <b>Matériau du boîtier</b><br>Fonte d'aluminium | <b>Taille de découpe</b><br>6-3/8" x 2-3/4" |

**CLASSIFICATIONS**

|                               |   |   |
|-------------------------------|---|---|
| <b>Placement</b><br>Intérieur | <b>Durée de vie</b><br>50,000 heures        | <b>Classement FT</b><br>FT6                           |
| <b>Emplacement</b><br>Sec     | <b>Certifications</b><br>ETL, FCC, IC, ICES | <b>Température de fonctionnement</b><br>-20° to 40° C |

**DANS LA BOÎTE**

- Luminaire encastré DEL
- Boîte de jonction
- Connecteurs de fils enfichables
- Matériel de montage
- Feuille d'instruction

**ACCESSOIRES**

- [RFP-MSL5G](#)  
Gabarit de perçage

**ADAPTATEURS**

- [REC-EXT108](#)  
Cordon d'interconnexion de 108" pour encastré
- [REC-EXT230](#)  
Cordon d'interconnexion de 230" pour encastré

**DÉTAILS  
ÉLECTRIQUES****Tension d'entrée**  
108-135V**Courant de sortie**  
372mA**Facteur de puissance**  
99%**Type de transformateur**  
Constant current**Tension de sortie**  
28.4V**Modèle DEL**  
3535**Distorsion  
harmonique THD**  
<30%**Type de regroupement**  
3 SDCM**FONCTIONNALITÉS**Chaque luminaire  
comprend une boîte  
de jonction avec un  
transformateur intégréPeut être connecté  
en guirlandePerformances et durée  
de vie supérieuresSource de lumière  
régressée

Angle de faisceau de 30°

Pivotant à 30 degrés

CCT sélectionnables à  
l'aide d'un commutateur  
2700K/ 3000K/ 3500K/  
4000K/ 5000K**GARANTIE**DAL S offre une garantie de 5 ans à partir de la date d'achat qui  
couvre la réparation ou le remplacement des pièces du boîtier,  
ainsi que les pièces optiques et électroniques défectueuses.  
Pour contacter le service à la clientèle de DAL S, composez le  
1 877 430 1818 ou par courriel à [info@dals.com](mailto:info@dals.com).**LISTE DES GRADATEURS RECOMMANDÉS\***

| MARQUE    | MODÈLE #              | SPÉCIFICATIONS DU GRADATEUR        | NOTE       | PLAGE DE GRADATION (%) | CHARGE MAXIMALE |
|-----------|-----------------------|------------------------------------|------------|------------------------|-----------------|
| Dals      | SM-DIMSW Smart Dimmer | Triac, 250W LED/CFL                | Compatible | Min: 3 / Max: 100      | 17              |
| Lutron    | DVCL-153PR-WH-C       | Triac, 150 W Dimmable CFL/LED      | Compatible | Min: 4 / Max: 99       | 10              |
| Lutron    | CTCL-153PDH-WH-C      | Triac, 150 W Dimmable CFL/LED      | Compatible | Min: 4 / Max: 99       | 10              |
| Lutron    | STCL-153PH-WH-C       | Triac, 150 W Dimmable CFL/LED      | Compatible | Min: 1 / Max: 99       | 10              |
| Lutron    | DVWCL-153PH-WHC       | Triac, 150 W Dimmable CFL/LED      | Compatible | Min: 4 / Max: 99       | 10              |
| Lutron    | MACL-153MRHW-WHC      | Triac, 150 W Dimmable CFL/LED      | Compatible | Min: 0 / Max: 99       | 10              |
| Lutron    | DVELV-300P-WH         | 300W electronic low voltage dimmer | Compatible | Min: 5 / Max: 99       | 21              |
| Lutron    | MA-PRO-WH             | ELV, 250W LED/CFL                  | Compatible | Min: 0 / Max: 99       | 17              |
| Lutron    | Caseta PD-6WCL-WH-R-C | Triac, 300W Dimmable CFL/LED       | Compatible | Min: 1 / Max: 99       | 21              |
| Lutron    | Caseta PD-5NE-WH-C    | ELV, LED—up to 250 W               | Compatible | Min: 1 / Max: 99       | 17              |
| Lutron    | Caseta PD-10NXD-WH    | Triac, LED—up to 250 W             | Compatible | Min: 0 / Max: 99       | 17              |
| Leviton   | 6672-1LW              | Triac, 150W Dimmable CFL/LED       | Compatible | Min: 19 / Max: 99      | 10              |
| Leviton   | DSM10                 | Triac, 450W Dimmable CFL/LED       | Compatible | Min: 18 / Max: 99      | 31              |
| Leviton   | 6674                  | Triac, 150 W Dimmable CFL/LED      | Compatible | Min: 8 / Max: 99       | 10              |
| Leviton   | IPL06-10Z             | Triac, 150 W Dimmable CFL/LED      | Compatible | Min: 16 / Max: 99      | 10              |
| Leviton   | DSL06-752             | Triac, 150 W Dimmable CFL/LED      | Compatible | Min: 15 / Max: 99      | 10              |
| Leviton   | D26HD-742-1RW         | Triac, 300W LED/CFL                | Compatible | Min: 7 / Max: 100      | 21              |
| Legrand   | RHCL453PNICCV4        | Triac, 450W Dimmable CFL/LED       | Compatible | Min: 4 / Max: 99       | 31              |
| Legrand   | ADTP703TUM4           | Triac, 450W Dimmable CFL/LED       | Compatible | Min: 10 / Max: 98      | 31              |
| Legrand   | ADPD453LM2            | Triac, 450W Dimmable CFL/LED       | Compatible | Min: 35 / Max: 99      | 31              |
| Legrand   | RHL373PW              | Triac, 250W LED                    | Compatible | Min: 3 / Max: 99       | 17              |
| Control 4 | C4-APD120-WH          | ELV, 120W LED                      | Compatible | Min: 0 / Max: 100      | 8               |
| Control 4 | C4-FPD120-WH          | Triac, 200W LED                    | Compatible | Min: 0 / Max: 100      | 14              |

\* Un bruit de bourdonnement minimal peut se produire avec certains gradateurs