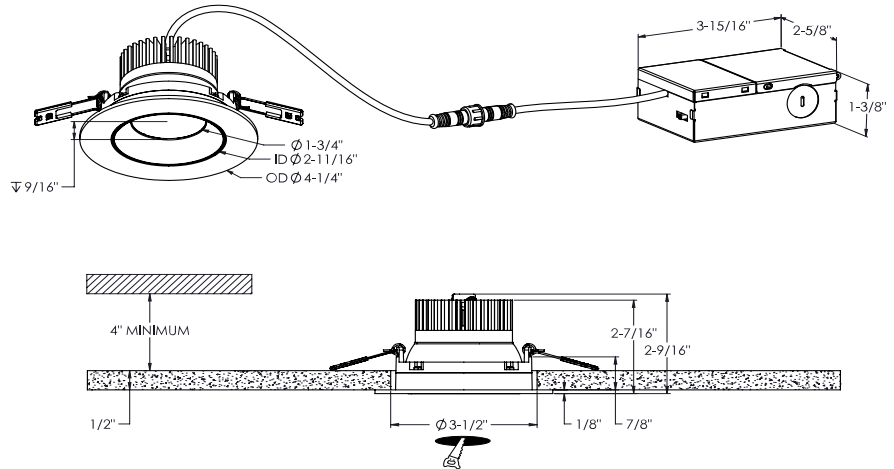
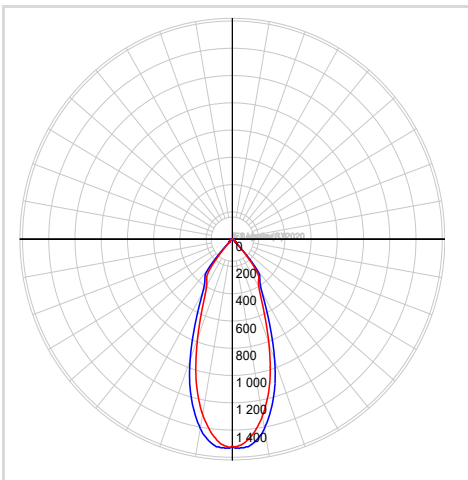


**MODÈLE** GBR35-CC

**NOM** Revolve

Encastré regressé directionnel 3.5"  
Notre famille d'encastres s'est agrandie avec une nouvelle gamme de projecteurs orientables. Le design sans effort et la haute fonctionnalité de ces luminaires sont sûrs de faire un ajout chaleureux dans n'importe quelle pièce.

**PROJET**
**TYPE**
**DATE**
**QTÉ**
**NOTES**

**RÉPARTITION LUMINEUSE**


\*Puissance lumineuse mesurée à 3000K

**SPECIFICATIONS**

<b>TAILLE</b>	3.5"
<b>Watts (W)</b>	12
<b>Lumens livrés*</b>	860
<b>IRC</b>	90
<b>Voltage (v)</b>	120
<b>Angle de faisceau</b>	40
<b>Taille de découpe</b>	3-1/2"
<b>Durée de vie (hrs)</b>	50000
<b>Câble</b>	FT6
<b>Binning</b>	3 SDCM
<b>Modèle de LED</b>	COB
<b>Temp. de couleur</b>	2700K/3000K/3500K/4000K/5000K

**DÉTAILS ÉLECTRIQUES**

<b>Environnement</b>	Mouillé
<b>Emplacement</b>	Intérieur/Extérieur
<b>Temp. de fonctionnement (° C)</b>	-20 to 40
<b>Indice IP</b>	IP44
<b>Tension d'entrée (V)</b>	108-135V
<b>Tension de sortie (V)</b>	30
<b>Courant de sortie (mA)</b>	330
<b>Facteur de puissance (%)</b>	98
<b>Type de transformateur</b>	Constant current
<b>DHT</b>	<30%
<b>Certifications</b>	ETL, FCC, ICES, ES, IC, ASTM E283-04, T24

**GUIDE DE COMMANDE**

GBR35-CC	-	Voltage	-	Fini
		<b>V</b> - 120v Gradation Triac		<b>WH</b> - Blanc <b>BK</b> - Noir
		<b>V</b> - 120-277-347V Gradation 0-10v		

**CONSTRUCTION**

<b>Matériau lentille</b>	Acrylique
<b>Type d'optique</b>	Lentille optique
<b>Type de fini</b>	Mat
<b>Matériau boîtier</b>	Aluminium

CONTENU DE LA BOÎTE	ACCESSOIRES	ADAPTEURS
Luminaire encastré DEL	<a href="#">RPF-35</a>	<a href="#">REC-CC-EXT8FT</a>
Boîte de jonction	Gabarit de perçage	Rallonge de 96" pour encastrés
3x Connecteurs de fils enfichables		<a href="#">REC-CC-EXT20FT</a>
Matériel de montage		Rallonge de 240" pour encastrés
Feuille d'instruction		

#### LISTE DES GRADATEURS RECOMMANDÉS\*

MARQUE	MODELE	SPÉCIFICATIONS	Note	MIN	MAX	CHARGE MAX
Lutron	DVCL-153PR-WH-C	Triac, 150 W Dimmable CFL/LED	Compatible	9	100	12
Lutron	CTCL-153PDH-WH-C	Triac, 150 W Dimmable CFL/LED	Compatible	9	100	12
Lutron	STCL-153PH-WH-C	Triac, 150 W Dimmable CFL/LED	Compatible	3	100	12
Lutron	DVWCL-153PH-WHC	Triac, 150 W Dimmable CFL/LED	Compatible	8	100	12
Lutron	MACL-153MRHW-WHC	Triac, 150 W Dimmable CFL/LED	Compatible	2	100	12
Lutron	DVELV-300P-WH	300W electronic low voltage dimmer	Compatible	11	100	25
Leviton†	6672-1LW	Triac, 150W Dimmable CFL/LED	Compatible	29	100	12
Lutron	MA-PRO-WH	ELV, 250W LED/CFL	Compatible	3	100	20
Leviton	DSM10	Triac, 450W Dimmable CFL/LED	Compatible	21	100	37
Legrand	RHCL453PNICCV4	Triac, 450W Dimmable CFL/LED	Compatible	15	100	37
Legrand	ADTP703TUM4	Triac,450W Dimmable CFL/LED	Compatible	19	100	37
Legrand	ADPD453LM2	Triac,450W Dimmable CFL/LED	Compatible	44	100	37
Leviton	6674	Triac, 150 W Dimmable CFL/LED	Compatible	13	100	12
Leviton	†PL06-10Z	Triac, 150 W Dimmable CFL/LED	Compatible	20	100	12
Leviton	DSL06-752	Triac, 150 W Dimmable CFL/LED	Compatible	20	100	12
Lutron	Caseta PD-6WCL-WH-R-C	Triac, 300W Dimmable CFL/LED	Compatible	1	100	25
Lutron	Caseta PD-5NE-WH-C	ELV, LED—up to 250 W	Compatible	5	100	20
Lutron	Caseta PD-10NXD-WH	Triac, LED—up to 250 W	Compatible	1	100	20
Leviton	D26HD-742-1RW	Triac, 300W LED/CFL	Compatible	13	100	25
Dals	SM-DIMSW Smart Dimmer	Triac, 250W LED/CFL	Compatible	8	100	20
Control 4	C4-APD120-WH	ELV, 120W LED	Compatible	1	100	10
Legrand	RHL373PW	Triac, 250W LED	Compatible	10	100	20

\*Avec fonction d'ajustement du niveau minimal

Un bruit de bourdonnement minimal peut se produire avec certains gradateurs

#### GARANTIE

DALS offre une garantie de 5 ans à partir de la date d'achat qui couvre la réparation ou le remplacement des pièces du boîtier, ainsi que les pièces optiques et électroniques défectueuses. Pour contacter le service à la clientèle de DALS, composez le 1 877 430 1818 ou par courriel à [info@dals.com](mailto:info@dals.com).