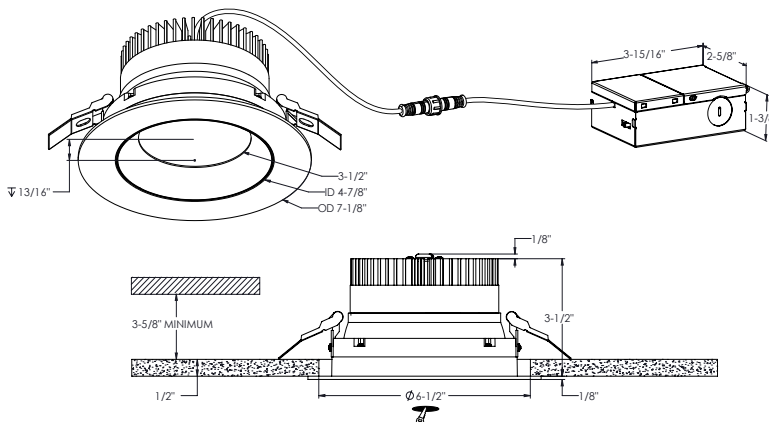
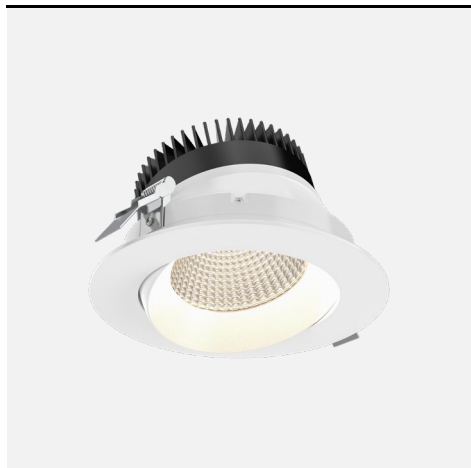
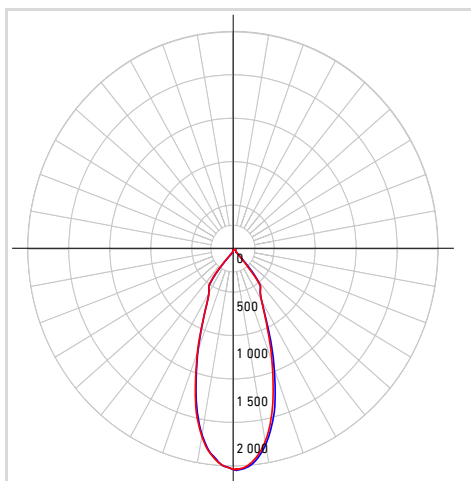


MODÈLE GBR06-CC

NOM Revolve

Encastré regressé directionnel 6"
Notre famille d'encastres s'est agrandie avec une nouvelle gamme de projecteurs orientables. Le design sans effort et la haute fonctionnalité de ces luminaires sont sûrs de faire un ajout chaleureux dans n'importe quelle pièce.

PROJET
TYPE
DATE
QTÉ
NOTES

RÉPARTITION LUMINEUSE


*Puissance lumineuse mesurée à 3000K

SPECIFICATIONS

TAILLE	6"
Watts (W)	20
Lumens livrés*	1500
IRC	90
Voltage (v)	120
Angle de faisceau	40
Taille de découpe	6-1/2"
Durée de vie (hrs)	50000
Câble	FT6
Binning	3 SDCM
Modèle de LED	COB
Temp. de couleur	2700K/3000K/3500K/4000K/5000K

DÉTAILS ÉLECTRIQUES

Environnement	Mouillé
Emplacement	Intérieur/Extérieur
Temp. de fonctionnement (° C)	-20 to 40
Indice IP	IP44
Tension d'entrée (V)	108-135V
Tension de sortie (V)	35
Courant de sortie (mA)	500
Facteur de puissance (%)	97
Type de transformateur	Courant constant
DHT	<30%
Certifications	ETL, FCC, ICES, ES, IC, ASTM E283-04 T24/JA8

GUIDE DE COMMANDE
GBR06-CC
Voltage
Fini
VIDE - 120v
Gradation Triac

WH - Blanc

BK - Noir

V - 120-277-347V
Gradation 0-10v

CONSTRUCTION
Matériau lentille Acrylique

Type d'optique Lentille optique

Type de fini Mat

Matériau boîtier Aluminum

CONTENU DE LA BOÎTE

Luminaire encastré DEL
Boîte de jonction
3x Connecteurs de fils enfichables
Matériel de montage
Feuille d'instruction

ACCESSOIRES

[RFP-UNI](#)
Gabarit de perçage universelle
[RFP-46](#)
Gabarit de perçage

ADAPTEURS

[REC-CC-EXT8FT](#)
Rallonge de 96" pour encastrés
[REC-CC-EXT20FT](#)
Rallonge de 240" pour encastrés

LISTE DES GRADATEURS RECOMMANDÉS*

MARQUE	MODELE	SPÉCIFICATIONS	Note	MIN	MAX	CHARGE MAX
Lutron	STCL-153PH-WH-C*	Triac, 150 W Dimmable CFL/LED	Compatible	3	98	8
Lutron	MACL-153MRHW-WHC*	Triac, 150 W Dimmable CFL/LED	Compatible	7	95	8
Lutron	MA-PRO-WH*	ELV, 250W LED/CFL	Compatible	1	98	13
Lutron	Caseta PD-5NE-WH-C*	ELV, LED—up to 250 W	Compatible	12	95	13
Lutron	Caseta PD-10NXD-WH*	Triac, LED—up to 250 W	Compatible	1	100	13
Control 4	C4-APD120-WH	ELV, 120W LED	Compatible	1	99	6
Control 4	C4-FPD120-WH	Triac, 200W LED	Compatible	1	552	10
TP-Link	HS220*	Triac, 150 W, Dimmable LED (MLV)	Compatible	11	99	8

*Avec fonction d'ajustement du niveau minimal

Un bruit de bourdonnement minimal peut se produire avec certains gradateurs

GARANTIE

DALS offre une garantie de 5 ans à partir de la date d'achat qui couvre la réparation ou le remplacement des pièces du boîtier, ainsi que les pièces optiques et électroniques défectueuses. Pour contacter le service à la clientèle de DAL'S, composez le 1 877 430 1818 ou par courriel à info@dals.com.